

# YAMAHA YHT-1840 家庭影院套装 连接指南

中文

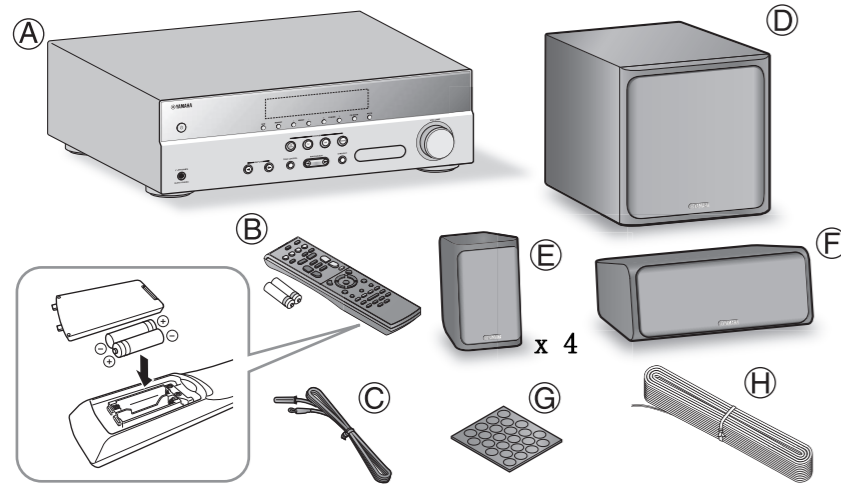
Manual Development Group  
© 2017 Yamaha Corporation  
Printed in Malaysia  
ZW78310

Yamaha Global Site  
<http://www.yamaha.com/>  
Yamaha Downloads  
<http://download.yamaha.com/>

Yamaha YHT-1840 家庭影院套件包含了将动听声音添加至您家庭影院所需的一切。遵照本连接指南所述的步骤，您可以即刻完成自己的家庭影院的安装配置，尽享前所未有的音乐及电影欣赏体验。A 部分阐释了扬声器及天线的连接方法。B 部分阐释了各类 AV 设备的连接方法。如需了解完整的指导说明及注意事项，请参阅相应的使用说明书。  
**注意：**在执行后续操作前，请断开交流电源插座上连接的所有设备。

## A 部分：扬声器和天线

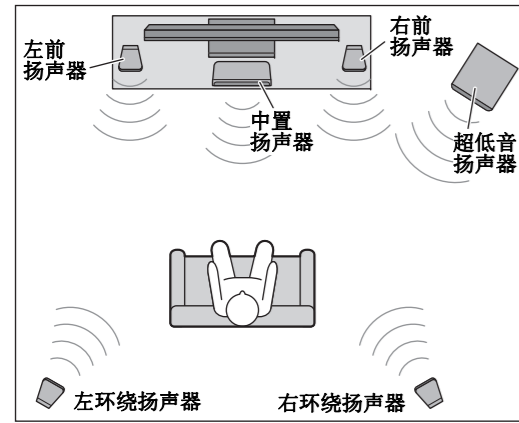
### 1 检查包装内容



开封检查以下包装内容：以下为完成连接指南步骤必需的物品。如需了解完整的随附物品，请参阅使用说明书。

- Ⓐ 收音扩音机 (RX-V283)
- Ⓑ 遥控器和两节电池 (AAA、R03、UM-4)
- Ⓒ FM 天线 (根据目标国家/地区的不同 FM 天线的类型。)
- Ⓓ 超低音扬声器 (NS-SWP40)
- Ⓔ 前置和环绕扬声器 (NS-B40)
- Ⓕ 中置扬声器 (NS-C40)
- Ⓖ 防滑垫
- Ⓗ 扬声器连线

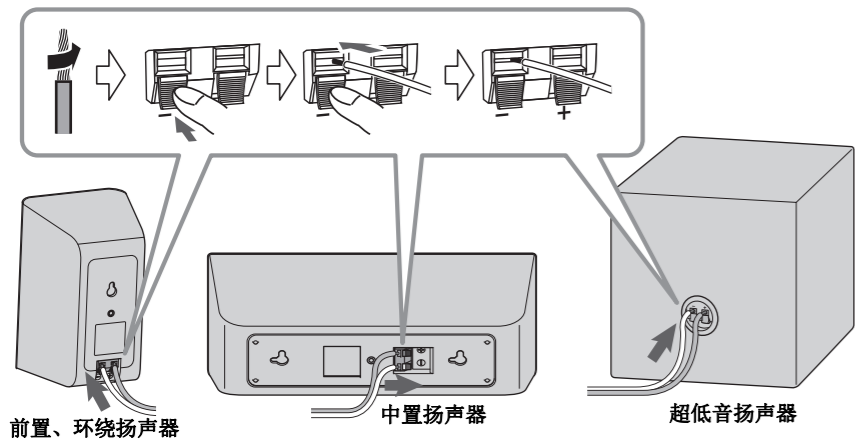
### 2 放置扬声器



四个前置和环绕扬声器完全相同，因此彼此位置调换并无影响。

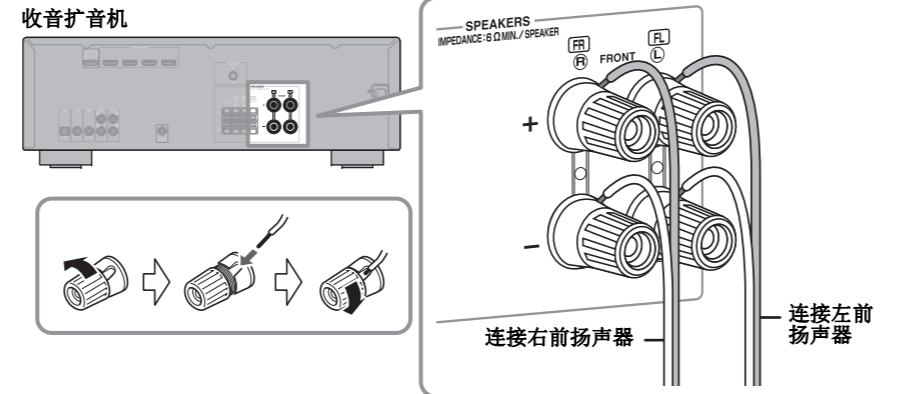
如图所示放置扬声器。如需了解扬声器安装相关的更多信息，请参阅使用说明书。

### 3 准备线缆、扬声器和超低音扬声器



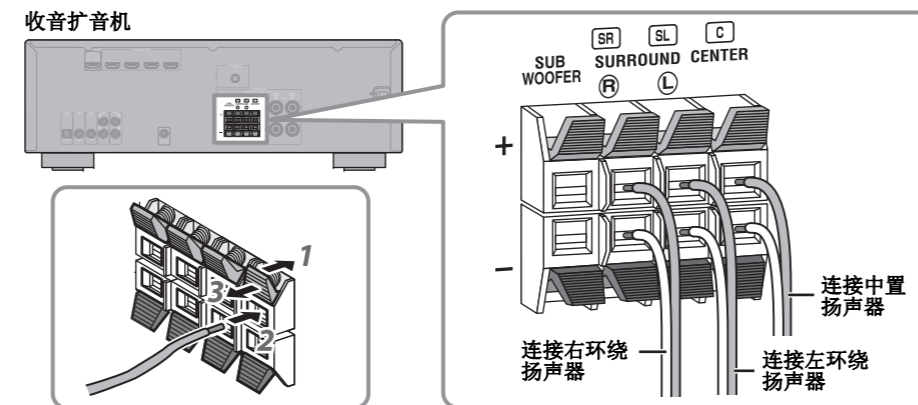
- 剪切随机附带的扬声器线缆以符合前置、中置、环绕扬声器和超低音扬声器所需的长度。您需要将六根线缆捆绑在一起。您总共需要裁剪 5 根连线。从每根扬声器连线的末端处分别去掉一段约 10 毫米长的绝缘层，然后将裸线捻在一起。
- 将扬声器线缆连接至前置扬声器 (Ⓔ)、环绕扬声器 (Ⓔ)、中置扬声器 (Ⓕ) 和超低音扬声器 (Ⓓ)。请确保使用正确的极性，正极 (+) 端子连接至扬声器和超低音扬声器的正极 (+) 端子，负极 (-) 端子连接至负极 (-) 端子。

### 4 连接前置扬声器



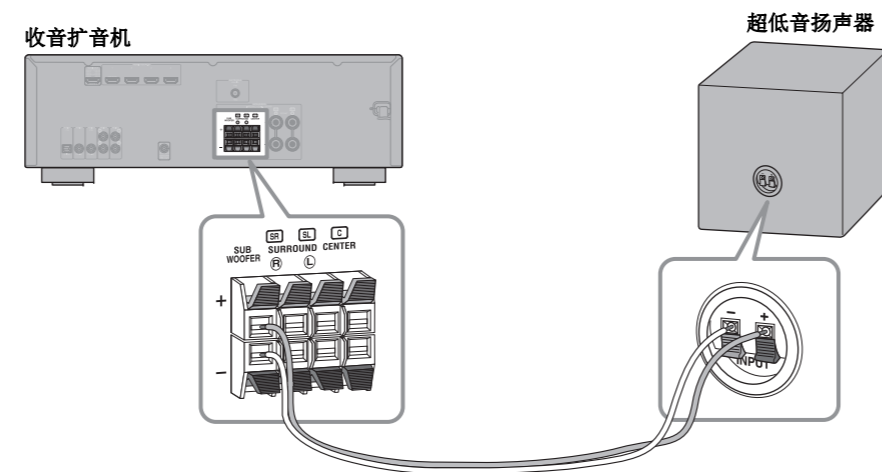
将前置扬声器 (Ⓔ) 连线连接到收音扩音机。连接扬声器时，确保不要弄错极性，即正极 (+) 与正极 (+) 相连，负极 (-) 与负极 (-) 相连。

### 5 连接中置扬声器和环绕扬声器



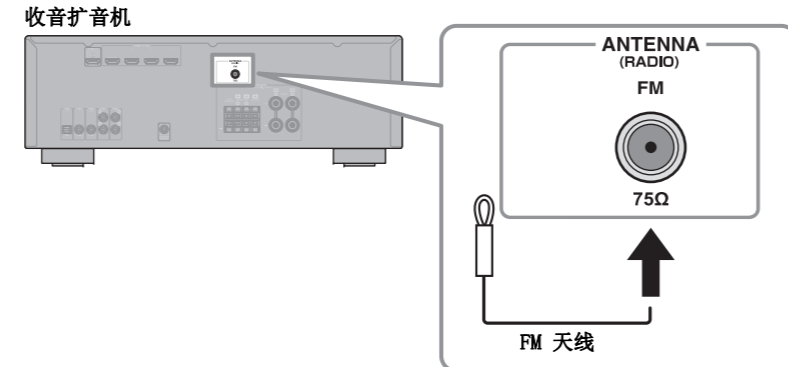
将中置扬声器 (Ⓕ) 和环绕扬声器 (Ⓔ) 连线连接到收音扩音机。连接扬声器时，确保不要弄错极性，即正极 (+) 与正极 (+) 相连，负极 (-) 与负极 (-) 相连。

### 6 连接超低音扬声器



将超低音扬声器 (Ⓓ) 线缆连接至收音扩音机。请确保使用正确的极性，正极 (+) 端子连接至超低音扬声器的正极 (+) 端子，负极 (-) 端子连接至负极 (-) 端子。

### 7 连接天线



将附带的 FM 天线 (Ⓒ) 连接至收音扩音机，如图所示。如果使用外部天线，请参阅收音扩音机的使用说明书。

## B 部分：AV 设备

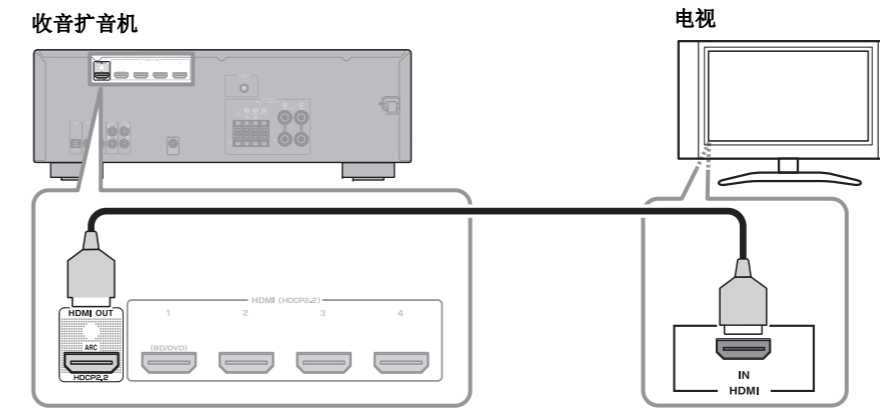
**注意：**在执行后续操作前，请断开交流电源插座上连接的所有设备。

### 1 连接支持 HDMI 的设备

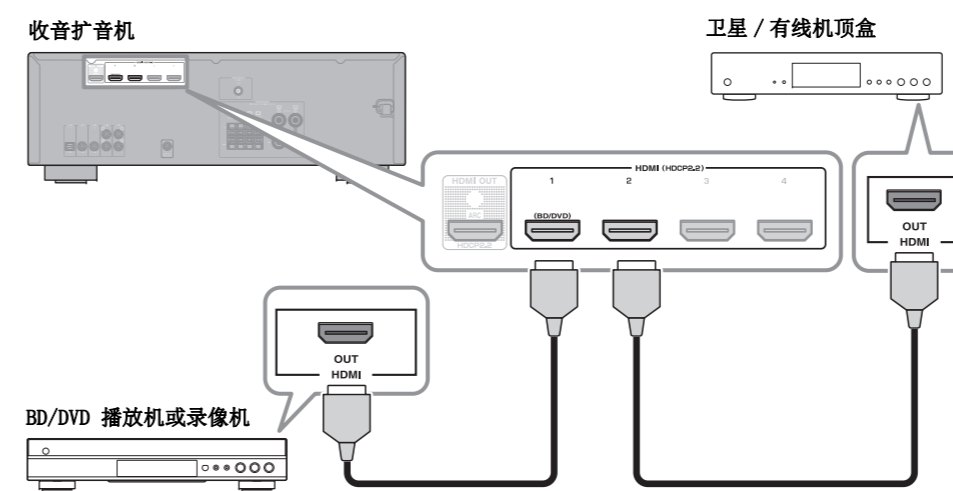
如果您的电视和 BD/DVD 播放机、录像机或卫星/有线机顶盒有 HDMI 插孔，您可以通过收音扩音机连接它们。请采用 HDMI 连线（非随附），将收音扩音机的 HDMI OUT 插孔连接到您的电视的 HDMI 输入，并将您的 BD/DVD 播放机或录像机和卫星/有线机顶盒分别连接到收音扩音机的 HDMI 1 (BD/DVD) 和 HDMI 2 插孔，如图所示。

如需了解有关 HDMI 的更多信息，请参阅使用说明书。

#### ● 连接电视

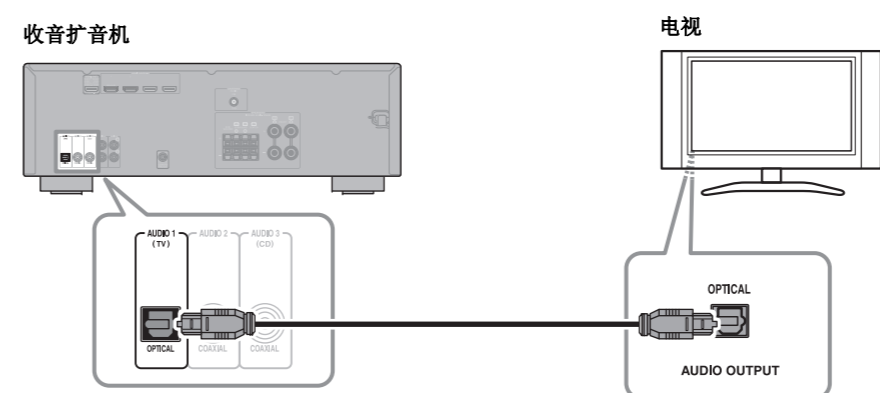


#### ● 连接 BD/DVD 播放机或录像机和卫星/有线机顶盒



### 2 连接电视进行音频输出

您可通过选购的数字音频连线（非随附）等将自己电视上的音频输出连接到收音扩音机上的音频输入，从而通过收音扩音机收听电视上的音频。如要收听电视上的音频，请在收音扩音机上选择相应的输入源。

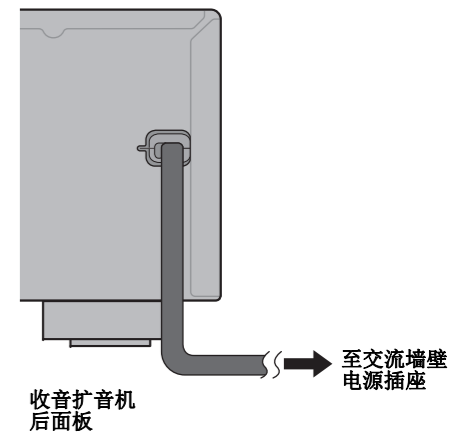


#### 您的电视支持自动回传声道功能

- 如果您的电视支持 Audio Return Channel (ARC) 功能，则可不进行此连接。
- 使用前设置收音扩音机的 HDMI 功能时，需要 Audio Return Channel (ARC) 功能。有关详情，请参阅“RX-V283 使用说明书”的“关于 HDMI 的信息”一节。

### 3 连接 AC 电源线

将收音扩音机和其他 AV 组件连接至合适的 AC 插座。



### 4 播放

#### 基本播放过程

1. 打开连接至本机的外部组件（电视、BD 播放机等）。
2. 利用输入选择键来选择输入源。
3. 播放您选定为输入源的外部组件，或者在调谐器上选择电台。请参阅外部组件随机使用说明书获取详情。
4. 按 VOLUME +/- 调节音量。静音输出，按 MUTE 将使音频输出静音。再按 MUTE 可取消静音。



#### 本机拥有更多的各种功能

请参阅“RX-V283 使用说明书”以便有效使用本机。

#### 连接外部装置（BD/DVD 播放机除外）

您可以将各种装置，音频播放机，例如 CD 播放机等连接至本机。

#### 使用单键（SCENE 功能）更改输入设置

本机拥有 SCENE 功能，允许您使用一个键开机、更改输入源和更改声音场程序。

#### 欣赏声场效果

您可以使用芯片中存储的各种声音场效果和广范围的声音解码器多声道播放几乎任何声音源。

有关详情，请参阅相关使用说明书获取完整的操作说明。

接下来就可以享受您的 Yamaha 家庭影院套装营造的视听体验了！

现在，放松身心，尽情享受您的 Yamaha 家庭影院套装营造的绝佳听觉体验吧！