



扬声器

CBR 系列

CBR10 CBR12 CBR15

放大玩乐



CBR 系列是雅马哈无源扬声器家族的全新产品线，雅马哈将其在漫长而传奇的音箱制作历程中所汲取到的音箱设计知识以及声学技术运用于 CBR 系列的开发制作中。严格筛选的材质、定制设计的音频部件、创新立异的外观设计，这一切都意味着雅马哈技术团队的开发重点是将大功率、高品质的声音融合进高便携度和多功能的音箱外观设计中，使之适用于现场扩声、地面返听及吊装。



- 定制设计的音箱单元，宽广恒指向性号角以提供强大高解析度的声音
- 高频保护功能，高灵敏度低音单元，在任何输出电平下均保持可靠性能
- 坚固且便携的外壳设计
- 连接简单化
- 多用途化以满足各种应用场合

	额定功率 ^{*1}	最大声压级 ^{*2}	频率范围	低频	高频	覆盖角度
CBR10	700W	123dB SPL	50Hz-20kHz	10" 锥形单元	1" 振膜音喉	H90°x V60°
CBR12	700W	125dB SPL	48Hz-20kHz	12" 锥形单元	1.4" 振膜音喉	H90°x V60°
CBR15	1000W	126dB SPL	46Hz-20kHz	15" 锥形单元	1.4" 振膜音喉	H90°x V60°

^{*1} 动态功率 ^{*2} 实测最大声压级 (峰值)

特点

定制设计的音箱单元，宽广恒指向性号角以提供强大高解析度的声音

CBR 系列音箱配备了精挑细选和定制化设计的音箱单元，拥有一个高灵敏度低音单元和一个 2.5"(CBR15) 或 2"(CBR10 和 CBR12) 的精密压缩高音单元，确保即使在高输出电平下都能以最低的失真提供持久不变的高品质声音。另外，最新设计的宽广恒指向性号角可以将普通号角上常见的斜角度声散射音质的劣化程度降低到最小，声音散射范围可以更接近矩形，使具备宽广频率范围的声音也能投射到覆盖区域的最边缘处。



高频保护功能，高灵敏度低音单元，在任何输出电平下均保持可靠性能

“您是否曾经因为将输出电平提高到超过音箱本身的承受能力而损坏过音箱？CBR 系列音箱采用了保护功能以限制针对高音单元的过载输入。这一极具价值的电路保护功能可以使您无忧地使用音箱。同时，CBR 系列音箱还配备了一个高灵敏度低音单元，可以在任何输出电平下可靠提供清晰、精确的声音。”

坚固且便携的外壳设计

“CBR 系列音箱拥有紧凑、坚固且轻便的塑料外壳，配以最新设计符合人体工学的把手，最大程度地减轻设备运输和安装带来的负担。另外，所有 CBR 系列音箱均配置了光滑的钢质网罩并无缝融合进安装美学中，确保重要的音箱部件远离环境带来的伤害。”



连接简单化

CBR 系列音箱配备了一个 speakON 插口和一个 1/4" Phone 型插口，因此无论在个人还是专业环境下都可以迅速便捷地连接音箱。



多用途化以满足各种应用场合

■ 巧妙的外壳设计以满足地面返听

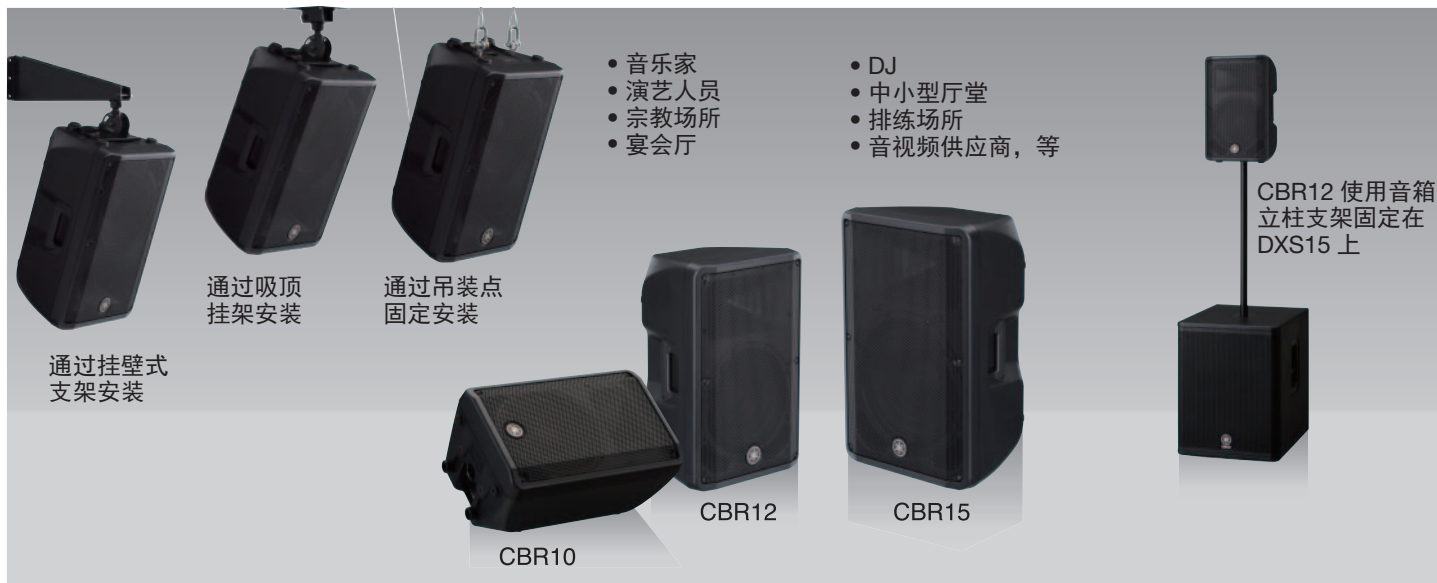
CBR 系列音箱配置了全面优化的 50° 楔形角，可以满足地面返听的使用需求。另外，CBR12 和 CBR15 的对称形状可以使您简单地完成镜像模式的舞台监听设置，达到更精确的所谓“听音甜点”。

■ 满足安装需求的吊装孔

CBR 系列音箱配备了 M8 吊装孔位，可以配合选购的音箱支架或标准吊环螺栓进行吊装。



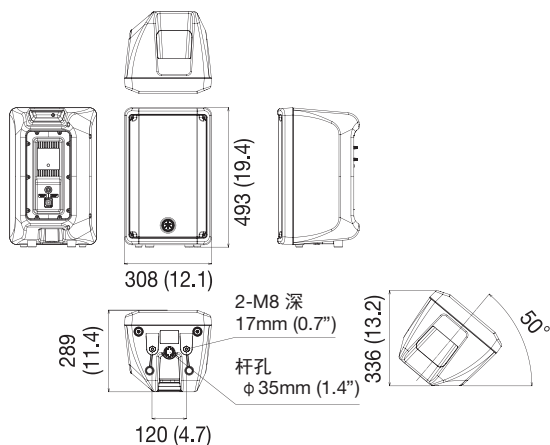
安装示例



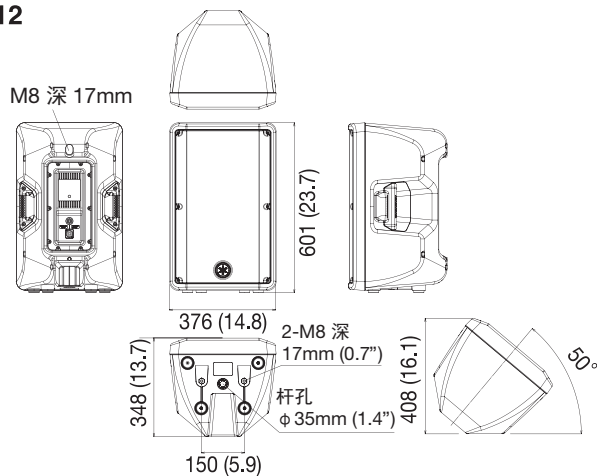
规格

mm (inch)

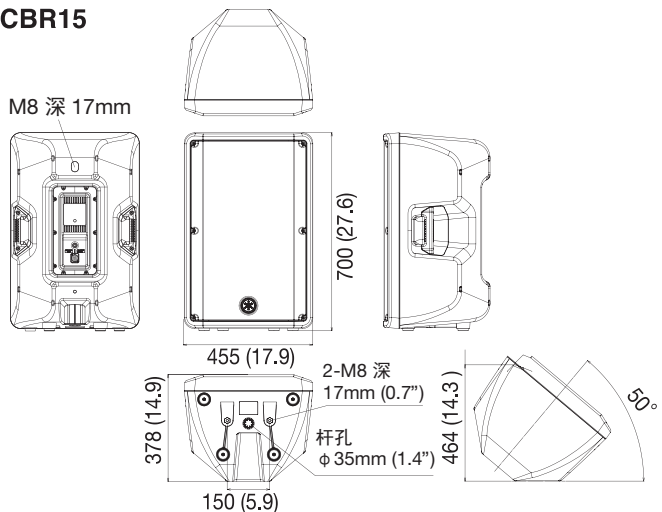
CBR10



CBR12



CBR15

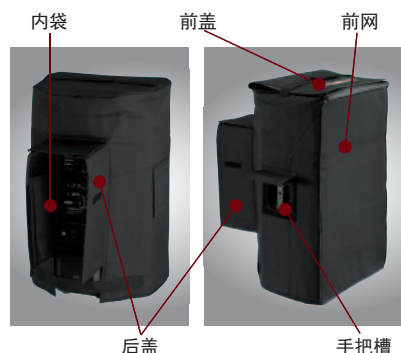


通用技术规格	CBR10	CBR12	CBR15
类型	两分频扬声器, 低音反射式		
频响范围 (-10dB)	50 Hz - 20 kHz	48 Hz - 20 kHz	46 Hz - 20 kHz
投射角度 (水平 x 垂直)	H90° x V60° 恒指向性号角		
最大声压级 (理论值, 1m, 峰值)	123 dB SPL	125 dB SPL	126 dB SPL
分频点	2.8 kHz	2.1 kHz	2.0 kHz
标称阻抗	8Ω	8Ω	8Ω
额定功率	噪声	175 W	175 W
	程序	350 W	350 W
	峰值	700 W	700 W
灵敏度 (1W, 1m)	94 dB SPL	94 dB SPL	94 dB SPL
单元	LF	10" 锥形单元, 2" 音圈	12" 锥形单元, 2" 音圈
	HF	1" 音圈, 压缩驱动单元	1.4" 音圈, 压缩驱动单元
材质, 颜色	塑料, 黑色		
地面监听角度	50°	50°对称	
外观尺寸 (宽 x 高 x 深, 含橡胶垫)	308 x 493 x 289 mm (12.1" x 19.4" x 11.4")	376 x 601 x 348 mm (14.8" x 23.7" x 13.7")	455 x 700 x 378 mm (17.9" x 27.6" x 14.9")
净重	9.4 kg (20.7 lbs)	13.9 kg (30.6 lbs)	17.7 kg (39.0 lbs)
把手	顶部 x1	侧面 x2	
支架插孔	35mm (底部 x 1)		
吊装孔	底部 x2 (适用于 M8 x 15mm 吊环螺栓)	底部 x2, 背部 x1 (适用于 M8 x 15mm 吊环螺栓)	
可选音箱支架	BBS251, BCS251, BWS251-300, BWS251-400		
连接头	1/4" Phone x 1, speakON NL4MP x 1		

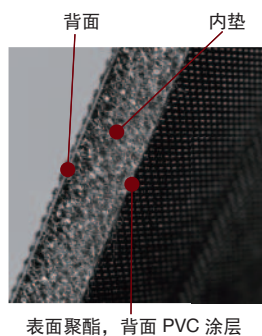
多功能音箱面罩

雅马哈最新设计的多功能音箱面罩, 避免您的音箱在户外演出时受到恶劣天气带来的影响, 同时也防止仓库存放时所产生的积灰以及设备运输途中对音箱造成的损伤。

■ SPCVR-1501 适用于 DXR15



■ 三层织布



表面聚酯, 背面 PVC 涂层

■ SPCVR-15S01

置于 DXS15 之上



产品线及兼容扬声器

SPCVR-0801	DXR8
SPCVR-1001	DXR10, DBR10, CBR10
SPCVR-1201	DXR12, DBR12, CBR12
SPCVR-1501	DXR15, DBR15, CBR15
SPCVR-12S01	DXS12
SPCVR-15S01	DXS15

* 最新信息请点击官方网站
(<http://www.yamahaproaudio.com>)

可选购音箱架



雅马哈乐器音响(中国)投资有限公司
PA营业部
<http://www.yamaha.com.cn/pa/>
地址: 上海市静安区新闻路1818号云和大厦2楼
电话: 400-051-7700
*所有技术规格的更改恕不另行通知。
*所有商标和注册商标的版权归属其所有者。