

Clavinova®

使用说明书

CLP-470

CLP-440

CLP-430

CLP-S408

CLP-S406

CLP-465GP

重要事项

— 请检查电源 —

请务必确保您当地的 AC 电源电压与底面板处铭牌上注明的电压相匹配。在某些地区，在主键盘单元底面板上靠近电源线处可能会配备一个电压选择器。务必确保电压选择器设定为您当地的电压，在本机出厂时，电压选择器设定电压在 240V。若要改变设定，请用“一字”螺丝刀转动选择器拨盘，使正确的电压出现在面板指针旁边。

有关组装本乐器的说明，请参阅本手册末尾的说明。

部件名称	有毒有害物质或元素					
	铅 (Pb)	汞 (Hg)	镉 (Cd)	六价铬 (Cr (VI))	多溴联苯 (PBB)	多溴二苯醚 (PBDE)
外壳、框架	×	○	○	○	○	○
印刷线路板	×	○	○	○	○	○

○：表示该有毒有害物质在该部件所有均质材料中的含量均在SJ/T 11363-2006标准规定的限量要求以下。

×：表示该有毒有害物质至少在该部件的某一均质材料中的含量超出SJ/T 11363-2006标准规定的限量要求。

(此产品符合EU的RoHS指令。)

(この製品はEUのRoHS指令には適合しています。)

(This product conforms to the RoHS regulations in the EU.)

(Dieses Produkt entspricht der RoHS-Richtlinie der EU.)

(Ce produit est conforme aux réglementations RoHS de l'UE.)

(Este producto cumple con los requisitos de la directiva RoHS en la UE.)



此标识适用于在中华人民共和国销售的电子信息产品。
标识中间的数字为环保使用期限的年数。

部件名称	有毒有害物质或元素					
	铅 (Pb)	汞 (Hg)	镉 (Cd)	六价铬 (Cr (VI))	多溴联苯 (PBB)	多溴二苯醚 (PBDE)
印刷线路板	×	○	○	○	○	○

○：表示该有毒有害物质在该部件所有均质材料中的含量均在SJ/T 11363-2006标准规定的限量要求以下。

×：表示该有毒有害物质至少在该部件的某一均质材料中的含量超出SJ/T 11363-2006标准规定的限量要求。

(此产品符合EU的RoHS指令。)

(この製品はEUのRoHS指令には適合しています。)

(This product conforms to the RoHS regulations in the EU.)

(Dieses Produkt entspricht der RoHS-Richtlinie der EU.)

(Ce produit est conforme aux réglementations RoHS de l'UE.)

(Este producto cumple con los requisitos de la directiva RoHS en la UE.)



此标识适用于在中华人民共和国销售的电子信息产品。
标识中间的数字为环保使用期限的年数。

注意事项

请在操作使用前，首先仔细阅读下述内容

* 请将本说明书存放在安全的地方，以便将来随时参阅。



警告

为了避免因触电、短路、损伤、火灾或其它危险可能导致的严重受伤甚至死亡，请务必遵守下列基本注意事项。这些注意事项包括但不限于下列情况：

电源 / 电源线

- 请勿将电源线放在热源如加热器或散热器附近，不要过分弯折或损伤电源线，不要在其上加压重物，不要将其放在可能被踩踏引起绊倒或可能被碾压的地方。
- 只能使用本乐器所规定的额定电压。所要求的电压被印在本乐器的铭牌上。
- 只能使用提供的电源线 / 插头。
- 定期检查电插头，擦除插头上积起来的脏物或灰尘。

请勿打开

- 本乐器不含任何用户可自行修理的零件。请勿打开本乐器或试图拆卸其内部零件或进行任何方式的改造。若出现异常，请立即停止使用，并请有资质的 Yamaha 维修人员进行检修。

关于潮湿的警告

- 请勿让本乐器淋雨或在水附近及潮湿环境中使用，或将盛有液体的容器（如花瓶、瓶子或玻璃杯）放在其上，否则可能会导致液体溅入任何开口。如果任何液体如水渗入本器，请立即切断电源并从 AC 电源插座拔下电源线。然后请有资质的 Yamaha 维修人员对设备进行检修。
- 切勿用湿手插拔电源线插头。

火警

- 请勿在乐器上放置燃烧着的物体，比如蜡烛。燃烧的物体可能会倾倒并引发火灾。

当意识到任何异常情况时

- 当出现以下任何一种问题时，请立即关闭电源开关并从电源插座中拔出电源线插头。然后请 Yamaha 维修人员进行检修。
 - 电源线或插头出现磨损或损坏。
 - 散发出异常气味或冒烟。
 - 一些物体掉入乐器中。
 - 使用乐器过程中声音突然中断。



小心

为了避免您或周围他人可能发生的人身伤害、乐器或财产损失，请务必遵守下列基本注意事项。这些注意事项包括但不限于下列情况：

电源 / 电源线

- 不要用多路连接器把乐器连接到电源插座上。否则会降低声音质量，或者可能使插座过热。
- 当从本乐器或电源插座中拔出电源线插头时，请务必抓住插头而不是电源线。直接拽拉电源线可能会导致损坏。
- 长时间不使用乐器时，或者在雷电风暴期间，从插座上拔下电插头。

组装

- 请认真阅读说明组装过程的附带文档。如未能按正确的顺序组装乐器，可能会损坏乐器，甚至造成伤害。

安放位置

- 请勿将本乐器放在不稳定的地方，否则可能会导致突然翻倒。
- 当运输或移动本乐器时，请务必由两个或两个以上的人进行。独自一人搬动乐器可能损伤背部，导致其它伤害，或者对乐器本身造成损坏。
- 搬动乐器之前，请务必拔出所有的连接电缆。
- 设置本产品时，请确认要使用的 AC 电源插座伸手可及。如果发生问题或者故障，请立即断开电源开关并从电源插座中拔下插头。即使关闭了电源开关，仍有极少量的电流流向本产品。预计长时间不使用本产品时，请务必将电源线从 AC 电源插座拔出。

连接

- 将本乐器连接到其它电子设备之前，请关闭所有设备的电源开关。在打开或关闭所有设备的电源开关之前，请将所有音量都调到最小。
- 务必将所有元件的音量调到最小值，并且在演奏乐器时逐渐提高音量，以达到理想的听觉感受。

小心操作

- 请勿在琴键盖或乐器的间隙中插入手指或手。另外，当心不要让琴键盖夹住您的手指。
- 请勿在琴键盖、面板或键盘上的间隙内插入或掉落纸张、金属或其他物体。否则可能会对您或他人造成人身伤害、对设备或其它财物造成损坏，或造成操作故障。
- 请勿将身体压在本乐器上或在其上放置重物，操作按钮、开关或插口时要避免过分用力。
- 请勿长时间持续在很高或不舒服的音量水平使用本乐器 / 设备或耳机，否则可能会导致永久性听力损害。若发生任何听力损害或耳鸣，请去看医生。

使用琴凳（如果提供的话）

- 请勿将琴凳放在不稳定的地方，否则可能会导致突然翻倒。
- 使用琴凳时切忌粗心大意，也不要站到上面去。使用琴凳作为工具、梯子或用于任何其他用途可能导致意外事故或伤害。
- 每次琴凳上只能坐一人，以防发生意外事故或伤害。
- 调节琴凳高度时请勿坐在琴凳上，否则调整机构会承受过大的力，可能损坏调整机构，甚至造成伤害。
- 如果长时间使用后琴凳的螺丝松开了，请定期使用附带的工具把螺丝拧紧。

对于由于不正当使用或擅自改造本乐器所造成的损失、数据丢失或破坏，Yamaha 不负任何责任。

当不使用本乐器时，请务必关闭其电源。

注意

为了避免损坏本产品、数据或其它财物，请务必遵照以下注意事项。

■ 使用和保养

- 请勿在电视机、收音机、立体声设备、手机或其它电气设备附近使用本乐器。否则，本乐器、电视机或收音机都可能会产生噪音。
- 为了避免操作面板发生变形、损坏内部元件或运行不稳定，请勿将本乐器放在有大量灰尘、震动、极端寒冷或炎热（如阳光直射、靠近加热器或烈日下的汽车里）的环境中。（推荐工作温度范围：5° - 40°C。）
- 请勿将乙烯、塑料或橡胶物体放置在本乐器上，否则可能会造成面板或键盘褪色。
- 对于表面经过抛光处理的型号，金属、陶瓷或其它硬质物体碰撞本乐器表面可能会造成开裂或剥落。使用时务请小心。
- 当温度或湿度发生剧烈变化时，可能会产生结露现象，且水珠可能会聚积在本乐器表面。如果水珠残留，则木质部件可能会吸收水份并损坏。请务必用软布立即擦去任何水珠。

■ 保存数据

- 保存的数据可能会因故障或不正确的操作而丢失。请将重要数据保存到 USB 存储设备 / 电脑等外接设备（第 42 页）。
- 为了避免数据因存储媒体损坏而丢失，我们建议您把重要数据保存到 2 个 USB 存储设备上。

信息

■ 关于版权

- 除非系个人使用，否则，严禁对购买的音乐数据（包括，但不限于 MIDI 数据和 / 或音频数据）进行复制。
- 对于本产品中的电脑程序及内容，Yamaha 拥有版权或经许可可以使用其它公司的版权。此类版权材料包括，但不限于所有电脑软件、字体文件、MIDI 文件、WAVE 数据、乐谱和录音。非个人使用的情况下未经授权使用此类程序及内容属于非法。如有侵犯版权的行为，必将追究有关法律责任。严禁制造、传播或使用盗版。

■ 关于本乐器附带的功能 / 数据

- 某些预设乐曲的长度和编排方式经过了修改，可能与原曲稍有不同。

■ 关于本说明书

- 本说明书中的插图和画面仅作参考之用，与实物可能略有不同。
- Windows 是 Microsoft® 公司在美国和其它国家的注册商标。
- Apple、Mac 和 Macintosh 是苹果电脑公司在美国及其他国家注册的商标。
- 本说明书中所使用的公司名和产品名都是各自所有者的商标或注册商标。

感谢您购买 Yamaha Clavinova! 建议您仔细阅读本手册
以便充分利用 Clavinova 的众多先进便捷功能。
另外也建议您将本手册置于安全且便于取阅的地方以备日后参考。

附件

- 使用说明书（本书）
- “50 greats for the Piano”（乐谱）
- My Yamaha Product 用户注册表
在您填写用户注册表时，需要用到产品 ID。
- AC 电源线
- 琴凳
琴凳可能附送也有可能需选购，视购买地而定。
- 保证书

关于说明书

本乐器附带以下文档和说明资料。

■ 附带的文档



使用说明书（本书）
此文档介绍 Clavinova 的使用方法。

- 前言
此章节介绍如何安装和开始使用 Clavinova。安装步骤相当简单，您可立即进行演奏。
- 高级功能
此章节介绍可帮助你练习的实用功能，如播放预设乐曲、录制演奏等。
- 详细设定
此章节中所述为如何对 Clavinova 的各种功能进行详细设定的方法。
- 附录
此章节包含各种参考资料，如显示信息列表、音色列表、音色列表和其它信息。

本说明书上的图标

示例



此图标表示只有某些特定型号具有相关功能。这些图标表示 CLP-470/440/430/465GP 具有该功能，但是 CLP-S408/S406 不具有该功能。

■ 在线资料

（可从网站下载）



MIDI Data Format

此文档包含 MIDI Data Format 和 MIDI 应用表。



MIDI Basics（仅限英语、法语、德语和西班牙语）

如果您想要了解更多 MIDI 知识以及使用方法，请参阅本说明书。

上述参考资料可从 Yamaha Manual Library 下载。进入 Yamaha Manual Library，然后在型号名称区域中输入您的型号名称（例如，CLP-470）以搜索说明书。

Yamaha Manual Library

<http://www.yamaha.co.jp/manual/>

主要特点

真实大钢琴表现力 (RGE) 声音引擎

可忠实还原音乐会大钢琴的演奏响应和表现力。除了提供响应演奏力度的流畅音调变化以外，本乐器还带有全新的流畅释音功能，可清晰演奏断奏音并可表现出将手指从琴键上轻轻放开时发出的延迟回响。这些效果捕捉了声学大钢琴的细节特点，从而帮助您演奏出及其接近钢琴的味道。

拔群的力度表现力：渐层式重槌 3 (GH3) 键盘 (CLP-430/465GP) 和带有合成象牙表面的渐层式重槌 3 (GH3) 键盘 (CLP-440/S406)

渐层式重槌键盘采用自然的大钢琴琴键重量（低音区键感较重，高音区键感较轻），可为您提供传统电子钢琴无法媲美的手感。

使用渐层式重槌键盘还可弹奏出与大钢琴一样的连奏（不带踏板操作）和连续弹奏技巧。

CLP-440/S406 采用了模拟真实象牙的吸湿特性的合成象牙表面，其表面不易打滑，琴键活动流畅，且颜色赏心悦目。

带有合成象牙表面的 NW（天然实木）键盘和线性渐层式重槌 (CLP-470/S408)

除了带有合成象牙表面型号的 GH3 键盘以外，CLP-470/S408 还在白键的内部采用了天然实木（NW 键盘）并使用了线性渐层式重槌，所有琴键的琴槌重量都不同，就像声学钢琴一样。上述功能提供了传统电子钢琴无法比拟的琴键重量，且手感也更加接近大钢琴。

可通过 USB 闪存实现乐曲播放和录制

可在本乐器上播放 USB 存储设备（如 USB 闪存）中存储的音频文件 (.wav)。

此外，由于可将您的演奏以音频数据形式录制到 USB 闪存设备中，所以通过电脑的数据传输后，您可在便携式音乐播放器上欣赏您自己的演奏录音。

目录

注意事项	4
注意	6
附件	7
关于说明书	7
主要特点	8

前言

面板控制器	10
将 Clavinova 当作声学钢琴一样进行演奏	12
琴键盖	12
谱架	13
谱夹	14
顶盖	14
打开电源	15
设定音量 — [MASTER VOLUME]	16
使用耳机	17
打开 / 关闭扬声器	17
使用踏板	18
调节力度灵敏度 — [TOUCH]	19
使用节拍器 — [METRONOME]	20
保养维护	21

高级功能

演奏各种乐器的声音（音色）	22
选择音色	22
试听音色演示乐曲	22
对声音进行强化和自定义 — [BRILLIANCE] （亮度） / [REVERB]（混响） / [EFFECT] （效果）	24
移调 — [TRANSPOSE]	25
叠加 2 种音色（双音色模式）	26
分割键盘区域并弹奏两种不同的音色 （音色分割模式）	27
播放乐曲	29
本乐器兼容的乐曲	29
播放乐曲	30
实用的播放功能	32
播放单手声部 — 声部取消功能 （MIDI 乐曲）	32
A-B 重播功能（MIDI 乐曲）	33
录制演奏录音	34
在不指定声部的情况下快速录制演奏录音 （MIDI / 音频录音）	34

录制演奏的指定声部（MIDI 录音）	36
删除已录制的演奏数据（MIDI 录音）	37
在录音后改变音色和速度等初始设定 （MIDI 录音）	38
处理乐曲文件	40
在播放过程中将 MIDI 乐曲转换为音频乐曲	41
将本乐器中的用户乐曲复制到 USB 存储 设备	42
删除 USB 存储设备中的乐曲文件	43
格式化 USB 存储设备	44
连接	45
接口	45
连接 USB 存储设备	47
连接电脑	48
连接外接 MIDI 设备	50

详细设定

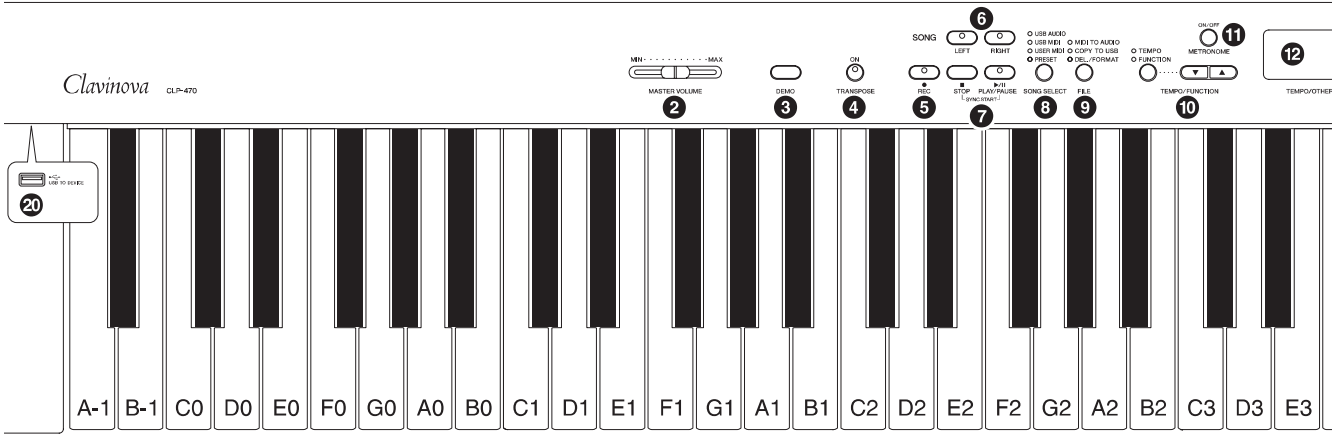
功能参数 — 各种便捷设定	51
功能模式 — 基本操作	52
功能参数 — 详细说明	53
恢复默认（出厂编程）设定	61

附录

讯息列表	62
故障排除	63
预设音色列表	64
默认设定列表	67
组装 Clavinova	69
组装注意事项	69
CLP-470 的组装	70
CLP-440/430 的组装	73
CLP-S408 的组装	76
CLP-S406 的组装	80
CLP-465GP 的组装	84
规格	87
索引	89

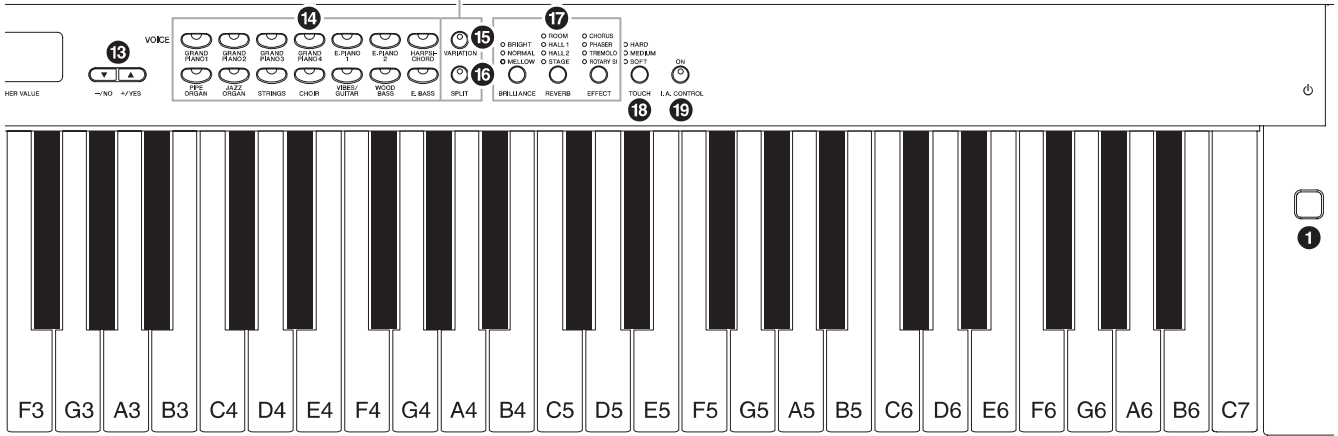
面板控制器

面板图片取自 CLP-470。

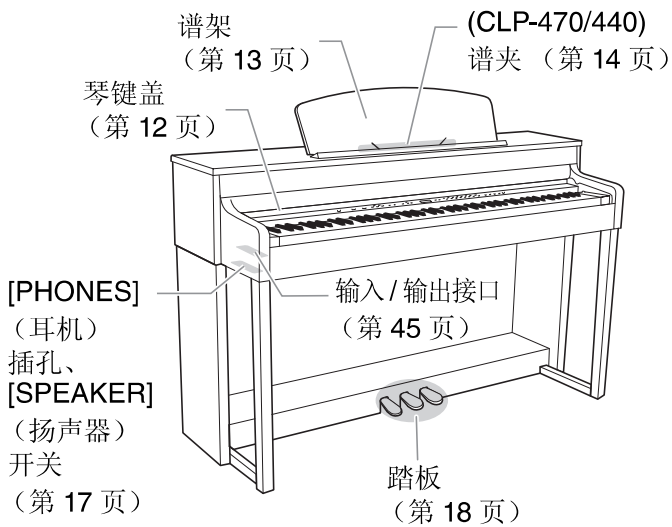


- ① [⏻] 电源开关..... 第 15 页
- ② [MASTER VOLUME] (总音量) 滑杆..... 第 16 页
使用滑杆可调节音量。
- ③ [DEMO] (示范曲) 按钮..... 第 23 页
可对每种音色进行演示播放。
- ④ [TRANSPOSE] (移调) 按钮..... 第 25 页
您可将整个键盘的音高向上或向下移动, 使本乐器的音高与其它乐器或歌手的音高相匹配, 移调后仍旧使用原有的琴键。
- ⑤ [REC] (录音) 按钮..... 第 34 页
用于对您的键盘演奏进行录音。
- ⑥ [RIGHT], [LEFT] (右、左) 按钮..... 第 32 页
根据需要打开或关闭左右手部分, 您可使用键盘上的相应部分 (关闭的部分)。
- ⑦ [PLAY/PAUSE] (播放 / 暂停)、[STOP] (停止) 按钮..... 第 30 页
这些按钮可控制预设乐曲和乐曲录音等的播放。
- ⑧ [SONG SELECT] 乐曲选择..... 第 30 页
用于选择要播放或录制的乐曲。
- ⑨ [FILE] 文件按钮..... 第 40 页
用于对乐曲文件进行管理, 如将已录制的乐曲复制到 USB 存储设备, 以及对 USB 存储设备进行格式化。
- ⑩ [TEMPO/FUNCTION]、[TEMPO/FUNCTION ▼▲] (速度 / 功能) 按钮..... 第 20, 52 页
用于改变乐曲速度及选择其它有用功能。
- ⑪ [METRONOME] (节拍器) 按钮..... 第 20 页
用于开启 / 关闭节拍器。
- ⑫ 显示屏..... 第 15 页
注意
当显示屏上出现闪烁的短杠 (表示正在执行操作), 请勿关闭本乐器的电源。如果这样做可能会破坏数据。
- ⑬ [-/NO], [+/YES] (否、是) 按钮
用于设定数值或执行文件操作。对某些数值设定 (移调、节拍等) 同时按下两个按钮可恢复到默认数值。
- ⑭ 音色按钮..... 第 22 页
用于选择音色。
- ⑮ [VARIATION] (变奏) 按钮 (CLP-470/440/S408/S406)..... 第 22 页
此按钮可调出所选音色的另外一个版本, 该声音有所不同。
- ⑯ [SPLIT] (音色分割) 按钮 (CLP-470/440/S408/S406)..... 第 27 页
用于在键盘上的左右手部分弹奏不同的音色。
- ⑰ [BRILLIANCE] (亮度)、[REVERB] (混响)、[EFFECT] (效果) 按钮..... 第 24 页
用于调节声音的亮度并在声音中加入混响效果。
- ⑱ [TOUCH] (力度灵敏度) 按钮..... 第 19 页
用于调节力度灵敏度。
- ⑲ [I. A. CONTROL] (智能声学控制) 按钮..... 第 16 页
用于根据主音量调节音质。
- ⑳ [USB TO DEVICE] 端口..... 第 47 页
用于将本乐器连接到 USB 存储设备, 允许您将本乐器中录制的数据复制到设备, 或者播放存储设备中存储的数据。

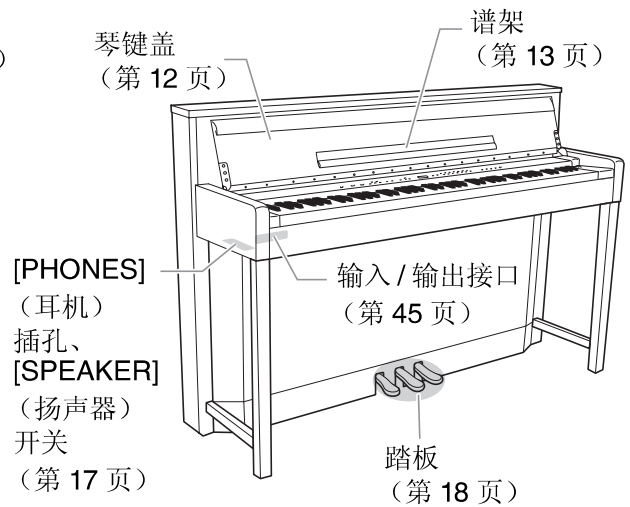
(CLP-470/440/S408/S406)



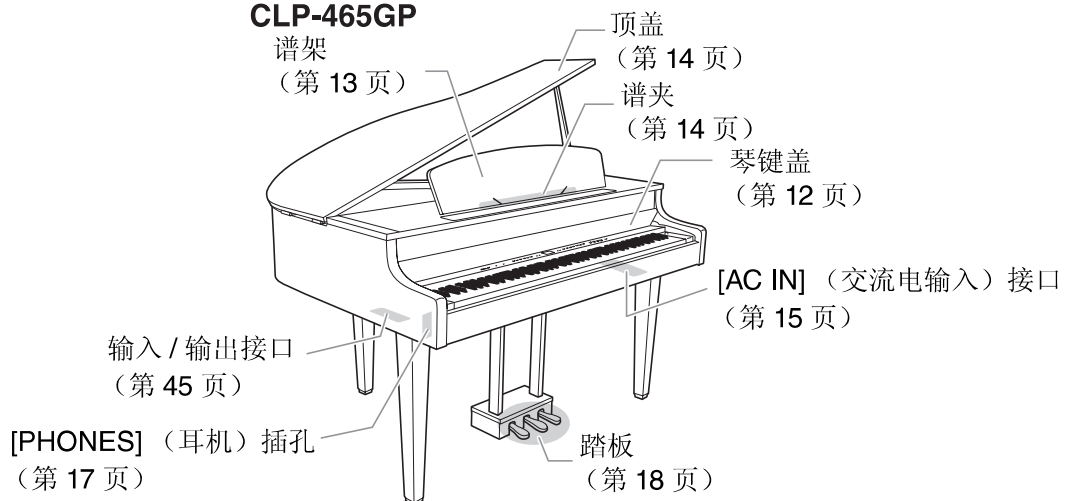
CLP-470/440/430



CLP-S408/S406



CLP-465GP



将 Clavinova 当作声学钢琴一样进行演奏

由于本乐器配备了全套踏板和极富表现力的键盘，完全可将其当作真正的声学钢琴一样进行演奏。本章节将向您介绍如何方便地设置和弹奏本乐器。另外还将介绍内置节拍器的使用方法，方便您进行练习。为了提高您弹奏钢琴的兴趣，本乐器还附赠了一本“50 greats for the Piano”（50首钢琴名曲）乐谱，帮助您熟练使用本乐器。

琴键盖

⚠ 小心

- 打开或关闭琴键盖时，请双手抓住琴键盖。请在完全打开或关闭后再放开盖子。请避免将手指（您或者其它人特别是儿童的手指）夹在琴键盖和乐器主体之间。
- 请勿将金属物或纸张等物体放在琴键盖上。放置在琴键盖上的小物件在琴键盖打开时可能会掉入乐器主体内，可能极难拿出来。这样可能会造成触电、短路、火灾或其它严重损坏。

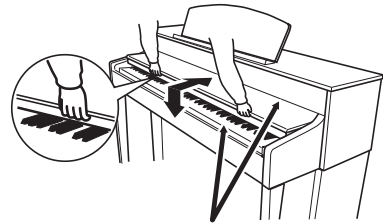
注意

- 请先断开与 [USB TO DEVICE] 端口相连的选购 USB 存储设备的连接，然后再关闭琴键盖。在连接了存储设备的情况下关闭琴键盖可能会损坏设备。
- (CLP-S408/S406) 在运输乐器时，请先用保护膜（第 76, 80 页）覆盖整个键盘，然后关上琴键盖。保护膜可以保护键盘不受划伤。

470 | 440 | 430 | S408 | S406 | 465GP

打开琴键盖：

轻轻抬起琴键盖，然后将琴键盖完全滑到底，露出面板按钮和键盘。此时，您可进行音色选择等各种面板操作、乐曲录音 / 播放以及弹奏键盘。

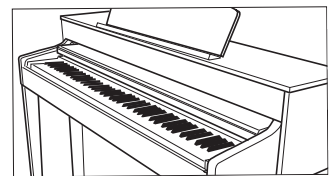


在打开或关闭琴键盖时，请当心不要被夹到手指。

关闭琴键盖：

将琴键盖朝着您身体的方向滑动，然后在琴键上方轻轻放下盖子。

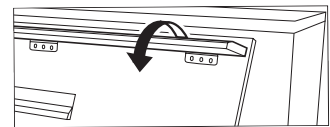
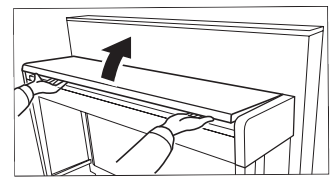
您可打开琴键盖只露出键盘。这样可以隐藏“电子”面板控制器，让您感觉就像在弹奏真正的声学钢琴一样。



470 | 440 | 430 | S408 | S406 | 465GP

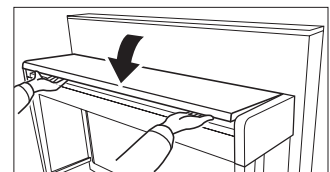
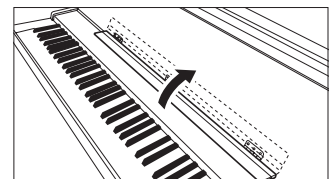
打开琴键盖：

1. 用双手握住琴键盖的前端，然后慢慢打开琴键盖。
2. 翻下琴键盖的边缘，使其与琴键盖齐平。



关闭琴键盖：

1. 如果谱架已翻下，请将其翻回到原位。
2. 翻起琴键盖的边缘。
3. 双手抓住琴键盖，然后将其慢慢关上。

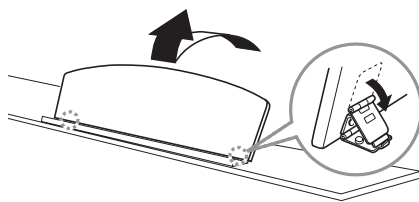


谱架

470 440 430 S408 S406 465GP

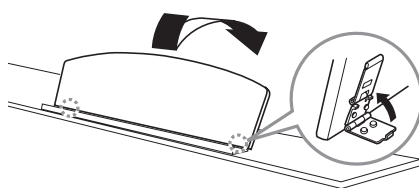
升起谱架:

1. 将谱架向上拉起，直到完全拉出。
2. 翻下谱架后部左右两侧的金属支架。
3. 放下谱架，使其靠在金属支架上。



放下谱架:

1. 将谱架朝着您身体方向拉，直到完全拉出。
2. 拉起 2 个金属支架（位于谱架后部）。
3. 将谱架轻轻向后放下直到完全到底。



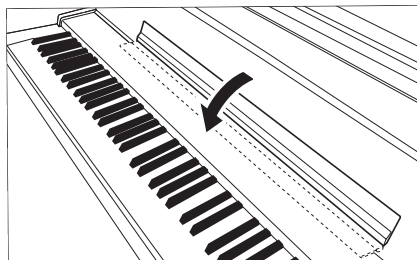
小心

请勿在谱架升到一半的情况下使用。此外，在升起或放下谱架时，在谱架没有完全放下或升起之前请勿放开。

470 440 430 S408 S406 465GP

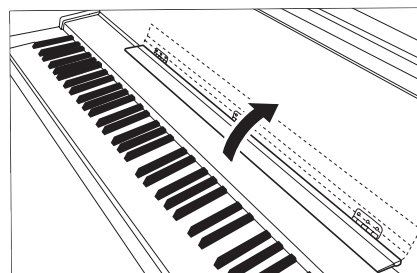
翻下谱架:

打开琴键盖时，请翻下谱架。



将谱架上翻:

关闭琴键盖时，请将谱架上翻。

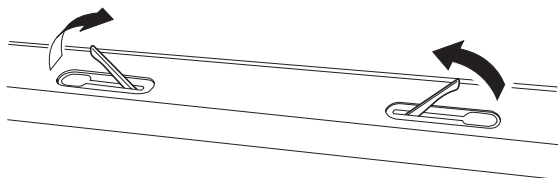


谱夹

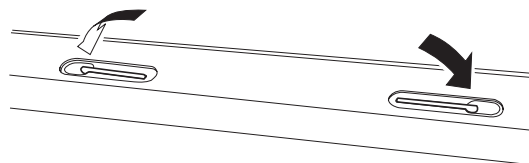
470 440 430 S408 S406 465GP

这 2 个谱夹用于固定乐谱书页。

打开



关闭



顶盖

470 440 430 S408 S406 465GP

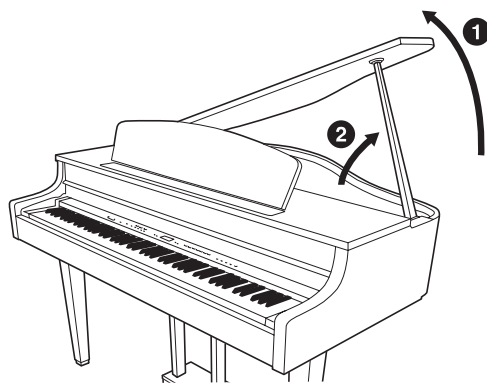


小心

- 请务必将撑杆的一端牢牢固定在顶盖的凹槽内。如果撑杆未正确固定在凹槽中，则顶盖可能会掉落，造成本乐器损坏或人身伤害。
- 在抬起顶盖时，请当心不要让撑杆碰撞到您或他人的身体。否则撑杆可能会被碰撞到滑出凹槽，造成顶盖掉落。
- 在抬起或放下顶盖时，请当心（您或他人，尤其是儿童的）手指不要被夹到。

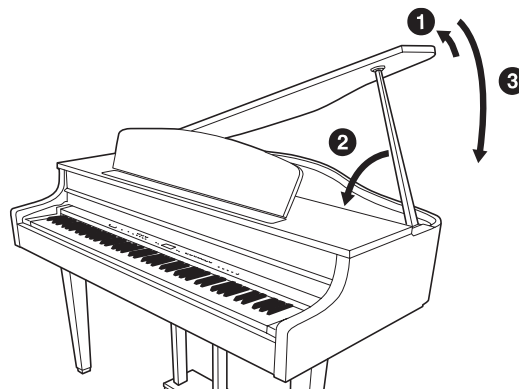
打开顶盖：

1. 抬起并抓住顶盖的右侧（从本乐器键盘侧看）。
2. 抬起顶盖的撑杆，并小心地放下顶盖，使得撑杆的一端嵌入顶盖的凹槽中。



关闭顶盖：

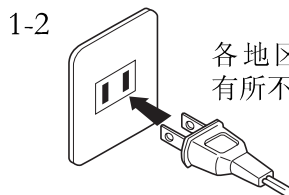
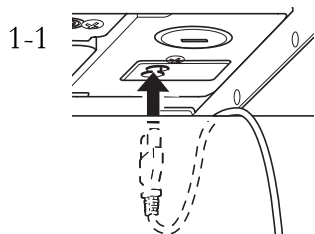
1. 抓住顶盖的撑杆，并小心地抬起顶盖。
2. 在顶盖抬起状态下将其抓住，然后放下顶盖的撑杆。
3. 小心地放下顶盖。



打开电源

1. 连接电源线。

先将电源线的插头插入 Clavinova 的 AC 接口，然后将电源线的另一端插入合适的壁式 AC 电源插座。在某些地方，可能需要插头转接器才能与墙壁上的 AC 插座插孔相匹配。有关连接电源线的详细信息，请参见第 69 页上的组装说明。



各地区的插头形状有所不同。



警告

请确保您的乐器所使用的电压与您所在地区的交流电压相一致（额定电压标注在底板的铭牌上）。在某些地区，在主键盘底面板的 **AC IN** 接口附近可能会带有电压选择器。请务必将电压选择器设定为您所在地区所使用的电压。将本乐器与错误的交流电源相连可能会造成内部电路的严重损坏，甚至可能会造成触电！

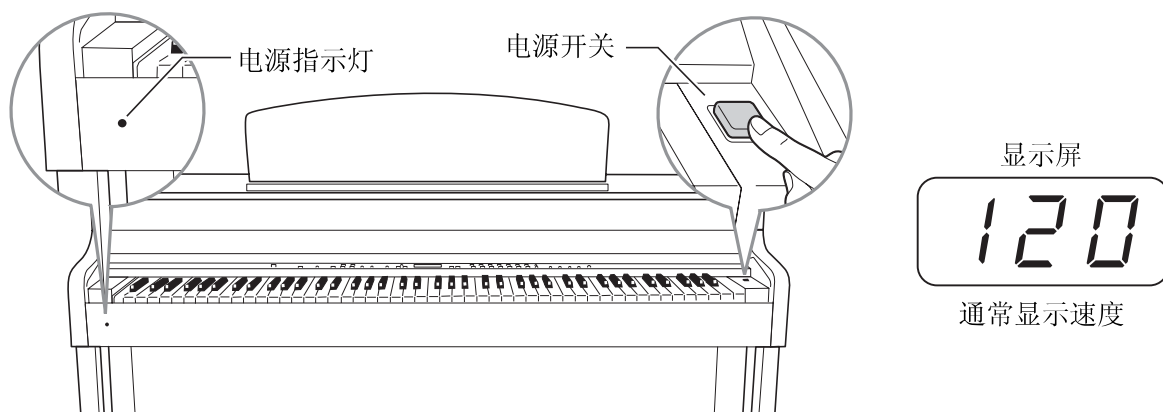
只可使用本乐器附带的 **AC** 电源线。如果附带的电源线丢失、损坏或需要更换，请联系 **Yamaha** 经销商。如果更换了不正确的电源线可能会造成火灾和触电！

本乐器附带的 **AC** 电源线类型可能有所不同，视您购买所在国家而定。（在某些地方，可能需要插头转接器才能与墙壁上的 **AC** 插座插孔相匹配。）切勿擅自改装本乐器附带的插头。如果插头与插座不匹配，请由合格的专业电工安装合适的插座。

2. 打开电源。

按键盘右侧的 [⏻] 电源开关打开电源。

位于前面板中央的显示屏以及位于键盘左下侧的电源指示灯将亮起。



电源指示灯

如果您在未关闭电源开关的情况下关上琴键盖，则电源指示灯仍将亮起，表明电源仍未关闭。

当您想要关闭电源时，请再按一下电源开关。

显示屏及电源指示灯将关闭。

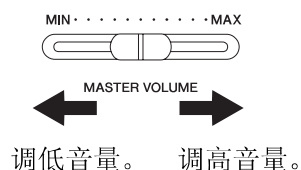


小心

即使本乐器的电源已经关闭，也会有最小量的电流通向本乐器。当您想要长时间不使用本乐器或在雷暴天气时，请务必将 AC 电源插头从壁式 AC 电源插座中拔出。

设定音量 — [MASTER VOLUME]

若要调节音量，请使用面板左侧的 [MASTER VOLUME] 滑杆。一边调节音量，一边弹奏键盘。



MASTER VOLUME: 整个键盘的音量。



小心

请勿长时间以高音量使用本乐器，否则可能会损伤您的听力。

注

调节 [MASTER VOLUME] 滑杆也将影响到 [PHONES] 插孔和 AUX OUT 插孔的输出音量。

I.A. Control （智能声学控制）

I.A. Control 是一种可根据本乐器的整体音量自动调节和控制音质的功能。即使音量较低时，您也可清楚听到低音和高音。

按 [I.A. CONTROL] 按钮可打开和关闭该功能。当该功能开启时，指示灯将点亮。

I.A. Control 功能仅对本乐器扬声器输出的声音有效。



调节 I. A. Control 的深度

在按住 [I. A. CONTROL] 按钮的同时使用 [-/NO] [+ /YES] 可调节 I. A. Control 的深度。设定范围为 -3 — 3。数值越大，则在低音量情况下就能对低音和高音听得更清楚。按住 [I. A. CONTROL] 按钮时，当前设定将出现在显示屏上。

在按住 [I. A. CONTROL] 按钮的同时按 [-/NO] 和 [+ /YES] 按钮可调出默认设定 (0)。

使用耳机

将一副耳机连接至任意一个 [PHONES] 插孔。

本乐器配备有 2 个 [PHONES] 插孔。您可连接 2 副标准立体声耳机。（如果您只使用一副耳机，则可插入任意一个插孔内。）



小心

请勿长时间以高音量使用耳机。否则可能会造成听力损伤。

选购的耳机

HPE-160 Yamaha 耳机

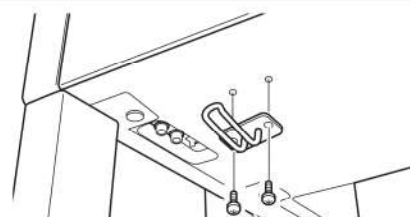


使用耳机挂架

可将耳机挂在本乐器上。如下图所示，使用附带的 2 个螺钉 (4 x 10mm) 安装耳机挂架。

注意

请勿将耳机以外的物件挂到挂架上。否则可能会损坏本乐器或挂架。



打开 / 关闭扬声器

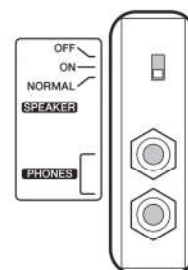
470 | 440 | 430 | S408 | S406 | 485GP

[SPEAKER] 开关可打开或关闭内置扬声器。

NORMAL..... 只要未连接耳机，扬声器就会发出声音。

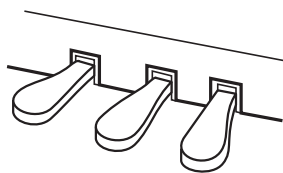
ON..... 扬声器始终发出声音。

OFF..... 扬声器不发出声音。



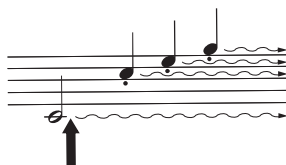
使用踏板

Clavinova 带有 3 个脚踏板：制音踏板（右）、延音踏板（中）和柔音踏板（左），可产生各种与声学钢琴踏板相似的表现效果。



制音（右）踏板

踩下此踏板时，即使放开琴键，声音也将被延长。当此踏板与大钢琴音色组合使用时，将产生一种特殊的共鸣效果，可有效还原真实声学钢琴的外框和音板的共鸣声。可在功能参数中设定这种共鸣效果（第 51 页）。



如果在此处踩下制音踏板，则放开踏板之前弹奏的音符会延长较长的时间。

半踏板功能

本乐器还具有半踏板功能，可使用半制音技巧，即将制音踏板踩到中间位置。在半制音状态下（在声学钢琴上），半制音将只消去琴弦的部分声音。本乐器上的半踏板功能可对制音静音进行细微而具有表现力的控制，从而在您的演奏中加入微妙变化。此功能还可精确控制踏板上的压力影响制音静音的点。（请参见第 51 页上的功能模式参数。）

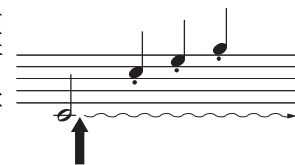
GP 响应式制音踏板

470 440 430 S408 S406 465GP

这种特殊踏板（仅限 CLP-470/S408）可在被踩踏时产生强烈的力度响应，更加接近真实大钢琴的踏板触感。因此也更加容易找到半踏板位置，比其他踏板更容易产生半踏板效果。由于根据情况（包括本乐器的安放位置）而定，踩踏触感也会有所不同，您可能需要将半踏板位置调节到所需的设定（第 51 页）。

延音（中）踏板

如果您在键盘上弹奏了一个音符或和弦，且在按住音符键时踩下了延音踏板，则只要踩着踏板，音符将一直延音。只要踩着延音踏板，风琴、弦乐和叠奏音色将继续发声。所有后续音符将不会延长。



如果按住此音符并踩下延音踏板，则可以使音符延长到踏板被放开为止。

柔音（左）踏板

踩下柔音踏板可使此时弹奏的音符减小音量并稍稍改变音色。踩下柔音踏板不会影响已经弹奏或延长的音符。请先踩下踏板，然后立即弹奏目标音符。

注

出厂时，踏板上覆盖有乙烯膜。如果您的乐器带有 GP 响应式制音踏板，请取下制音踏板上的保护膜，以便充分发挥踏板效果。

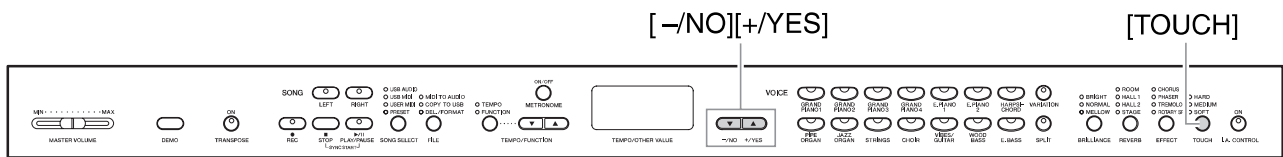
注

在功能模式中也可将中踏板和左踏板分配到乐曲开始 / 暂停操作（[PLAY/PAUSE] 功能）（第 51 页）。

注

当您选择 Jazz Organ 音色时，将自动选择 [EFFECT] 部分（第 25 页）的 ROTARY SP，且左踏板将用于切换旋转扬声器的旋转速度。

调节力度灵敏度 — [TOUCH]



按下 [TOUCH] 按钮可选择 4 种类型的键盘力度灵敏度。请选择其中一种以匹配不同的演奏风格和喜好。

HARD需要用力弹奏才能发出最大音量的声音。

MEDIUM产生相当“标准”的键盘响应。

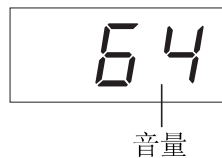
SOFT相对较轻的按键压力就可产生较大的响声。

FIXED无论弹奏键盘的力度多大，所有音符都产生相同的音量。
(无指示灯亮起。)可改变固定音量。

在选择 **FIXED** 时改变音量

在按住 [TOUCH] 按钮的同时使用 [-/NO] [+/YES] 可改变 FIXED 模式中的音量。音量范围为 1 — 127。按住 [TOUCH] 按钮时，当前音量将出现在显示屏上。

在按住 [TOUCH] 按钮的同时按 [-/NO] 和 [+/YES] 按钮可调用默认设定 (64)。



注

此设定不会改变键盘的重量。

默认设定: MEDIUM

注

力度敏感度类型将变为所有音色的通用设定。但是，力度敏感度设定可能对于某些与键盘力度无关的音色几乎没有或根本没有影响。(请参见第 64 页上的“预设音色清单”。)

注

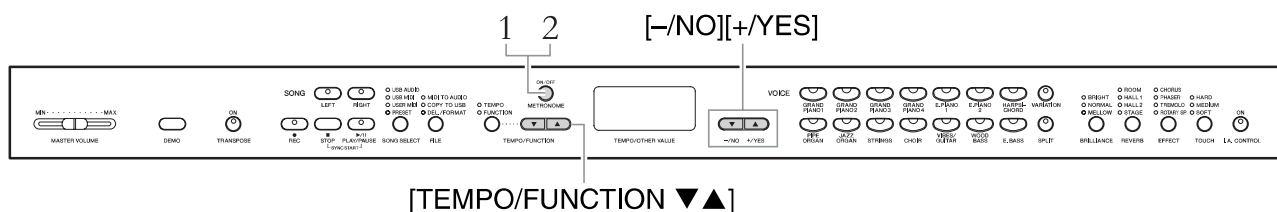
在 FIXED 模式中设定的力度将变为所有音色的通用设定。

设定范围: 1 (最小音量) — 127 (最大音量)

默认设定: 64

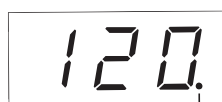
使用节拍器 — [METRONOME]

本乐器内置节拍器（一种可保持精确节拍速度的装置），可方便进行演奏练习。



1. 启动节拍器。

按 [METRONOME] 按钮可打开节拍器的声音。



节拍指示灯按照当前速度闪烁。

注
在功能模式中可调节节拍器的音量（第 51 页）。

调节速度

按 [TEMPO/FUNCTION] 按钮（指示灯点亮）。使用 [TEMPO/FUNCTION] ▼▲ 按钮可在 5 拍 / 分钟— 500 拍 / 分钟的范围内设定节拍器速度。同时按住 [▼] 和 [▲] 按钮可调出默认设定 (120)。

注
MIDI 乐曲的速度和拍号的默认设定因乐曲而异。选择 MIDI 乐曲时，此处的设定将被取消，并将调出所选乐曲的原始速度和拍号。

调节拍号

在按住 [METRONOME] 按钮的同时使用 [-/NO]/ [+/YES] 按钮可设定节拍器的拍号（节拍）。您可在 0 — 15 的范围内设定节拍。按住 [METRONOME] 按钮时，当前设定将出现在显示屏上。



节拍

第一拍用铃声强调重音，其余表现为节拍声。当拍号设定为“0”时，所有节拍上都发出节拍声。

在按住 [METRONOME] 按钮的同时按 [-/NO] 和 [+/YES] 按钮可调用默认设定 (0)。

2. 停止节拍器。

按 [METRONOME] 按钮可关闭节拍器。

保养维护

为了使您的Clavinova始终保持在最佳状态，建议您定期按照以下要点进行保养维护。

本乐器和琴凳的保养维护

- 清洁本乐器时，请使用柔软、干燥或略微沾湿的布。

注意

请勿使用油漆稀释剂、溶剂、清洗液或蘸有化学物质的擦布。

如果您使用的是表面经过抛光处理的型号，请用软布轻轻擦去灰尘和脏污。擦拭时不要太用力，否则脏污的小颗粒会刮伤本乐器的表面涂层。

为了保持表面的光洁度，请在软布上蘸上一点市售的钢琴抛光剂并擦拭本乐器的表面。然后，用另外的布对其进行抛光。在使用钢琴抛光剂之前，请务必阅读使用说明，以确保正确使用。

- 定期拧紧本乐器和琴凳的螺钉。

琴凳的高度调节

转动把手可以调节琴凳高度。顺时针转动可升高琴凳高度。（出厂前，把手已拧紧。）

踏板的清洁

和声学钢琴一样，本乐器的踏板也会由于常年使用而失去光泽。当出现这种情况时，请用钢琴踏板专用抛光剂对踏板进行抛光。在使用抛光剂之前，请务必阅读使用说明，以确保正确使用。

调音

不同于声学钢琴，本乐器无需进行调音。本乐器的音调始终保持精准。

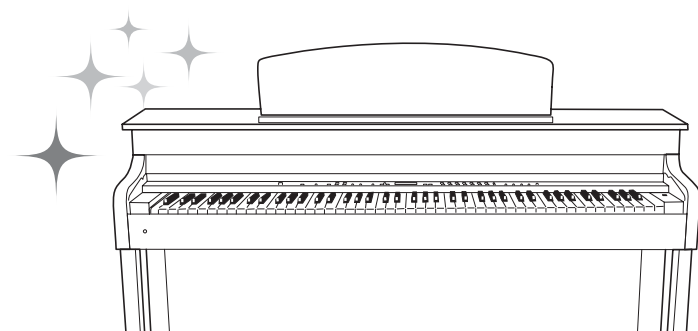
搬动

您可将本乐器连同其它财物一起搬动。您可按照原样（组装状态下）搬动本乐器，也可将其拆卸为出厂时的状态。请水平搬动键盘。请勿将其靠在墙上或将其直立起来。请勿使本乐器受到剧烈振动或冲击。

搬动组装状态下的本乐器时，请务必确认所有螺钉已拧紧，且在搬动时不会松脱。

注意

(CLP-S408/S406) 在搬动本乐器时，请先用保护膜（第76、80页）覆盖整个键盘，然后关上琴键盖。保护膜可以保护键盘不受划伤。

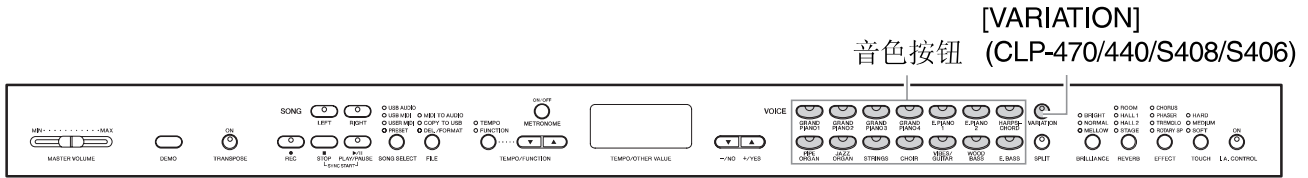


高级功能

演奏各种乐器的声音（音色）

除了逼真美妙的钢琴音色之外，您还可选择并演奏其它乐器的声音（音色），如风琴或拨弦乐器。

选择音色



按任意 1 个音色按钮选择所需音色。试着弹奏键盘并试听声音效果。

[VARIATION]（变奏）

470 440 430 S408 S406 465GP

可调出所选音色的其它版本。按 [VARIATION] 或所选音色按钮可在变奏开和关之间进行切换。启用 [VARIATION] 时，指示灯点亮。有关各种变化的详细特性，请参阅第 64 页上的“预设音色清单”。

注

声音的音量高低会随着您弹奏键盘的力度而变化；但是，对于某些音色，变化很小或几乎没有变化。请参见“预设音色列表”（第 64 页）中的“力度响应”。

试听音色演示乐曲

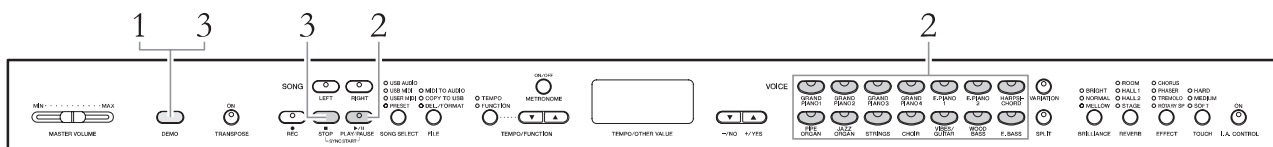
若要了解音色的特性，请试听每种音色的演示乐曲。有关各种预设音色特性的详细信息，请参见第 64 页上的预设音色列表。

○: 内含
—: 不含

音色	标题	作曲家	CLP-470/440/ S408/S406	CLP-430/465GP
GRAND PIANO1	Valse op.34-1 “Valse Brillante”	F. F. Chopin	○	○
GRAND PIANO2	Intermezzo, 6 Stücke, op.118-2	J. Brahms	○	○
HARPSICHORD	Concerto a cembalo obbligato, 2 violini, viola e continuo No.7, BWV.1058	J. S. Bach	○	○
PIPE ORGAN/ PIPE ORGAN1	Herr Christ, der ein'ge Gottes-Sohn, BWV.601		○	○
PIPE ORGAN2	Trionsonate Nr.6, BWV.530		—	○

以上演示乐曲为重新编排的原曲节选。

所有其它乐曲为 Yamaha 原创乐曲 (© 2011 Yamaha Corporation)。



1. 按 [DEMO] 按钮调出演示模式。

音色按钮指示灯将依次闪烁。

2. 选择乐曲，然后开始播放。

按任意 1 个音色按钮可从相应的音色演示乐曲（具有该音色按钮通常所选的音色）开始播放所有乐曲。如果稍等片刻后未按任何按钮，则将开始播放 GRAND PIANO 1 演示乐曲。

3. 停止音色演示，并退出演示模式。

按 [DEMO] 或 [STOP] 按钮。

若要在播放过程中临时停止演示乐曲，请按 [PLAY/PAUSE] 按钮。

模式：

模式指的是执行某种功能所处的状态。在演示模式下，您可播放演示乐曲。

注

在乐曲录音（第 34 页）或文件操作（第 40 页）过程中，无法调出演示模式。

注

在演示模式中无法进行 MIDI 接收。演示乐曲数据不通过 MIDI 端口传送。

注

无法调节演示乐曲的速度。此外，在演示模式中无法使用声部取消功能（第 32 页）和 A-B 重播功能（第 33 页）。

注

有关各种采样的解释说明以及可应用采样的音色详情，请参见第 64 页上的预设音色列表。有关对音色指定采样效果深度的说明，请参见第 51 页。

试听钢琴演示曲（采样技术）

470 440 430 S408 S406 465GP

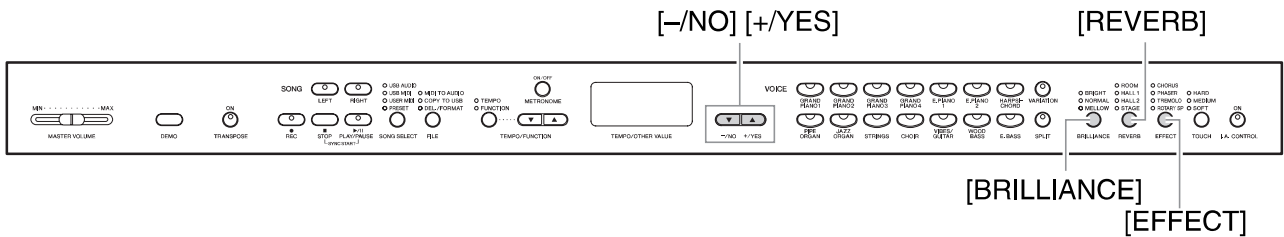
您可播放凝聚了高级钢琴采样技术的钢琴演示曲。

先按 [DEMO] 按钮，然后按 [VARIATION] 按钮。接着，按您想要试听的分配到特定钢琴演示曲的音色按钮（见下文）。演示乐曲如下所示分配到音色按钮。

钢琴演示曲（采样技术）		音色按钮
立体声采样		GRAND PIANO1
单声道采样		GRAND PIANO2
延音采样	带有	GRAND PIANO3
	不带有	GRAND PIANO4
离键采样	带有	E.PIANO1
	不带有	E.PIANO2
琴弦共鸣	带有	HARPSICHORD
	不带有	PIPE ORGAN

若要停止播放，请按 [DEMO] 或 [STOP] 按钮。

对声音进行强化和自定义 — [BRILLIANCE]（亮度） / [REVERB]（混响） / [EFFECT]（效果）



[BRILLIANCE]（亮度）

此控制器可用于改变声音输出的基调或“音色”。按 [BRILLIANCE] 按钮数次，直到所需类型的相应指示灯点亮。如果临近的 2 个指示灯亮起，说明选定了 2 个指示灯类型之间的类型。例如，当 NORMAL 和 MELLOW 亮起，则说明选定了 NORMAL 和 MELLOW 之间的声音亮度设定。此参数将影响本乐器整体声音。

- BRIGHT**..... 明亮音调
- NORMAL**..... 标准音调
- MELLOW**..... 柔和圆润音调

[REVERB]（混响）

此控制器可选择各种数码混响效果在声音中加入额外的深度和表现，以创造逼真的声学环境。按 [REVERB] 按钮数次，直到所需类型的相应指示灯点亮。当所有指示灯都熄灭时，将没有任何效果声。您也可调节混响深度（参见下文）。

- Off**..... 当选择了无混响效果时，将没有 REVERB 指示灯点亮。即使关闭了混响，GRAND PIANO1 — GRAND PIANO4 音色仍会产生类似于声学钢琴的音板共鸣效果。
- ROOM**..... 此设定可在声音中加入连续混响效果，与在房间中听到的声学回响类似。
- HALL 1**..... 若要“较大”的混响声，请使用 HALL 1 设定。此效果可模拟小型音乐厅的自然回声。
- HALL 2**..... 若要宽敞宏大的混响声，可使用 HALL 2 设定。此效果可模拟大型音乐厅的自然回声。
- STAGE**..... 模拟舞台环境中的混响。

调节混响深度

在按住 [REVERB] 按钮的同时按 [-/NO] 或 [+/YES] 按钮可调节所选音色的混响深度。深度范围为 0 — 20。按住 [REVERB] 按钮后，当前深度设定将出现在显示屏上。在按住 [REVERB] 按钮的同时按 [-/NO] [+/YES] 按钮可调出默认设定。

默认设定：NORMAL

注
当 BRILLIANCE 设定为 BRIGHT（响亮）时，整体声音将稍稍变高。如果 MASTER VOLUME 设定得过高，则声音可能会失真。如果出现这种情况，请降低 MASTER VOLUME 音量。

默认设定：
每种音色的默认混响类型（包括 OFF）和深度设定都是不同的。

设定范围： 0（无效果）— 20（最大混响深度）

[EFFECT] (效果)

此按钮可选择用于增强声音的效果，并赋予其更明显的深度和动感。按 [EFFECT] 按钮数次，直到所需类型的相应指示灯点亮。当所有指示灯都熄灭时，将没有任何效果声。您也可调节效果深度（参见下文）。

Off当选择无效果时，则没有 EFFECT 指示灯亮起。

CHORUS.....一种起伏宽广的效果

PHASER.....在声音中加入移相效果。

TREMOLO.....颤音效果

ROTARY SP加入旋转扬声器的颤音。

调节效果深度

在按住 [EFFECT] (效果) 按钮的同时按 [-/NO] 或 [+ /YES] 按钮可调节所选音色的效果深度。深度范围为 0 – 20。按住 [EFFECT] 按钮后，当前深度设定将出现在显示屏上。

在按住 [EFFECT] 按钮的同时按 [-/NO] [+ /YES] 按钮可调出默认设定。

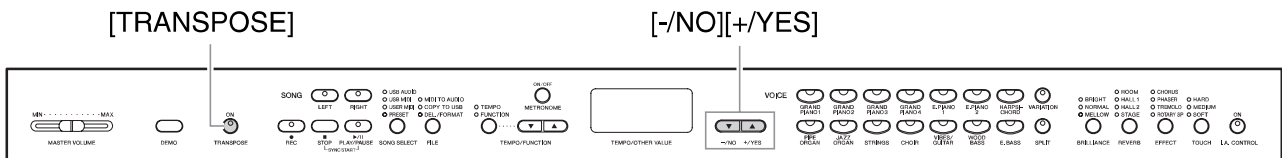
默认设定:
每种音色的默认效果类型（包括 off）和深度设定都是不同的。

注
当您选择了 ROTARY SP，则踩下和放开左踏板可在旋转扬声器快速 / 慢速旋转之间进行切换。

设定范围: 0（无效果）– 20（最大效果深度）

移调 — [TRANSPOSE]

您可对本乐器的（键盘演奏和乐曲播放的）音高进行移调，以配合其它乐器或歌手的音高，而无需实际改变键盘上的琴键。可以半音为单位设定移调。例如，如果您将移调量设定为“5”，弹奏 C 调将转为 F 调。这样您就可以像在 C 大调下那样弹奏，而本乐器将移调至 F 调。



设定移调量

在按住 [TRANSPOSE] 按钮的同时按 [-/NO] [+ /YES] 按钮可以半音为单位设定移调量。在按住 [TRANSPOSE] 按钮的同时按 [-/NO] 和 [+ /YES] 按钮可调出默认设定 (0)。



移调: 改变乐曲的调号。在本乐器上，移调功能可改变整个键盘的音调。

设定范围: -12 半音（向下一个八度）– 12 个半音（向上一个八度）
默认设定: 0（普通音高）

开启或关闭移调

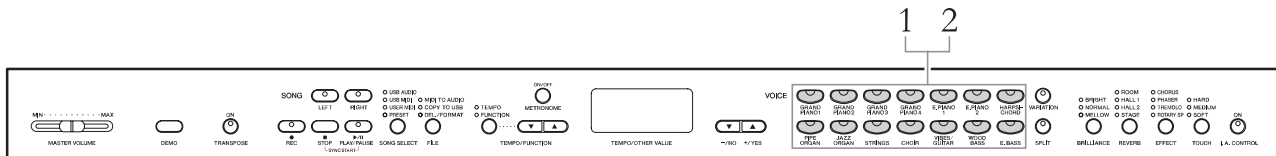
每次按下 [TRANPOSE] 按钮，可开启或关闭移调。当指示灯闪烁时，说明该功能已开启。当指示灯熄灭或移调量为 0 时，指示灯将不闪烁。

注

无法对音频乐曲播放进行移调。

叠加 2 种音色（双音色模式）

此功能可层叠并同时播放 2 种不同音色。您可层叠不同类别中的 2 个音色或同一个类别中的 2 个不同音色，并创造出更加丰富浑厚的复合音色。



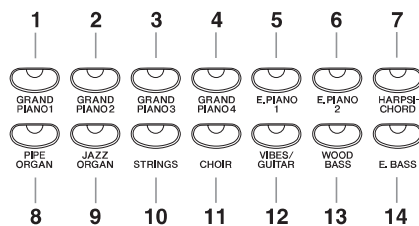
1. 调出双音色模式。

同时按下 2 个音色按钮。当进入双音色模式时，所选的两种音色的音色指示灯都将亮起。试着弹奏键盘并试听声音效果。

音色 1/ 音色 2

根据右侧所示的音色编号优先顺序，数字较小的音色编号将被指定为音色 1，另一个音色将被指定为音色 2。

音色编号优先顺序



功能模式可使您进入众多其它双音色模式功能，如音量平衡设定或八度设定（第 51 页）。

2. 退出双音色模式，然后返回到普通播放模式。

若要返回到普通单音色播放模式，请按下任意一个单音色按钮。

注

(CLP-470/440/S408/S406)

无法同时调出双音色和音色分割（第 27 页）模式。

(CLP-470/440/S408/S406)

双音色模式中的 [VARIATION]

如果双音色模式音色中的一种音色或全部音色发生变奏，则 [VARIATION] 按钮的指示灯将亮起。进入双音色模式后，[VARIATION] 按钮可用于切换 2 种音色的变奏。若要只切换一种音色的音色按钮，然后按下想要改变其变奏的音色按钮。

双音色模式中的 [REVERB]

本乐器将对音色组合自动分配最佳混响类型。

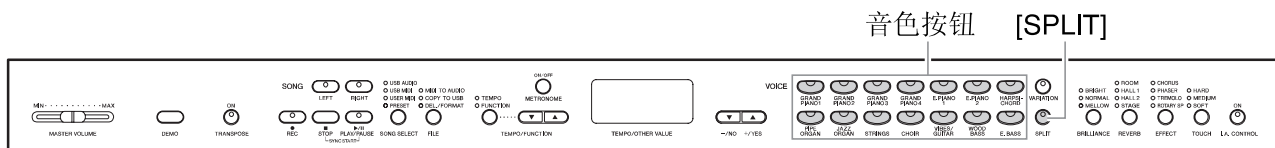
双音色模式中的 [EFFECT]

视情况而定，一种效果类型可能会优先于另一种。若要改变效果深度，请在按住 [EFFECT] 按钮的同时按 [-/NO] 或 [+ /YES] 按钮。将只对音色 1 进行变更。也可在功能模式（第 51 页）中改变深度。

分割键盘区域并弹奏两种不同的音色（音色分割模式）

470 | 440 | 430 | S408 | S406 | 465GP

音色分割模式使您可以在键盘上弹奏两种不同的音色—左手弹奏一种音色，右手弹奏另一种音色。例如，您可用左手使用 Wood Bass 或 Electric Bass 音色弹奏低音部，然后用右手弹奏旋律。



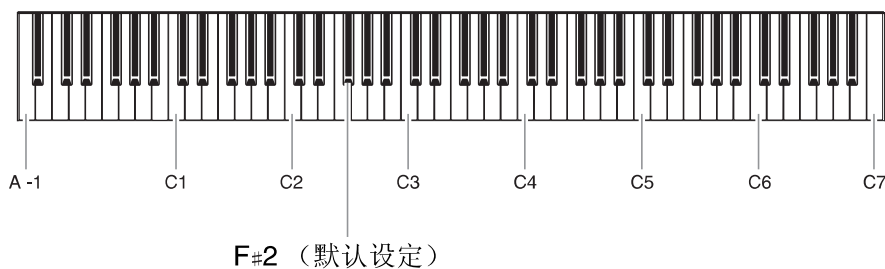
1. 调出音色分割模式。

按 [SPLIT] 按钮，使其指示灯亮起。将首先对左手音色旋转默认设定 (WOOD BASS)。

功能模式（第 51 页）可使您进入众多其它双音色模式功能，如音量平衡设定或八度设定。

2. 指定音色分割点（左手区域和右手区域之间的边界）。

在按住 [SPLIT] 按钮的同时，按您想要指定为音色分割点的琴键。也可在按住 [SPLIT] 按钮的同时，按 [-NO]/[+/YES] 按钮所需次数以改变音色分割点。



注
无法同时调出双音色（第 26 页）和音色分割模式。

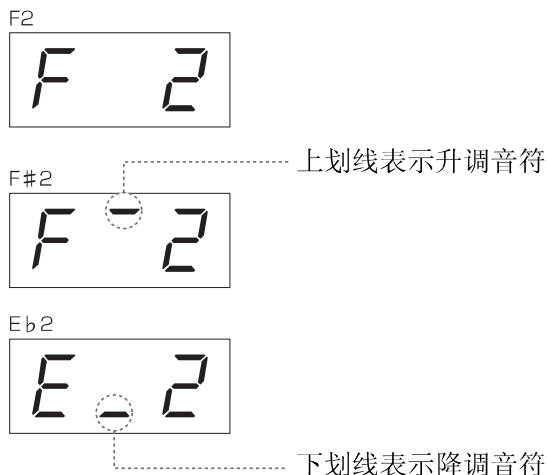
注
在左手区域内包含指定的“音色分割点”。

注
也可在功能模式（第 51 页）中改变音色分割点。

注
在按住[SPLIT]按钮的同时按[-/NO]和 [+/YES] 按钮可调出默认音色分割点。

按住 [SPLIT] 按钮时，显示屏上将出现当前音色分割点的琴键名称。

分离点琴键显示示例



3. 选择右手声部的音色。

按音色按钮。

若要开启或关闭右手音色分割音色的变奏，请按 [VARIATION] 按钮或当前所选音色按钮。

4. 选择左手声部的音色。

按住 [SPLIT] 按钮的同时按下相应的音色按钮。（按下 [SPLIT] 按钮时，左音色按钮指示灯将亮起。）

若要打开或关闭左手音色分割音色的变奏，请按住 [SPLIT] 按钮，然后按下 [VARIATION] 按钮或当前所选的音色按钮。

试着弹奏键盘并试听声音效果。

5. 退出音色分割模式，然后返回到普通演奏模式。

再次按下 [SPLIT] 按钮，使其指示灯熄灭。

注

音色分割模式中的 [VARIATION]
通常，在音色分割模式下右手音色的音色指示灯将亮起。[VARIATION] 可用于根据需要对手音色的变奏进行开/关切换。但是按住 [SPLIT] 按钮时，左手音色的音色指示灯将亮起。在这种状态下，[VARIATION] 按钮可打开或关闭左手音色的变奏。

音色分割模式中的 [REVERB]
本乐器将对音色分割音色自动分配最佳混响类型。

音色分割模式中的 [EFFECT]
视情况而定，一种效果类型可能会优先于另一种。若要改变效果深度，请在按住 [EFFECT] 按钮的同时按 [-/NO] 或 [+ /YES] 按钮。将只对右手音色 1 进行变更。也可在功能模式（第 51 页）中改变深度。

播放乐曲

本乐器可播放预设乐曲、（您自己录制的）用户乐曲或市售的乐曲。除了欣赏这些乐曲以外，您还可以一边播放乐曲，一边弹奏键盘。乐曲存放在内存和与 [USB TO DEVICE] 端口相连的外接 USB 存储设备中。

MIDI 乐曲和音频乐曲

共有 2 种乐曲可在本乐器上录制和播放：MIDI 乐曲和音频乐曲。

MIDI 乐曲由键盘演奏信息构成，并不是实际声音的录音。演奏信息指的是弹奏的琴键、弹奏的时机以及力度—就像乐谱一样。根据已录制的演奏信息，（Clavinova 等乐器的）音源将输出相应的声音。MIDI 乐曲相比音频录音，使用的数据量相当小，而且您可如同改变音色一样改变事件。

音频乐曲是所演奏声音本身的录音。该数据采用与录音带或录音笔相同的录音方式。可使用便携式音乐播放器等设备播放该数据，从而方便地与他人分享您的演奏。

注

有关 MIDI 的概述以及 MIDI 的有效使用方法，请参见“MIDI Basics”（可从 Yamaha 网站下载）。

本乐器兼容的乐曲

乐曲存储在 4 个不同存储位置中的任意一个中，这些存储位置在本乐器上被称为“驱动器”。[SONG SELECT] 按钮上方的 4 个指示灯（PRESET / USER MIDI / USB MIDI / USB AUDIO）分别表示这些驱动器。

驱动器	乐曲号码	乐曲类型
PRESET	001–050	预设乐曲 (MIDI) 本乐器中的 50 首预设乐曲。这些预设乐曲对应“50 greats for the Piano”一书中的乐谱，方便您进行欣赏。
USER MIDI	U.01–U.10	本乐器中的用户乐曲 (MIDI) 使用录音功能已录制到本乐器中的 MIDI 乐曲（第 34 页）。本乐器中最多可保存 10 首乐曲 (U.01–U.10)。
	001–xx	本乐器中的外部乐曲 (MIDI) 从电脑传输的 MIDI 乐曲（第 49 页）。最多可将 999 首乐曲 (001–999) 传送（保存）到本乐器。
USB MIDI	U.00–U.99	USB 存储设备中的用户乐曲 (MIDI) 已使用录音功能录制并存储到 USB 存储设备中的 MIDI 乐曲（第 34 页）。最多可播放 100 首乐曲 (U.00–U.99)。
	001–xxx	USB 存储设备中的外部乐曲 (MIDI) 市售的 MIDI 乐曲或通过电脑编辑过并保存到 USB 存储设备的 MIDI 乐曲。最多可播放 999 首乐曲 (001–999)。
USB AUDIO	A.00–A.99	USB 存储设备中的用户乐曲（音频） 这些音频乐曲由本乐器所录制（第 34 页）或从 MIDI 数据转换而来（第 41 页）并保存到 USB 存储设备。最多可播放 100 首乐曲 (A.00–A.99)。
	001–xxx	USB 存储设备中的外部乐曲（音频） 保存到 USB 存储设备中的市售乐曲等。最多可播放 999 首乐曲 (001–999)。

注

由本乐器录制的乐曲称为用户乐曲。而非本乐器制作的乐曲则称为外部乐曲。USB 存储设备将用户乐曲存储在 USER FILES 文件夹中。

乐曲编号； [xxx] 表示编号。

可播放的乐曲数据格式

• SMF（标准 MIDI 文件）0 格式和 1 格式

SMF 格式用于存储音序数据，是最常见、兼容性最广的 MIDI 格式之一。格式分为两种：0 格式和 1 格式。许多 MIDI 设备兼容 SMF 0 格式，市面上可购买到的 MIDI 音序数据大多也采用 SMF 0 格式。本乐器中录制的 MIDI 乐曲保存为 SMF 0 格式。

• ESEQ

该格式兼容众多 Yamaha MIDI 设备，包括 Clavinova 系列乐器。这也是各种 Yamaha 软件的通用格式。在 ESEQ 文件中，本乐器可播放 Disklavier Piano Soft 乐曲。

• WAV 格式 (.wav)

这是一种各种电脑通用的音频文件格式。本乐器可播放 44.1kHz/16 位的立体声 WAV 文件。本乐器中录制的音频乐曲都采用此种格式进行保存。音频乐曲的最长播放时间长度为 80 分钟。

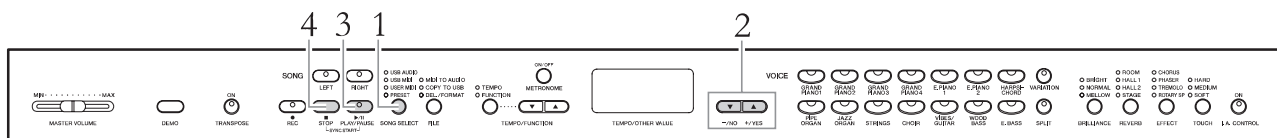
注

本乐器上可播放的 MIDI 乐曲的最大容量为每首乐曲 550KB 左右。

播放乐曲

本章节介绍如何播放存储到本乐器中的乐曲以及存储到 USB 存储设备中的 MIDI 乐曲 / 音频乐曲。采用同样方法也可播放录制了您的演奏的 MIDI 乐曲或音频乐曲（第 34 页）。

当您想要播放存储到 USB 存储设备中的乐曲时，请阅读“连接 USB 存储设备”章节（第 47 页），接着将 USB 存储设备连接到 [USB TO DEVICE] 插孔，然后按照以下所示步骤进行操作。



1. 选择乐曲驱动器（存储位置）。

反复按 [SONG SELECT] 按钮，直到所需驱动器对应的指示灯点亮 (PRESET / USER MIDI / USB MIDI / USB AUDIO)。

仅当连接了 USB 存储设备时，才可选择 USB MIDI 和 USB AUDIO。

2. 选择乐曲。

按 [-/NO] 和 [+ /YES] 选择乐曲编号、“rnd”或“ALL”。

- 乐曲编号..... 只播放所选乐曲。详细说明，请参见第 29 页上的表格。
- rnd..... 连续随机播放所选驱动器的乐曲。
- ALL 依次连续播放所选驱动器的所有乐曲。

注

在以下情况下，[SONG SELECT] 按钮将无效。

- 演示乐曲模式（第 22 页）
- 录音模式（第 34 页）
- 文件模式（第 41 页）

3. 开始播放。

按 [PLAY/PAUSE] 按钮开始播放。

播放开始后，显示屏上将显示正在播放的小节编号（对于 MIDI 乐曲）或播放时间（对于音频乐曲）。

MIDI 乐曲



当前小节编号

音频乐曲



播放时间

您可在播放乐曲的伴奏下弹奏键盘。也可改变键盘演奏的音色。

调节速度（MIDI 乐曲）

按 [TEMPO/FUNCTION] 按钮使 TEMPO 指示灯点亮，然后使用 [TEMPO/FUNCTION ▼ ▲] 按钮。同时按住 [▼] 和 [▲] 按钮可调出当前乐曲的原始速度。

暂停

按 [PLAY/PAUSE] 按钮可在当前位置停止播放。再按一下 [PLAY/PAUSE] 按钮可从该位置重新开始播放。

后退 / 快进

在播放过程中或在暂停播放时，按 [-/NO] 或 [+/YES] 按钮可在进度条上来回移动。

4. 停止播放。

按 [STOP] 按钮可停止播放。

如果您在上述步骤 2 中选择了乐曲编号，则当乐曲播放到底时，乐曲将自动停止。

注

- 在播放过程中可使用节拍器。当播放停止时，节拍器也将自动停止。
- 在功能模式（第 51 页）中可调节音频乐曲的播放音量。
- 当选择乐曲后 [RIGHT] 和 [LEFT] 指示灯都熄灭时，表示所选乐曲中不含数据，且无法进行播放。
- 播放音频乐曲时，左侧的数字表示分钟，右侧的 2 个数字表示秒。如果播放持续 10 分钟以上，则将不显示十位上的数字（例如，12 分钟将显示为“2.00”）。

注

当通过“rnd”、“ALL”或手动选择了另一首乐曲时，将调出所选乐曲的原始速度。

注

- 当通过“rnd”、“ALL”或手动选择了另一首乐曲时，将自动选择相应的混响和效果类型。
- 乐曲数据不通过 MIDI 传送。但是，当在功能模式（第 51 页）中将乐曲通道选择设定为“1&2”时，通道 3—16 将通过 MIDI 传送。
- 当播放包含不兼容本乐器音色的 MIDI 乐曲（如 XG 或 GM 乐曲）时，音色可能与原始乐曲有所不同。如果发生这种情况，请将乐曲播放通道（在功能：第 51 页中）设定为 1&2。通过此设定将通道 3-16 的声音静音后，只要通道 1 和 2 上分配了钢琴声，则您可能会听到乐曲的原始音色。
- 如果无法选择或载入乐曲，您可能需要在功能模式中改变字符代码设定（第 51 页）。

实用的播放功能

播放单手声部—声部取消功能（MIDI 乐曲）

您可在只播放右声部的情况下练习左手声部，也可在只播放左手声部的情况下练习右手声部。详细说明，请参见第 32 页。

A-B 重播功能（MIDI 乐曲）

使用此功能时，可重复播放当前乐曲的指定范围。建议您使用此功能和声部取消功能（见上文）练习高难度乐句。详细说明，请参见第 33 页。

只要一弹奏键盘，将自动开始播放

在称为“同步启动”的特殊模式中，按键盘上的任意音符都可启动乐曲的播放。

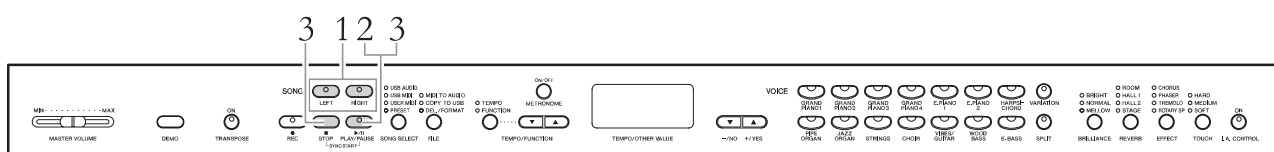
若要调出同步启动功能，请在按住 [STOP] 按钮的同时按下 [PLAY/PAUSE] 按钮。[PLAY/PAUSE] 指示灯将按照当前曲速闪烁。（按 [STOP] 按钮退出同步启动模式。）

使用踏板启动 / 暂停播放

可在功能模式（第 51 页）中将乐曲播放 / 暂停功能（相当于 [PLAY/PAUSE] 按钮的功能）分配到中踏板或左踏板。当您正在演奏，双手无法离开键盘时，使用此功能可便于启动或暂停播放。

播放单手声部 — 声部取消功能（MIDI 乐曲）

预设乐曲等某些 MIDI 乐曲被分成左手和右手声部。使用此类乐曲数据，您可在只开启右手声部的情况下练习左手声部，或在只开启左手声部的情况下练习右手声部，分开练习左右声部以熟悉高难度乐曲。



1. 关闭您所需练习的播放声部。

选择乐曲时，[RIGHT] 和 [LEFT] 指示灯将同时点亮。关闭您想要练习的声部。按任意 1 个按钮可将播放状态在开启和关闭之间切换。

2. 开始播放。

按 [PLAY/PAUSE] 按钮开始播放。
一边聆听播放声部，一边播放和练习您刚关闭的声部。

3. 停止播放。

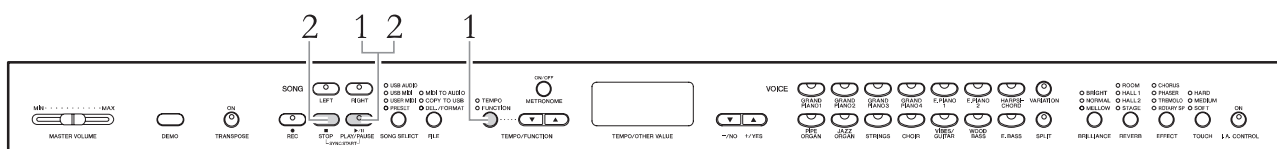
乐曲位置到达乐曲末尾后，播放将自动停止，且乐曲位置将返回到曲首。
当您想要在播放过程中停止时，请按 [STOP] 按钮或 [PLAY/PAUSE] 按钮。
如果您按 [STOP] 按钮，播放位置将返回到曲首，但是如果按 [PLAY/PAUSE] 按钮，则将在当前位置临时暂停。

注

- 即使在播放过程中也可打开或关闭左右手弹奏声部。
- 选择了另一首 MIDI 乐曲后，将自动开启左右手声部。

A-B 重播功能（MIDI 乐曲）

通过在乐曲中指定范围可重复播放 MIDI 乐曲。此功能可便于反复练习高难度乐句。



1. 开始播放，然后指定重复播放的开头 (A) 和结尾 (B)。

选择乐曲，然后开始播放。
若要指定重播范围的起始点 (A)，请在播放的所需位置按住 [TEMPO/FUNCTION] 按钮并按 [PLAY/PAUSE] 按钮。
在您想要重播的乐句开头(A)按住 [TEMPO/FUNCTION] 按钮并按 [PLAY/PAUSE] 按钮。
显示屏上将出现 **A -**，且 A 点将被设定。

若要指定重播范围的结束点 (B)，请在播放的所需位置按住 [TEMPO/FUNCTION] 按钮并再按一下 [PLAY/PAUSE] 按钮。

显示屏上将出现 **A - b**，且 B 点将被设定。
一旦设定了 B 点，乐曲位置将返回到 A 点，并开始重播。

注

- 若要在乐曲的开头处设定 A 点，请在开始播放前按住 [TEMPO/FUNCTION] 按钮并按 [PLAY/PAUSE] 按钮。
- 若要将乐曲结尾处设定 B 点，请在设定 A 点之后一直等待，等到播放达到乐曲末尾为止。这样即可将 B 点设定为乐曲末尾。

注

当播放到达 B 点时，将自动返回到 A 点以重播乐句。每次在开始 A 点之前，本乐器将发出节拍声以帮助您掌握时间节奏。

2. 停止播放。

按 [STOP] 按钮可停止播放。此时，按 [PLAY/PAUSE] 按钮可在 A 点和 B 点之间开始重复播放。

取消 A 和 B 点

按住 [TEMPO/FUNCTION] 按钮并再按一下 [PLAY/PAUSE] 按钮可取消 A 和 B 点。也可选择另一首乐曲来取消 A 和 B 点。

录制演奏录音

本乐器可使用以下 2 种方式录制您的演奏。

• MIDI 录音

使用这种录音方式时，录制的演奏将以 SMF（0 格式）MIDI 乐曲形式保存到本乐器或 USB 存储设备中。因为您最多可分别录制 2 个声部，您可分别录制左手和右手弹奏声部，或者录制二重奏的左右声部，然后试听播放的效果。如果您对演奏效果不满意，也可只重新录制其中的一个声部，甚至可以改变音色或速度。

最多可在本乐器中录制 10 首乐曲（最大约 1.5MB）。也可将乐曲录制到 USB 存储设备，只要存储设备的容量允许，可尽情录制乐曲。但是，在上述 2 种情况下，每首乐曲最多只可录制 550KB 左右的容量。

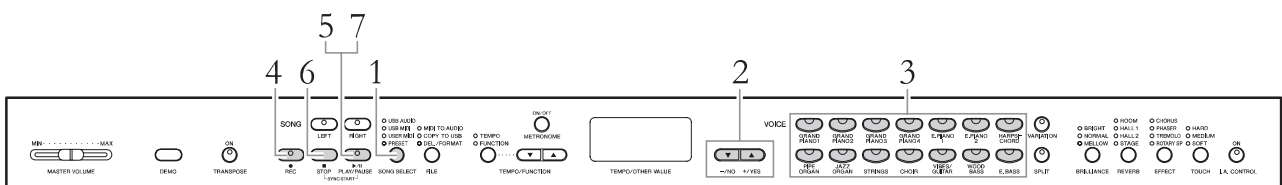
• 音频录音

使用这种方式时，录制的演奏将以音频乐曲的形式保存到 USB 存储设备中。录音时，不指定录音声部。由于乐曲以普通 CD 音质（44.1kHz/16 位）的立体声 WAV 格式存储，因此可通过电脑将乐曲传送到便携式音乐播放器上进行播放。

可录音时间根据 USB 存储设备的容量而有所不同。本乐器的可录音时间为最多 80 分钟/每次录音。

如果您想要录制到 USB 存储设备上，请阅读“连接 USB 存储设备”（第 47 页）章节，并在将 USB 存储设备连接到 [USB TO DEVICE] 插孔之后，按照以下说明进行操作。

在不指定声部的情况下快速录制演奏录音（MIDI/ 音频录音）



1. 选择用于存储录音数据的驱动器。

按 [SONG SELECT] 按钮，使所需（您想要将录音数据存储到的）驱动器的指示灯点亮。

- PRESET 无法选择。
- USER MIDI 以 MIDI 乐曲的形式保存到本乐器的内存中。
- USB MIDI 以 MIDI 乐曲形式保存到相连的 USB 存储设备。
- USB AUDIO 以音频乐曲形式保存到相连的 USB 存储设备。

注

在以下情况下无法调出录音模式。

- 演示乐曲模式（第 22 页）
- 在乐曲播放 / 暂停过程中（第 30 页）
- 文件模式（第 40 页）

注

如果您在没有选择驱动器的情况下调出录音模式，则将自动选择 USER MIDI 驱动器中空乐曲编号（不含任何数据），且乐曲数据将被录制到该乐曲编号中。如果 USER MIDI 驱动器中没有空的乐曲编号，则将自动选择“U.01”并覆盖之前的数据。

2. 选择用于录制数据的乐曲编号。

使用 [-/NO] [+ /YES] 按钮选择乐曲编号。

- USER MIDIU.01-U.10
- USB MIDI.....U.00-U.99
- USB AUDIOA.00-A.99

注意

如果乐曲中已含数据，则在选择乐曲时，声部指示灯 [RIGHT] 和 / 或 [LEFT] 指示灯将亮起绿色。
注意：在此声部上新录制的数据将删除现有的数据。

3. 选择用于录音的所需音色以及拍号等其它参数。

按任意一个音色按钮选择一种音色。如有需要，可设定拍号和效果等其它参数。

4. 调出录音模式。

按 [REC] 按钮调出录音模式。

在 MIDI 录音过程中，[REC] 和 [RIGHT] 指示灯将闪烁红色，而在音频录音过程中，[REC] 和 [RIGHT][LEFT] 指示灯将闪烁红色。[PLAY/PAUSE] 指示灯将根据当前曲速闪烁。

在录音前，按 [REC] 或 [STOP] 按钮可退出录音模式。

5. 开始录音。

在 MIDI 录音时：

一按下键盘上的任一个键，录音就自动开始。当您想要在乐曲开头录制一段空白部分时，请按 [PLAY/PAUSE] 按钮开始录音。录音时，显示屏上将显示当前小节编号。



小节编号

在音频录音时：

按 [PLAY/PAUSE] 按钮开始录音。

录音时，显示屏上将显示已经过的时间。



已经过的时间

声部按钮指示灯

熄灭：不含数据

亮起（绿色）：含有数据

闪烁（红色）：录音时使用的声部

注

在录音时可使用节拍器，但是节拍器的声音不会被录制进去。

注

如果驱动器的存储空间已满，则在按下 [REC] 按钮之后，显示屏上将出现“Enp”。您可以开始录音，但是在录音时存储空间可能已满。建议您先删除任何不需要的文件（第 37, 43 页）以确保足够的存储容量。

注

录制音频乐曲时，左侧的数字表示分钟，右侧的 2 个数字表示秒。如果录制 10 分钟以上，则将不显示十位上的数字（例如，12 分钟将显示为“2.00”）。

注

在音频录音时，从 AUX IN 插孔输入的声音也将被录制进去。

6. 停止录音。

按 [STOP] 或 [REC] 按钮可停止录音。

当录音停止时，显示屏上将连续出现短杆，表示正在保存录音数据。数据保存完成后，显示屏上将出现“End”并将显示乐曲编号。最后，已录音声部的指示灯将亮起绿色以表示当前乐曲包含数据。（自动退出录音模式。）

注意

当在显示屏上连续出现短杆时，切勿关闭本乐器的电源或断开 USB 存储设备的连接。否则可能会删除本乐器中包括外部乐曲在内的所有乐曲数据（第 29 页）。

7. 播放演奏录音。

按 [PLAY/PAUSE] 按钮播放演奏录音。若要停止播放，请按 [STOP] 按钮。

录制演奏的指定声部（MIDI 录音）

MIDI 录音可分别录制左右声部。

1. 进行所有初始设定。

请参见“在不指定声部的情况下快速录制演奏录音”（第 34 页）中的步骤 1 - 3。

如果某个声部中已有录音数据，您可在一边播放该声部，一边录制另一个声部。若要停止播放已有录音数据的声部，请按该声部的按钮以熄灭绿色指示灯。

注意

如果乐曲中含有数据，当您选择乐曲时，声部指示灯将亮起绿色。注意：在此声部上新录制的数据将删除现有的数据。

2. 调出录音模式。

按 [REC] 按钮调出录音模式。

3. 选择录音部分。

按 [RIGHT] 或 [LEFT] 按钮，使录音声部的指示灯闪烁红色。

在录音前，按 [REC] 或 [STOP] 按钮可退出录音模式。

4. 开始录音。

一按下键盘上的任一个键，录音就自动开始。当您想要在乐曲开头录制一段空白部分时，请按 [PLAY/PAUSE] 按钮开始录音。

声部按钮指示灯

熄灭：不含数据

亮起（绿色）：含有数据

闪烁（红色）：录音时使用的声部

注

如果驱动器的存储空间已满，则在按下 [REC] 按钮之后，显示屏上将出现“Enp”。您可以开始录音，但是在录音时存储空间可能已满。建议您先删除任何不需要的文件（第 37, 43 页）以确保足够的存储容量。

5. 停止录音。

按 [STOP] 或 [REC] 按钮可停止录音。

当录音停止时，显示屏上将连续出现短杆，表示正在保存录音数据。数据保存完成后，显示屏上将出现“End”并将显示乐曲编号。最后，已录音声部的指示灯将亮起绿色以表示当前乐曲包含数据。（自动退出录音模式。）

注意

当显示屏上连续出现短杆时，请勿关闭本乐器的电源。否则可能会删除本乐器中包括外部乐曲在内的所有乐曲数据（第 29 页）。

6. 播放演奏录音。

按 [PLAY/PAUSE] 按钮播放演奏录音。若要停止播放，请按 [STOP] 按钮。

按照相同方法录制另一个声部，以完成乐曲。

删除已录制的演奏数据（MIDI 录音）

本章节向您介绍如何分别删除用户乐曲的左声部和右声部。如果您想要同时删除 2 个声部，请对每个声部都执行以下操作。对于保存到 USB 存储设备的乐曲数据，按照第 43 页上的说明可一次性同时删除 2 个声部的数据。

1. 选择要删除的用户乐曲。

请参见“在不指定声部的情况下快速录制演奏录音”（第 34 页）中的步骤 1 - 2。

2. 调出录音模式。

按 [REC] 按钮调出录音模式。

3. 选择要删除的声部。

按 [RIGHT] 或 [LEFT] 按钮，使您想要删除声部的指示灯闪烁红色。

4. 删除所选声部。

按 [PLAY/PAUSE] 按钮开始录音，然后不弹奏键盘，直接按 [STOP] 按钮。之前录制到所选声部中的所有数据将被删除，且指示灯将熄灭。

如有需要，可按照相同方法删除另一个声部。

注

如果您想要删除录制到 USB 存储设备的音频乐曲，请参见第 43 页。

注

同时删除 2 个声部将使节拍器的节拍和速度恢复到默认设定。如果您想要在删除声部后重新录音，则需要重新设定节拍和速度。

在录音后改变音色和速度等初始设定（MIDI 录音）

在 MIDI 录音时，即使完成了录音，您仍可改变演奏数据的设定。例如，您可改变音色以创造不同的氛围或将乐曲的速度调节到您喜欢的速度。

MIDI 录音录制的数据类型

在 MIDI 录音时，将录制以下类型的数据。在录音完成后，可改变以下列表中含有“*”标记的数据。

单独部分

- | | |
|---|---|
| <ul style="list-style-type: none">• 演奏的音符• 音色选择 *• 踏板（制音 / 柔音 / 延音）• [REVERB] 深度 *• [EFFECT] 深度 *• 双音色模式音色 *• 双音色音量平衡 *• 双音色音高微调 *• 双音色八度音高位移 | <p>(CLP-470/440/S408/S406)</p> <ul style="list-style-type: none">• [VARIATION] 开 / 关 *• 分割模式音色• 分割模式音量平衡 *• 分割模式八度音高位移 |
|---|---|

整首乐曲

- | | |
|--|---|
| <ul style="list-style-type: none">• 速度 *• 拍号（节拍）• [REVERB] 类型（包括关闭） *• [EFFECT] 类型（包括关闭） *• 音阶 *• 制音共鸣深度 *• 柔音踏板效果深度 * | <p>(CLP-470/440/S408/S406)</p> <ul style="list-style-type: none">• 琴弦共鸣深度 *• 延音采样深度 *• 离键采样音量 * |
|--|---|

1. 选择用户乐曲。

请参见“在不指定声部的情况下快速录制演奏录音”（第 34 页）中的步骤 1 – 2。

2. 通过面板按钮改变设定。

例如，如果您想要将已录制的音色从 E. PIANO1 改变为 E. PIANO2，请按 [E. PIANO2] 按钮。

3. 调出录音模式，然后选择一个声部。

按 [REC] 按钮，然后按 [RIGHT] 或 [LEFT] 按钮。（对于两个声部共享的数据，只需改变一个声部的设定即可。）所选声部的指示灯将闪烁红色。

若要取消变更并退出录音模式，请按 [REC] 或 [STOP] 按钮。

注意

此时，请注意不要按 [PLAY/PAUSE] 按钮或键盘上的任何琴键。否则，将开始录音，并将删除所选声部中的所有已录制数据。

4. 保存已变更的设定。

在按住 [REC] 按钮的同时，按 [STOP] 按钮。显示屏上将连续出现短杆，表示正在保存已变更的设定。数据保存完成后，显示屏上将出现“End”并将显示乐曲编号。（自动退出录音模式。）

注意

当显示屏上连续出现短杆时，请勿关闭本乐器的电源。否则可能会删除本乐器中包括外部乐曲在内的所有乐曲数据（第 29 页）。

处理乐曲文件

在文件模式中，您可执行各种操作，并对保存到相连 USB 存储设备中的乐曲文件进行管理。在连接 USB 存储设备之前，请参见“连接 USB 存储设备”章节（第 47 页）。

功能		页码
MIDI TO AUDIO	将 MIDI 乐曲转换为音频乐曲 此功能可将本乐器或 USB 存储设备中的 MIDI 乐曲文件转换为音频乐曲文件。音频乐曲以 WAV 格式保存到 USB 存储设备中的“USER FILES”文件夹中，且文件将被自动命名为“USERAUDIOxx.WAV”（xx：数字编号）	41
COPY TO USB	将本乐器中的用户乐曲复制到 USB 存储设备 此功能可将本乐器中的用户乐曲复制到 USB 存储设备中。复制的乐曲以 SMF 格式保存到 USB 存储设备中的“USER FILES”文件夹中，且文件将被自动命名为“USERSONGxx.MID”（xx：数字编号）	42
DEL./FORMAT	删除 USB 存储设备中的乐曲 此功能可一次删除 USB 存储设备中的一首乐曲。	43
	格式化 USB 存储设备 当 USB 存储设备连接到本乐器上，或插入了媒体时，显示屏上可能会出现“UnF”，提示您对设备 / 媒体进行格式化。如果需要，请执行格式化操作。	44

注
在使用 USB 存储设备对乐曲进行处理前，请确保设备未处在写保护状态。如果存储设备设定为写保护，您将无法对其进行存取。

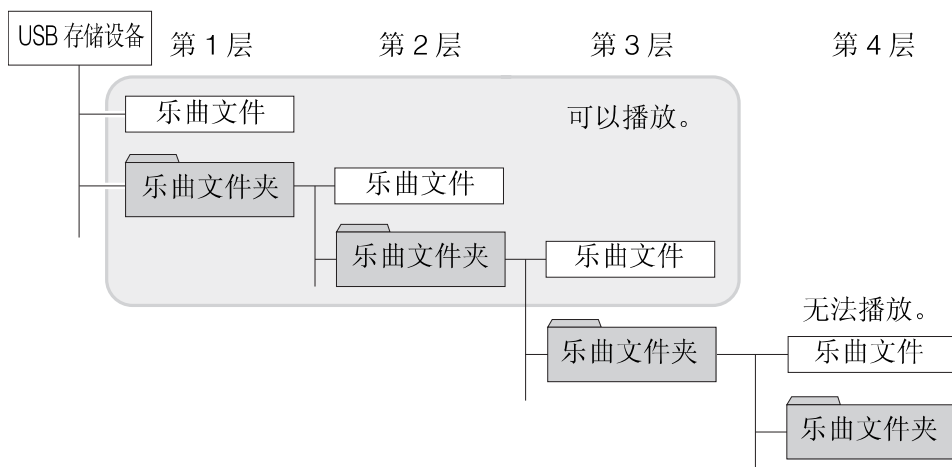
注
在以下情况下无法调出文件模式。

- 演示乐曲模式（第 22 页）
- 在乐曲播放 / 暂停过程中（第 30 页）
- 录音模式（第 34 页）

注意
在文件模式中或当显示屏上连续出现短杆时，切勿关闭本乐器的电源或断开 USB 存储设备的连接。否则可能会损坏两个设备中任意 1 个设备中的数据，或同时损坏两个设备中的数据。

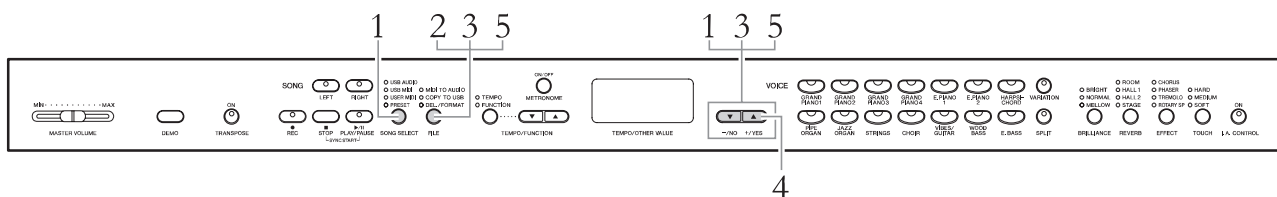
USB 存储设备中的乐曲文件管理

本乐器中录制的乐曲称为“用户乐曲”，而不是在本乐器上制作的乐曲则称为“外部乐曲”。在 USB 存储设备中，用户乐曲保存在 USER FILES 文件夹中。而外部乐曲保存在 USER FILES 文件夹以外的地方。但是，如果更改了文件夹名称或通过电脑将文件移动到 USER FILES 文件夹以外的位置，则用户乐曲将被视作外部乐曲。如果您想要通过电脑对 USB 存储设备中的乐曲文件进行组织，请务必将外部乐曲文件保存到第 1、第 2 或第 3 层文件夹。保存在第 3 层以下文件夹中的乐曲将无法被选择或无法在本乐器上播放。



注
1 个文件夹中最多可存储 999 个文件 / 文件夹。

在播放过程中将 MIDI 乐曲转换为音频乐曲



1. 选择 MIDI 乐曲。

按 [SONG SELECT] 按钮，使 USER MIDI 或 USB MIDI 指示灯点亮，然后使用 [-/NO]/[+ /YES] 按钮选择所需转换的 MIDI 乐曲。

2. 调出文件模式。

按 [FILE] 按钮使 MIDI TO AUDIO 指示灯点亮。

3. 选择用于存储转换后乐曲的音频乐曲编号。

按住 [FILE] 按钮，然后使用 [-/NO]/[+ /YES] 按钮选择音频乐曲编号 (A.00 – A.99)。当您选择了含有数据的乐曲编号时，显示屏上将出现 3 个点（如“A.x.x”）。若要覆盖所选乐曲，请进到步骤 4。若不想覆盖，请选择其他乐曲，然后进到步骤 4。

4. 通过播放 MIDI 乐曲执行转换。

如果在步骤 3 中选择了空的乐曲，请放开 [FILE] 按钮，然后按 [+ /YES] 按钮。如果在步骤 3 中选择了含有数据的乐曲，请放开 [FILE] 按钮，然后按 [+ /YES] 按钮 2 次。此操作将开始播放，并开始从 MIDI 转换为音频。在开始播放（转换）后，请等待直到播放结束。这一步骤是必须的，因为当播放到音频乐曲时，将实时地对 MIDI 乐曲进行重新录音。当转换完成后，显示屏上将出现“End”。

若要取消转换，请对“n y”或“n̄ y”的屏幕提示按 [-/NO] 按钮。

在音频转换过程中

- 显示屏上将显示已经过的时间。
- 此操作与音频乐曲录音的操作基本相同，可对您的键盘演奏以及来自 AUX IN 插孔的音频信号（如，麦克风的聲音）进行录音。
- 若要停止音频转换，请按 [STOP] 或 [-/NO] 按钮。在此情况下，将不保存执行此操作之前转换的数据。

注意

在音频转换过程中，请勿关闭本乐器的电源，或断开 USB 存储设备的连接。

5. 退出文件模式。

按 [-/NO] 或 [+ /YES] 按钮，然后按 [FILE] 按钮数次，直到其指示灯熄灭。

注

如果“_ _ _”闪烁表示步骤 1 中未选择 MIDI 乐曲，请按 [FILE] 按钮数次，直到其指示灯熄灭为止，然后返回到步骤 1 选择 MIDI 乐曲。

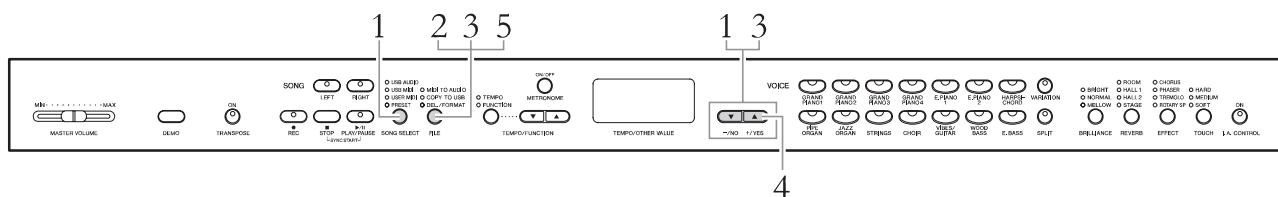
注

无法将预设乐曲和受保护的 MIDI 乐曲转换为音频乐曲。如果您试图转换上述乐曲，则显示屏上将出现“Pro”。

注

当在 USB 存储设备中没有足够的剩余空间时，将无法保存转换后的音频乐曲。为了确保留出足够空间用于转换，请试着删除不需要的文件（第 43 页）。

将本乐器中的用户乐曲复制到 USB 存储设备



1. 选择用户乐曲。

按 [SONG SELECT] 按钮，使 USER MIDI 指示灯点亮，然后使用 [-/NO]/[+/YES] 按钮选择所需复制的用户乐曲。

2. 调出文件模式。

按 [FILE] 按钮使 COPY TO USB 指示灯点亮。

3. 选择用于存储复制乐曲的用户乐曲编号。

按住 [FILE] 按钮，然后使用 [-/NO]/[+/YES] 按钮选择用户乐曲编号 (U.00 – U.99)。当您选择了含有数据的乐曲编号时，显示屏上将出现 3 个点（如 “U.x.x”）。若要覆盖所选乐曲，请进到步骤 4。若不想覆盖，请选择其他乐曲，然后进到步骤 4。

4. 复制乐曲。

如果在步骤 3 中选择了空的乐曲，请放开 [FILE] 按钮，然后按 [+/YES] 按钮。如果在步骤 3 中选择了含有数据的乐曲，请放开 [FILE] 按钮，然后按 [+/YES] 按钮 2 次。此操作将启动复制操作。当复制完成后，显示屏上将出现 “End”，接着显示 “---”。

若要取消复制操作，请在出现 “n y” 或 “n̄ y” 的屏幕提示后按 [-/NO] 按钮。

注意

当在显示屏上连续出现短杆时，请勿关闭本乐器的电源或断开 USB 存储设备的连接。

5. 退出文件模式。

按 [FILE] 按钮数次，直到其指示灯熄灭。

注

如果 “---” 闪烁表示步骤 1 中未选择用户乐曲，请按 [FILE] 按钮数次，直到其指示灯熄灭为止，然后返回到步骤 1 选择用户乐曲。

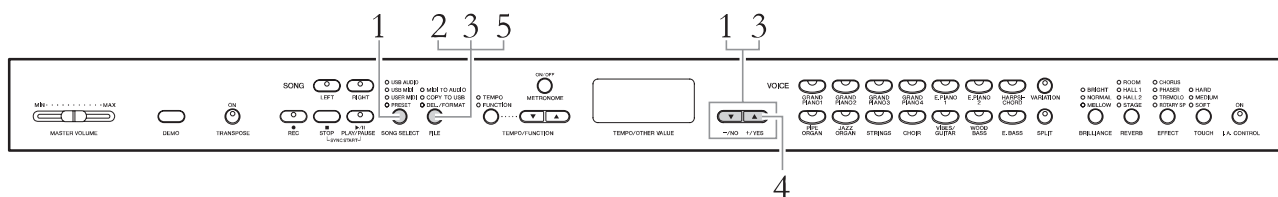
注

无法将预设乐曲和受保护的 MIDI 乐曲复制到 USB 存储设备。如果您试图复制上述乐曲，则显示屏上将出现 “Pro”。

注

当在 USB 存储设备中没有足够的剩余空间时，将无法保存复制的乐曲。为了确保留出足够空间，请试着删除不需要的文件（第 43 页）。

删除 USB 存储设备中的乐曲文件



1. 选择包含您想要删除乐曲文件的驱动器。

按 [SONG SELECT] 按钮数次开启 USB AUDIO 或 USB MIDI 指示灯。

2. 调出文件模式。

按 [FILE] 按钮使 DEL./FORMAT 指示灯点亮。

3. 选择要删除的乐曲文件。

按住 [FILE] 按钮，然后使用 [-/NO]/[+/YES] 按钮选择乐曲编号。显示屏上将只显示包含数据的乐曲编号。如果 USB 存储设备中没有乐曲，则显示屏上将闪烁“___”。

4. 删除乐曲文件。

放开 [FILE] 按钮，然后按 [+/YES] 按钮 2 次。此操作将启动删除操作。当删除完成后，显示屏上将出现“End”，接着显示“___”。

若要取消删除操作，请在出现“n y”或“n̄ y”的屏幕提示后按 [-/NO] 按钮。

注意

当在显示屏上连续出现短杆时，请勿关闭本乐器的电源或断开 USB 存储设备的连接。

5. 退出文件模式。

按 [FILE] 按钮使其指示灯熄灭。

注

请先确认要删除的乐曲，然后再进入到步骤 2，因为在文件模式中无法播放乐曲。

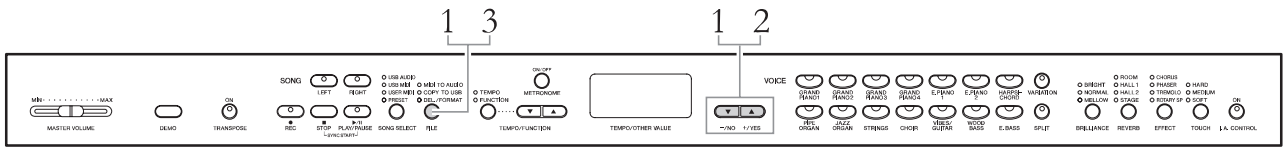
注

无法删除受保护的乐曲。如果您试图删除上述乐曲，则显示屏上将出现“Pro”。

注

在删除外部乐曲时，该乐曲后面的乐曲编号将向上移动一个位置。在删除用户乐曲 (A.xx/U.xx) 时，只是清空了已删除乐曲编号中的数据，而乐曲编号并未改变。

格式化 USB 存储设备



注意

格式化完成后，USB 存储设备中存储的所有数据将被删除。请将重要数据保存到电脑或其它存储设备中。

1. 调出文件模式。

按 [FILE] 按钮使 DEL./FORMAT 指示灯点亮，然后在按住 [FILE] 按钮的同时按 [-/NO] 和 [+ /YES] 按钮调出 “For”。

2. 执行格式化操作。

放开 [FILE] 按钮，然后按 [+ /YES] 按钮 2 次。此操作将启动格式化操作。当格式化完成后，显示屏上将出现 “End”，接着显示 “---”。

若要取消格式化操作，请在出现 “n y” 或 “n̂y” 的屏幕提示后按 [-/NO] 按钮。

注意

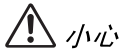
当在显示屏上连续出现短杆时，请勿关闭本乐器的电源或断开 USB 存储设备的连接。

3. 退出文件模式。

按 [FILE] 按钮使其指示灯熄灭。

连接

接口



小心

将本乐器连接至其它电器之前，请切断所有电器的电源。在打开或关闭这些电器之前，请将所有音量调到最小 (0)。否则，可能会造成触电或电器损坏。

有关各接口的位置，请参见“面板控制器”（第 10 页）。

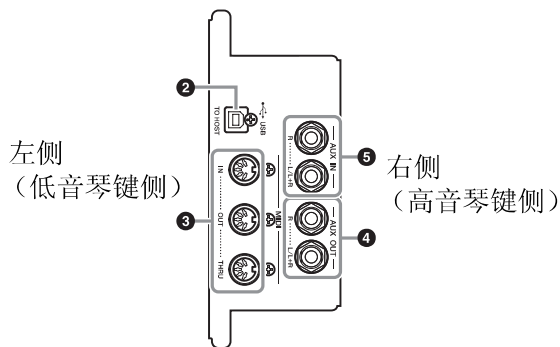
（位于控制面板左侧）



1

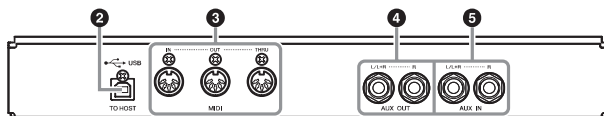
CLP-470/440/430/465GP

（位于本乐器底部
正面（键盘侧）



CLP-S408/S406 （位于本乐器正面）

左侧
（低音琴键侧）



右侧
（高音琴键侧）

1 [USB TO DEVICE] 端口

使用此端口可连接 USB 存储设备。有关详细信息，请参见第 47 页上的“连接 USB 存储设备”。

2 USB [TO HOST] 端口

使用此端口可直接连接电脑。有关详细信息，请参见第 48 页上的“连接电脑”。

3 MIDI [IN] [OUT] [THRU] 端口

用 MIDI 连接线将外接 MIDI 设备连接到这些接口。有关详细信息，请参见第 50 页上的“连接外接 MIDI 设备”。

4 AUX OUT [L/L+R][R] 插孔

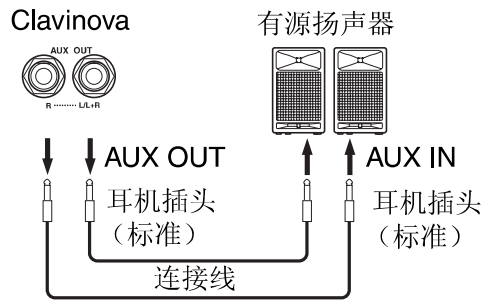
使用这些插孔可将 Clavinova 连接到外接有源扬声器系统，以便在较大的场地以高音量演奏。Clavinova 的 [MASTER VOLUME] 设定将影响从 AUX OUT 插孔输出的声音。当 Clavinova 的 AUX OUT 插孔与外接扬声器相连，且您想要关闭 Clavinova 的扬声器声音，请将扬声器开关设定为 OFF（第 17 页）。

注

本乐器上有两种不同的 USB 端口：[USB TO DEVICE] 和 USB [TO HOST]。请注意不要搞混两种端口和对应的连接插头。并注意以正确的方向插入插头。

注意

当 Clavinova 的 AUX OUT 插孔连接至外接音响系统时，请先打开 Clavinova 的电源，然后打开外接音响系统的电源。当关闭电源时，请按照相反顺序操作。



从内置扬声器和耳机输出的声音输出将根据外接设备与 AUX OUT 插孔的连接方式自动改变为相应的设定（参见下表）。

注

请使用不带电阻的连接线和插头。

注

请勿将[AUX OUT]插孔的输出发送到[AUX IN]插孔。如果这样连接的话，输入到[AUX IN]插孔的信号将从[AUX OUT]插孔输出。这样连接可能会形成反馈回路，导致本乐器无法正常使用，甚至可能会同时损坏本乐器和外接音响。

注

如果您想要通过 AUX OUT 插孔获取单声道信号，请将连接线连接到 [L/L+R] 插孔。

从本乐器输出的声音状态

☐ 扬声器发声
 ■ 扬声器不发声

	AUX OUT 插孔中未插入插头			AUX OUT 插孔中插入了插头		
	SPEAKER: ON	SPEAKER: NORMAL	SPEAKER: OFF	SPEAKER: ON	SPEAKER: NORMAL	SPEAKER: OFF
连接了耳机	对扬声器应用了优化均衡*	平缓	平缓	平缓*	平缓	平缓
未连接耳机	对扬声器应用了优化均衡	对扬声器应用了优化均衡	平缓	平缓*	平缓*	平缓

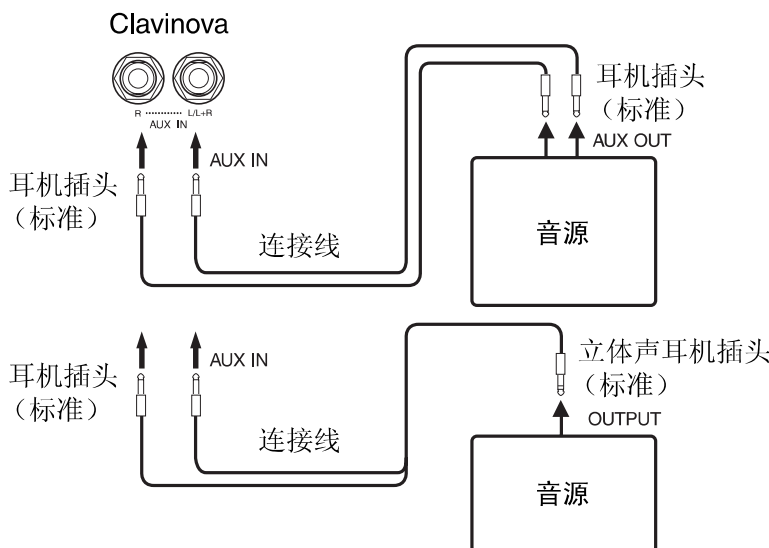
* 降低了耳机和 AUX OUT 的输出音量。

5 AUX IN [L/L+R][R] 插孔

可将其它设备的立体声输出端连接至这些插孔，使外接设备的声音通过 Clavinova 的扬声器发出。请参见下图并使用音频线进行连接。

注意

当 Clavinova 的 AUX IN 插孔连接至外接设备时，请先打开外接设备的电源，然后打开 Clavinova 的电源。当关闭电源时，请按照相反顺序操作。



注

Clavinova 的 [MASTER VOLUME] 滑杆设定会影响 AUX IN 插孔的输入信号，但是 [BRILLIANCE]、[REVERB] 和 [EFFECT] 设定不会影响。

注

如果您将 Clavinova 连接至单声道设备，请仅使用 AUX IN [L/L+R] 插孔。

连接 USB 存储设备

通过将 USB 存储设备连接到本乐器的 [USB TO DEVICE] 端口，您可将已录制的数据保存到存储设备上，以及播放存储设备中的数据。

使用 [USB TO DEVICE] 端口时的注意事项

本乐器内置 [USB TO DEVICE] 端口。当将 USB 设备连接到此接口时，请务必小心使用 USB 设备。使用时请遵循下述重要注意事项。

注

有关使用 USB 设备的详细信息，请参见 USB 设备的使用说明书。

■ USB 兼容设备

USB 存储设备（闪存、硬盘驱动器等）

本乐器不一定支持所有市面上的 USB 存储设备。Yamaha 并不保证能够兼容您所购买的 USB 存储设备。在购买 USB 设备用于本乐器之前，请访问以下网页：

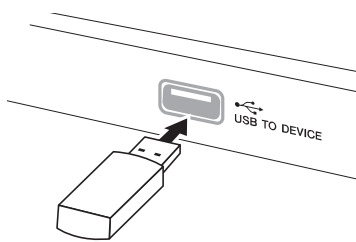
<http://music.yamaha.com/download/>

注

不能连接使用其它 USB 设备，如电脑键盘或鼠标。

■ 连接 USB 设备

将 USB 设备连接到 [USB TO DEVICE] 端口时，请确认存储设备上的接口正确，且连接方向也正确。



注意

- 当将 USB 设备连接到上面板的 [USB TO DEVICE] 端口时，请先拔出 USB 设备，然后再关上琴键盖。如果在连接了 USB 设备的情况下关上琴键盖，则 USB 设备可能会损坏。
- 连接 USB 连接线时，请使用不超过 3 米的连接线。
- 虽然本乐器支持 USB 1.1 标准，但可以在本乐器上连接使用 USB 2.0 的存储设备。不过，传输速率依然是 USB 1.1 的。

使用 USB 存储设备

通过将 USB 存储设备与本乐器相连，可以将自己制作的数据保存在连接的设备上，并可从中读取数据。

■ 可使用的 USB 存储设备数量

[USB TO DEVICE] 端口上只可连接一个 USB 存储设备。

■ 格式化 USB 存储媒体

当 USB 存储设备连接到本乐器上，或插入了媒体时，屏幕上会出现信息，提示您是否格式化设备 / 媒体。如果需要，请执行格式化操作（第 44 页）。

注意

格式化操作将覆盖以前已有的数据。请确认您所格式化的媒体不含有重要数据。

■ 保护您的数据（写保护）

为防止重要的数据被误删除，请使用由设备或媒体附带的写保护功能。当向 USB 存储设备保存数据的时候，请确认已禁用了写保护功能。

■ 连接 / 取出 USB 存储设备

在从本乐器中拔出存储媒体之前，请确认本乐器没有在存取数据（如正在进行保存、复制、删除和格式化操作）。

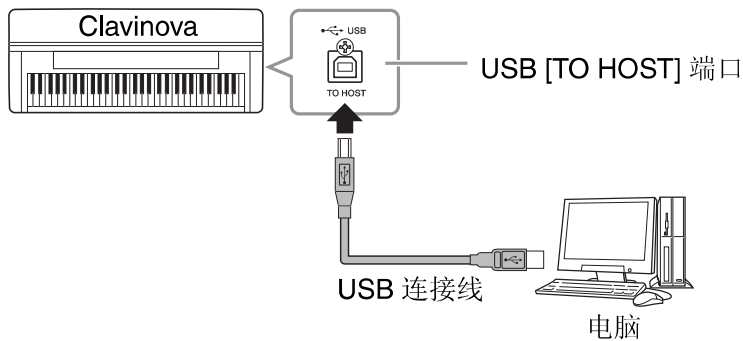
注意

避免频繁开闭 USB 存储设备的电源，或者频繁地插拔存储设备。否则可能会造成本乐器“死机”或故障。当本乐器正在存取数据（如正在执行保存、复制、删除和格式化操作的过程中），或者正在安装 USB 存储设备（在连接之后不久）时，切勿拔出 USB 插头，切勿断开存储设备与本乐器的连接，以及切勿关闭本乐器或 USB 存储设备的电源。否则可能会损坏两个设备中任意 1 个设备中的数据，或同时损坏两个设备中的数据。

连接电脑

通过将电脑与 USB [TO HOST] 端口相连，可在本乐器和电脑之间通过 MIDI 进行数据传输，并可充分利用强大的电脑音乐软件。

1. 先关闭本乐器的电源，然后再连接 USB 连接线。
2. 打开电脑电源。
关闭电脑上任何开启的应用软件。
3. 用 USB 连接线连接本乐器和电脑。



4. 打开本乐器的电源。
初次将本乐器与电脑相连时，将自动安装驱动程序。

操作系统 (OS)

Windows XP (SP3 或更高版本)、Windows Vista、Windows 7、Mac OS X 10.5-10.6.x 版

如果数据通信不稳定，或者即使执行了上述操作仍然出现问题时，请从以下网页地址下载 Yamaha 标准 USB-MIDI 驱动程序，然后将该驱动程序安装到电脑上。有关安装的详细说明，请参见下载的文件包中附带的安装指南。

<http://music.yamaha.com/download/>

有关 Yamaha 标准 USB-MIDI 驱动程序可安装的操作系统的访问以上网页地址。

注

- 也可使用 MIDI IN/OUT 端口连接电脑。此时，需要使用 MIDI 接口（如 Yamaha UX16）。有关详情，请参阅 MIDI 接口的使用说明书。
- 当电脑与 USB [TO HOST] 端口相连时，无法使用 MIDI IN/OUT 端口。
- 有关设定音序软件的详细说明，请参阅相关软件的使用说明书。

使用 USB [TO HOST] 端口时的注意事项

将电脑连接至 USB [TO HOST] 端口时，请务必遵循以下要点。否则可能会造成电脑死机、系统崩溃或数据丢失。如果电脑或本乐器死机，请重新启动应用程序软件或电脑操作系统，或者关闭本乐器的电源，然后再次启动。

注意

- 请使用不超过 3 米的 AB 型 USB 连接线。无法使用 USB 3.0 连接线。
- 在将电脑连接到 USB [TO HOST] 接口之前，请退出电脑的任何节电模式（如暂停、休眠、待机）。
- 打开本乐器电源之前，请将电脑连接到 USB [TO HOST] 端口。
- 在打开/关闭本乐器电源或从 USB [TO HOST] 接口插入/拔出 USB 连接线插头前，请先执行下列操作。
 - 退出任何在电脑上运行的应用程序软件
 - 确保没有数据从本乐器传送出来。（只有弹奏键盘上的音符或播放乐曲时才有数据传送。）
- 当电脑与本乐器相连时，您必须在执行下列操作之间等待 6 秒以上：(1) 关闭本乐器电源然后再次打开时，或者 (2) 交替连接 / 断开 USB 连接线。

将 MIDI 乐曲数据从电脑载入到本乐器

可使用 Yamaha 软件 Musicsoft Downloader 将 MIDI 乐曲数据从电脑传送到本乐器。有关数据传输的详情，请参见 Musicsoft Downloader 附带的帮助文件中的“在电脑和本乐器之间进行数据传输（用于不受保护的数据）”

有关可从电脑载入到本乐器的乐曲数据的要求

- 数据格式：SMF 0 或 1 格式
- 最大数据大小：总共 1.5MB 左右

可从 Yamaha 的以下 URL 免费下载 Musicsoft Downloader 软件。若要使用此功能，必须先从网站上下载 Musicsoft Downloader 软件。

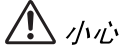
<http://music.yamaha.com/download/>

注

如果数据中包含任何与本乐器不兼容的数据，即使数据格式为 SMF 0 或 1 格式，仍然无法进行照常播放。

连接外接 MIDI 设备

使用 MIDI 端口和标准 MIDI 连接线连接外接 MIDI 设备（键盘、音序器等）。利用 MIDI，可在本乐器上控制所连接的 MIDI 设备，或从所连接的 MIDI 设备或电脑上控制本乐器。



小心

在将本乐器连接到其它电子设备之前，请先关闭所有设备的电源。同时，在打开任何设备的电源之前，请务必将所有音量调到最小值 (0)。否则，可能会对设备造成电击或损坏。

• MIDI [IN]

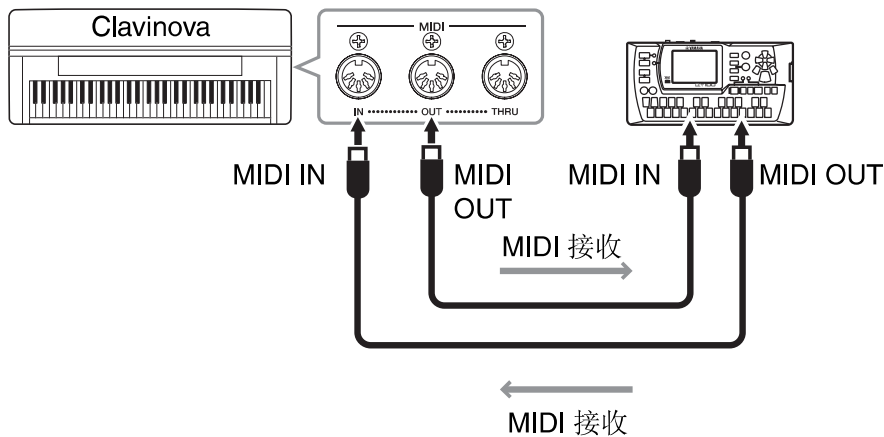
用于接收来自其它 MIDI 设备的 MIDI 讯息。

• MIDI [OUT]

将本乐器产生的 MIDI 讯息传输到其它 MIDI 设备。

• MIDI [THRU]

只转发在 MIDI IN 上接收到的 MIDI 讯息。



注

- 有关 MIDI 的概述以及 MIDI 的有效使用方法，请参见“MIDI Basics”（可从 Yamaha 网站下载）。
- 因为 MIDI 设备类型不同，可传送或接收的 MIDI 数据也有所不同，因此，请参阅“MIDI 应用表”查看您的设备可传送或接收的 MIDI 数据和命令。请参阅 Yamaha 网站的 Data Format 中的 MIDI 应用表。

详细设定

功能参数—各种便捷设定

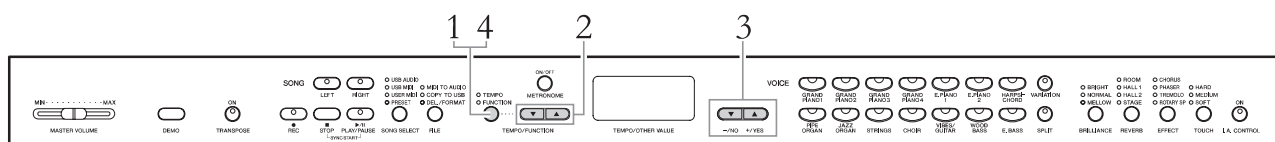
为了充分发挥 Clavinova 的性能，请在此处设定某些便捷参数，如微调音高、调节节拍器音量等。有关默认数值，请参见第 67 页。

功能参数列表

功能	功能编号		参考页	
	CLP-470/440/S408/S406	CLP-430/465GP		
微调音高	F1.	F1.	53	
选择音阶	音阶	F2.1	53	
	基音	F2.2	53	
双音色模式功能	双音色音量平衡	F3.1	54	
	双音色音高微调	F3.2	54	
	音色 1 八度音高调节	F3.3	54	
	音色 2 八度音高调节	F3.4	54	
	音色 1 效果深度	F3.5	54	
	音色 2 效果深度	F3.6	54	
	重设	F3.7	54	
音色分割模式功能	音色分割点	F4.1	—	55
	音色分割音量平衡	F4.2	—	55
	右手音色八度音高调节	F4.3	—	55
	左手音色八度音高调节	F4.4	—	55
	右手音色效果深度	F4.5	—	55
	左手音色效果深度	F4.6	—	55
	制音踏板范围	F4.7	—	55
	重设	F4.8	—	55
踏板设定和声学处理	踏板[PLAY/PAUSE]功能	F5.1	F4.1	56
	半踏板点	F5.2	F4.2	56
	制音共鸣深度	F5.3	F4.3	56
	柔音踏板效果深度	F5.4	F4.4	56
	琴弦共鸣深度	F5.5	—	56
	延音采样深度	F5.6	—	56
	离键采样音量	F5.7	—	56
MIDI 乐曲通道	F5.8	F4.5	56	
音量设定	节拍器音量	F6.1	F5.1	57
	音频乐曲播放音量	F6.2	F5.2	57
MIDI 功能	MIDI 发送通道	F7.1	F6.1	57
	MIDI 接收通道	F7.2	F6.2	57
	本地控制 ON/OFF	F7.3	F6.3	57
	程序变更 ON/OFF	F7.4	F6.4	58
	控制变更 ON/OFF	F7.5	F6.5	58
	初始设置发送	F7.6	F6.6	58

功能		功能编号		参考页
		CLP-470/440/S408/S406	CLP-430/465GP	
备份功能	音色	F8.1	F7.1	59
	MIDI	F8.2	F7.2	59
	调音	F8.3	F7.3	59
	其它	F8.4	F7.4	59
字符代码		F8.5	F7.5	60
数据备份	保存	F8.6	F7.6	60
	载入	F8.7	F7.7	60

功能模式 — 基本操作



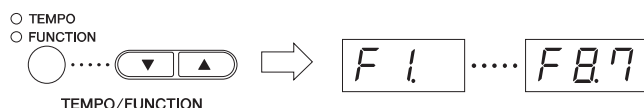
1. 调出功能模式。

按 [TEMPO/FUNCTION] 按钮，使其 FUNCTION 指示灯亮起。

显示屏上将出现 **F****。（根据设备状态和用途的不同，“**”显示将有所不同。）

2. 选择功能编号。

使用 [TEMPO/FUNCTION ▼▲] 按钮从 **F1** - **F8.7** (CLP-470/440/S408/S406) 或 **F1** - **F7.7** (CLP-430/465GP) 中选择所需的功能编号。



3. 设定参数。

使用 [-/NO] 和 [+ /YES] 按钮设定所需功能。若要将功能重设到其初始设定，请同时按 [-/NO] 和 [+ /YES] 按钮。

当您想要继续设定其它功能时，请返回到上述步骤 2。



注

在演示 / 乐曲选择 / 文件模式中或用户乐曲录音器正在使用时，无法选择功能。

注

选择功能编号后，初次按下 [-/NO] 或 [+ /YES] 按钮时显示屏上将显示当前设定。

4. 退出功能模式。

按 [TEMPO/FUNCTION] 按钮，使其 TEMPO 指示灯点亮。

功能参数 — 详细说明

音高微调

F 1

可微调整个乐器的音高。当您与其它乐器或 CD 音乐的伴奏下演奏 Clavinova 时，该功能特别有用。

注
无法对音频乐曲播放的声音进行调音。

使用 [-/NO] 和 [+ /YES] 按钮降低或升高 A3 键的音高，以 0.2Hz 为设定单位。

数值以 2 位数加小数点后 1 位的形式显示。

例如 440.2Hz 在屏幕上显示为 **40.2**。

设定范围：427.0 - 453.0 (Hz)

默认设定：440.0 (Hz)

Hz (赫兹)：

此测量单位指的是声音的频率，表示声波在 1 秒内振动的次数。

选择音阶

您可选择各种音阶。Equal Temperament 是最常用的现代钢琴调音音阶。但是，还有众多其它作为特定音乐类型基础的音阶。您可在 Clavinova 上使用这些调音音阶。

• Equal Temperament

一个八度分为 12 个均等的音程。目前使用最为广泛的钢琴调音音阶。

• Pure Major/Pure Minor

基于自然泛音，使用这些音阶的 3 个大三和音可产生优美、纯净的声音。

• Pythagorean

这个由希腊哲学家设计的音阶基于完全五度的音程。第三度产生声音的抑扬，但是第四度和第五度比较优美，最适合某些合成主奏。

• Mean Tone

该音阶是 Pythagorean 音阶的改良，第三度的抑扬被削弱。该音阶在 16 世纪后期至 18 世纪后期极为流行，曾被汉德尔使用过。

• Werckmeister/Kirnberger

这 2 个音阶将 Mean Tone 和 Pythagorean 以不同方式结合在一起。使用这些音阶，调制可改变乐曲的印象和感觉。在巴赫和贝多芬时代这 2 个音阶被广泛使用。如今我们经常使用这 2 个音阶在古钢琴上还原那个时代的音乐。

音阶

F 2.1

- 设定范围 1: 1Equal Temperament
2Pure Major
3Pure Minor
4Pythagorean
5Mean Tone
6Werckmeister
7Kirnberger

默认设定： 1Equal Temperament

基音

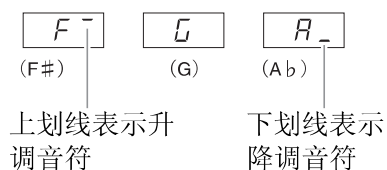
F 2.2

如果您选择 Equal Temperament 以外的音阶，您需要指定根音。（您可以使用选定的 Equal Temperament 音阶指定根音，但是这不太有效。基音设定对于 Equal Temperament 以外的调音音阶比较有效。）

设定范围：C, C#, D, Eb, E, F, F#, G, Ab, A, Bb, B

默认设定：C

根音显示示例



双音色模式功能

您可在双音色模式中设定各种参数（如调节 2 种音色之间的音量平衡），使得您所弹奏乐曲的设定最优化。各音色组合的双音色模式功能设定都是单独设定的。

1. 在双音色模式中选择音色，然后调出功能模式并选择功能编号。
2. 使用 [-/NO] [+ /YES] 按钮设定数值。

快捷方式：

在按住 2 个双音色模式的音色按钮的同时按 [TEMPO/FUNCTION] 按钮可直接跳到双音色模式功能 **F31**。

双音色音量平衡

F31

对 2 个音色的音量平衡进行精细调节，使 1 个音色作为主音，另 1 个音色作为细节重音或后音。

设定范围： 0 – 20（设定为“10”可在双音色模式中的 2 个音色之间产生平衡的音量。设定为“10”以下时音色 2 的音量将高于音色 1，而设定为“10”以上时音色 1 的音量将高于音色 2。）

默认设定： 各音色组合的设定有所不同。

双音色音高微调

F32

在双音色模式中微调音色 1 和音色 2，以产生出更浑厚的声音。

设定范围： -20 – 0 – 20（当设定为正值时，音色 1 的音高将被提高，而音色 2 的音高将被降低。当设定为负值时，音色 1 的音高将被降低，而音色 2 的音高将被提高。）

默认设定： 各音色组合的设定有所不同。

注

可用的设定范围在低音范围内较宽（对于 A-1 为 ± 60 分），在高音范围内则较窄（对于 C7 为 ± 5 分）。（即 100 音分等于 1 个半音。）

音色 1 八度调节

F33

音色 2 八度调节

F34

您可分别对音色 1 和音色 2 以八度为单位上下调整音高。根据在双音色模式中音色组合方式的不同，如果将一种音色上调或下调 1 个八度，组合音色可能听起来更悦耳。

设定范围： -1, 0, 1

默认设定： 各音色组合的设定有所不同。

注

有关“音色 1”和“音色 2”的说明，请参阅第 26 页。

音色 1 效果深度

F35

音色 2 效果深度

F36

使用这些功能可分别对双音色模式中的音色 1 和音色 2 设定效果深度。

设定范围： 0 – 20

默认设定： 各音色组合的设定有所不同。

注

有关“音色 1”和“音色 2”的说明，请参阅第 26 页。

重设

F37

可将所有双音色模式功能重设到默认值。按 [+ /YES] 按钮重设数值。

音色分割模式功能

470 440 430 S408 S406 465GP

使用此菜单可进行音色分割模式中的各种详细设定。通过改变音色分割点或其它设定，您可优化所弹奏乐曲的设定。

1. 在音色分割模式中选择音色，然后调出功能模式并选择功能编号。

2. 使用 [-/NO] [+ /YES] 按钮设定数值。

快捷方式：

在按住[SPLIT]按钮的同时按下[TEMPO/FUNCTION]按钮可直接跳到音色分割模式功能 [F41]。

音色分割点

[F41]

设定键盘上分割左右手弹奏部分的点（音色分割点）。按下的琴键包括在左手弹奏范围内。

设定范围：整个键盘

默认设定：F#2

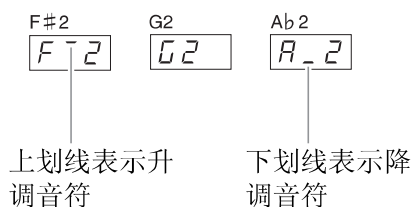
注

无需按 [-/NO] [+ /YES] 按钮，只需直接按键盘上相应的琴键就可设定音色分割点。

快捷方式：

如果未调出功能模式，您可按住 [SPLIT] 按钮并按下所需的键将音色分割点改变为任意键。

音色分割点的示例琴键名称显示



音色分割音量平衡

[F42]

可根据需要对音色分割模式中组合在一起的音色音量进行调节。您可分别对各音色组合进行设定。

设定范围：0 - 20（设定为“10”可在音色分割模式中的 2 个音色之间产生平衡的音量。当设定为“10”以下时，左声部的音量高于右声部，当设定为“10”以上时，右声部的音量高于左声部。）

默认设定：各音色组合的设定有所不同。

右手音色八度调节

[F43]

左手音色八度调节

[F44]

可分别对左手音色和右手音色以八度为单位上下调整音高。请根据您所演奏乐曲的音符范围更改此设定。您可分别对各音色组合进行设定。

设定范围：-1, 0, 1

默认设定：各音色组合的设定有所不同。

右手音色效果深度

[F45]

左手音色效果深度

[F46]

使用这些功能可分别对音色分割模式中的左右音色设定效果深度。

设定范围：0 - 20

默认设定：各音色组合的设定有所不同。

制音踏板范围

[F47]

制音踏板范围功能可决定制音踏板影响音色分割模式中的右音色、左音色还是两种音色都影响。

设定范围： ALL（用于 2 个音色）

1（用于右音色）

2（用于左音色）

默认设定： 1

重设

[F48]

可将所有音色分割模式功能重设到默认值。按 [+ /YES] 按钮重设数值。

踏板设定和声学处理

这些功能可将 [PLAY/PAUSE] 按钮的功能分配到踏板或设定制音踏板共鸣效果的深度等参数。

踏板 [PLAY/PAUSE] 功能

F51	470	440	430	S408	S406	465GP
F41	470	440	430	S408	S406	465GP

可将 [PLAY/PAUSE] 功能分配到左踏板或中踏板。如果将 [PLAY/PAUSE] 功能分配到踏板，则原始的踏板功能（柔音或延音）将被禁用。

设定范围： OFF
1（左踏板）
2（中踏板）

默认设定： OFF

半踏板点

F52	470	440	430	S408	S406	465GP
F42	470	440	430	S408	S406	465GP

设定踩下制音踏板应用半踏板效果的程度。

设定范围： -2（踩得浅就有效） - 0 - 4（踩得深才有效）

默认设定： 0

制音共鸣深度

F53	470	440	430	S408	S406	465GP
F43	470	440	430	S408	S406	465GP

设定应用琴弦共鸣效果的程度，在使用 GRAND PIANO 1 - GRAND PIANO 4 音色（包括变奏）情况下踩踏制音踏板时会加入该效果。

设定范围： 0 - 10

默认设定： 各音色的设定有所不同

柔音踏板效果深度

F54	470	440	430	S408	S406	465GP
F44	470	440	430	S408	S406	465GP

使用此功能可设定柔音踏板效果的深度。

设定范围： 1 - 10

默认设定： 5

琴弦共鸣深度

F55	470	440	430	S408	S406	465GP
-----	-----	-----	-----	------	------	-------

设定将琴弦共鸣效果应用到 GRAND PIANO 1 - GRAND PIANO 3 音色（包括变奏）的方式

设定范围： 0 - 10

默认设定： 5

延音采样深度

F56	470	440	430	S408	S406	465GP
-----	-----	-----	-----	------	------	-------

以下音色具有特殊的“延音样本”，踩下制音踏板后，可还原出声学三角钢琴音板和琴弦的独特共鸣。使用此功能可调节该效果的深度。

- GRAND PIANO1（包括 VARIATION）
- GRAND PIANO2（仅 VARIATION）
- GRAND PIANO3（包括 VARIATION）
- GRAND PIANO4（仅 VARIATION）

设定范围： 0 - 10

默认设定： 5

离键采样音量

F57	470	440	430	S408	S406	465GP
-----	-----	-----	-----	------	------	-------

您可对以下音色调节离键声音（放开琴键时产生的细微声音）的音量。

- GRAND PIANO1（包括 VARIATION）
- GRAND PIANO2（包括 VARIATION）
- GRAND PIANO3（包括 VARIATION）
- GRAND PIANO4（仅 VARIATION）
- E.PIANO2（包括 VARIATION）
- HARPSICHORD（包括 VARIATION）

设定范围： 0 - 10

默认设定： 5

MIDI 乐曲通道

F58	470	440	430	S408	S406	465GP
F45	470	440	430	S408	S406	465GP

使用 [-/NO] 和 [+ /YES] 按钮可指定在本乐器上播放哪个乐曲通道。

设定范围： ALL, 1&2

默认设定： ALL

选择“ALL”时，将播放通道 1 - 16。选择“1&2”时，将只播放通道 1 和 2，而通道 3 - 16 将通过 MIDI 传送到外接设备。

音量设定

决定节拍器或音频乐曲播放的音量。

节拍器音量

F5.1	470	440	430	S408	S406	465GP
F5.1	470	440	430	S408	S406	465GP

设定范围：1 – 20

默认设定：15

快捷方式：

在按住 [METRONOME] 按钮的同时按 [TEMPO/FUNCTION] 按钮可直接跳到该功能。

音频乐曲播放音量

F5.2	470	440	430	S408	S406	465GP
F5.2	470	440	430	S408	S406	465GP

设定范围：1 – 20

默认设定：16

快捷方式：

在音频播放过程中，在按住 [TEMPO/FUNCTION] 按钮的同时使用 [-/NO]/[+/YES] 按钮也可设定数值。

MIDI 功能

可对 MIDI 设定进行详细调节。

有关 MIDI 的更多详细信息，请参见在线说明书“MIDI Basics”。

所有下列 MIDI 设定将影响 USB [TO HOST] 接口的 MIDI 信号输入和输出。

MIDI 发送通道

F7.1	470	440	430	S408	S406	465GP
F5.1	470	440	430	S408	S406	465GP

在任何 MIDI 控制设定中，发送和接收设备的 MIDI 通道必须匹配才能正确进行数据传输。使用此参数可指定 Clavinova 传送 MIDI 数据所使用的通道。

设定范围：1 – 16, OFF（不传送）

默认设定：1

注

在双音色模式中，音色 1 的数据通过指定的声道进行传送。在音色分割模式（CLP-470/440/S408/S406）中，右手音色数据通过指定的通道进行发送。在双音色模式中，音色 2 的数据通过比指定通道大 1 个数字的通道进行发送。在音色分割模式（CLP-470/440/S408/S406）中，左手音色的数据通过比指定通道大 1 个数字的通道进行发送。在上述任意一种模式中，如果发送通道设定为“OFF”，则将不发送数据。

注

乐曲数据不通过 MIDI 接口传送。但是，根据乐曲通道选择设定（第 56 页）的不同，不受保护的乐曲通道 3 – 16 通道将通过 MIDI 连接发送。

MIDI 接收通道

F7.2	470	440	430	S408	S406	465GP
F5.2	470	440	430	S408	S406	465GP

在任何 MIDI 控制设定中，发送和接收设备的 MIDI 通道必须匹配才能正确进行数据传输。使用此参数可指定 Clavinova 接收 MIDI 数据所使用的通道。

设定范围：ALL, 1&2, 1 – 16

默认设定：ALL

注

ALL:

使用此设定可通过所有 16 个 MIDI 通道同时接收不同的声部，使得 Clavinova 可播放接收自音序器或其它外接设备的多通道乐曲数据。

1&2:

使用此设定可仅通过通道 1 和 2 进行同时接收，使 Clavinova 播放接收自音序器或其它外接设备的通道 1 和 2 上的乐曲数据。

注

程序变更和其它接收到的类似通道信息将不会影响本乐器的面板设定或键盘上弹奏的音符。

注

当调出演示模式或在进行文件操作时，将不进行 MIDI 接收。

本地控制的 ON/OFF

F7.3	470	440	430	S408	S406	465GP
F5.3	470	440	430	S408	S406	465GP

所谓“本地控制”一般是指键盘控制其内部音源，使得内部音色可直接通过键盘播放出来。此状态即为“本地控制开”，因为内置音源由乐器本身的键盘直接控制。也可关闭本地控制，虽然键盘并不播放内部声源，但是当在键盘上弹奏音符时，相应的 MIDI 信息仍旧通过 MIDI OUT 端口传送出去。同时，内置音源对 MIDI IN 端口接收到的 MIDI 信息进行响应。

设定范围：ON/OFF

默认设定：ON

程序变更的 ON/OFF

F74	470	440	430	S408	S406	465GP
F54	470	440	430	S408	S406	465GP

通常本乐器将响应接收自外接键盘或其它 MIDI 设备的 MIDI 程序变更号，使相应通道上选择相应号码的音色（键盘音色并不改变）。每次选择了自身的某种音色后，通常本乐器也会发送一个 MIDI 程序变更号码，使外接 MIDI 设备上会选择相应号码的音色或程序（在 MIDI 设备设定为接收和响应 MIDI 程序变更号码的情况下）。

利用该功能可取消程序变更编号的接收和发送，从而可在本乐器上选择各种音色但又不影响外部 MIDI 设备。

注
有关本乐器各音色的程序变更号，请参阅在线说明书“MIDI Data Format”。

设定范围：ON/OFF

默认设定：ON

控制变更的 ON/OFF

F75	470	440	430	S408	S406	465GP
F55	470	440	430	S408	S406	465GP

一般情况下，本乐器将根据从外部 MIDI 或键盘接收到的 MIDI 控制变更数据作出相应的响应，使得从控制设备接收到的踏板和其它“控制”设置影响相应通道上的音色（键盘本身的音色不受影响）。当使用踏板或其它相关控制器时，本乐器也会发送 MIDI 控制变更信息。

使用此功能可取消控制变更数据的接收和发送，例如，本乐器的踏板和其它控制器的操作可不影响外接 MIDI 设备。

注
有关可在本乐器上使用的控制变更信息，请参阅在线说明书“MIDI Data Format”。

设定范围：ON/OFF

默认设定：ON

初始设置发送

F76	470	440	430	S408	S406	465GP
F56	470	440	430	S408	S406	465GP

使用此功能可将面板设定数据发送至电脑。通过在实际演奏数据之前先传送面板设定并将其记录到 MIDI 音序器的录音器上，当演奏开始时，本乐器将自动恢复到相同的设定。您也可使用此功能将相连音源的设定改变成与本乐器相同的设定。

1. 根据需要设置面板控制器。
2. 将 Clavinova 通过 MIDI 连接至音序器，然后将音序器设定为可接收设置数据。
3. 调出功能模式，然后选择功能编号。
4. 按 [+ / YES] 按钮发送面板 / 状态数据。当成功发送数据后，显示屏上将出现 **End**。

可发送下列数据。

- 音色
- [REVERB] 类型 / 深度
- [EFFECT] 类型 / 深度
- (CLP-470/440/S408/S406) 音色分割点
- 音阶 **F21**
- 双音色平衡 **F31**
- 双音色音高微调 **F32**
- (CLP-470/440/S408/S406) 音色分割音量平衡 **F42**
- 制音共鸣深度 **F53** (CLP-470/440/S408/S406) / **F43** (CLP-430/465GP)
- 柔音踏板效果深度 **F54** (CLP-470/440/S408/S406) / **F44** (CLP-430/465GP)
- (CLP-470/440/S408/S406) 琴弦共鸣深度 **F55**
- (CLP-470/440/S408/S406) 延音采样深度 **F56**
- (CLP-470/440/S408/S406) 离键采样音量 **F57**

备份功能

您可备份某些设定（如音色选择和混响类型），以防关闭本乐器电源时数据丢失。

如果打开备份功能，电源关闭时设定将不会丢失。如果关闭备份功能，关闭电源时内存中的设定将被删除。在这种情况下，当您打开本乐器的电源时，将调出默认设定（第 67 页）。

但是，备份设定本身、内存中的乐曲录音数据和字符代码设定始终备份着。

注意

保存设定需要花费几秒钟的时间。如果您在更改了设定之后立即关闭本乐器的电源，则设定可能无法保存。

音色

F81	470	440	430	S408	S406	465GP
F71	470	440	430	S408	S406	465GP

设定范围：ON/OFF

默认设定：ON

备份内容

- 音色
- 双音色（各音色组合的 ON/OFF、音色和双音色功能 **F31** - **F36**）
- 混响（各音色的 ON/OFF、类型和深度）
- 效果（各音色的 ON/OFF、类型和深度）
- 力度敏感度（包括固定音量）
- 节拍器（节拍、音量 < **F61** (CLP-470/440/S408/S406) / **F51** (CLP-430/465GP) 设定 >）
- 制音共鸣深度 (**F53** <CLP-470/440/S408/S406> / **F43** <CLP-430/465GP>)

（以下参数仅适用于 CLP-470/440/S408/S406）

- 变奏 (ON/OFF)
- 音色分割（各音色组合的 ON/OFF、音色和音色分割功能 **F41** - **F47**）

MIDI

F82	470	440	430	S408	S406	465GP
F72	470	440	430	S408	S406	465GP

设定范围：ON/OFF

默认设定：ON

备份内容

- MIDI 功能设定 **F71** - **F75** (CLP-470/440/S408/S406) / **F61** - **F65** (CLP-430/465GP)

调音

F83	470	440	430	S408	S406	465GP
F73	470	440	430	S408	S406	465GP

设定范围：ON/OFF

默认设定：ON

备份内容

- 移调
- 调音 **F1**
- 音阶（包括基音）**F21** - **F22**

其它

F84	470	440	430	S408	S406	465GP
F74	470	440	430	S408	S406	465GP

设定范围：ON/OFF

默认设定：ON

备份内容

- 踏板设定和声学处理 **F51**, **F52**, **F54** - **F57** (CLP-470/440/S408/S406) **F41**, **F42**, **F44** (CLP-430/465GP)
- MIDI 乐曲播放通道 **F58** (CLP-470/440/S408/S406) / **F45** (CLP-430/465GP)
- 音频乐曲播放音量 (**F62** <CLP-470/440/S408/S406> / **F52** <CLP-430/465GP>)
- BRILLIANCE 设定
- I. A. Control 的开启 / 关闭和深度

字符代码

F85	470	440	430	S408	S406	465GP
F75	470	440	430	S408	S406	465GP

如果无法载入乐曲，您可能需要改变字符代码设定。

设定范围：Int（英语）/ JA（日语）

默认设定：Int

数据备份

USER MIDI 驱动数据中的这些设定和乐曲将被合并到一个文件（扩展名：.bup）中并载入到 USB 存储设备。此外，可将 USB 存储设备中的文件读取到本乐器中，以便载入这些设定并播放乐曲。

1. 连接 USB 存储设备。
2. 调出功能模式，然后选择功能编号。
3. 按 [+ / YES] 按钮执行保存或载入。（在载入时，按两下 [+ / YES] 按钮。）
当成功保存或载入数据后，显示屏上将出现

End。

注意

在保存 / 载入备份数据时，请勿关闭电源。如果在执行上述操作过程中关闭了电源，则数据将丢失。

保存

F86	470	440	430	S408	S406	465GP
F76	470	440	430	S408	S406	465GP

备份数据（USER MIDI 驱动器中的主设定和乐曲）将被存储到 USB 存储设备。

备份文件名称

- CLP-470: clp-470.bup
- CLP-440: clp-440.bup
- CLP-430: clp-430.bup
- CLP-S408: clp-s408.bup
- CLP-S406: clp-s406.bup
- CLP-465GP: clp-465gp.bup

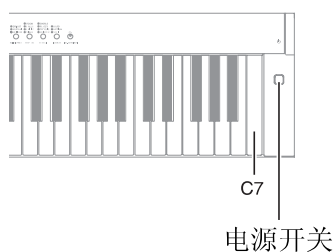
载入

F87	470	440	430	S408	S406	465GP
F77	470	440	430	S408	S406	465GP

保存到 USB 存储设备中的备份数据（USER MIDI 驱动器中的主要设定和乐曲）将被载入到 Clavinova 中，并恢复到其原始状态。
操作完成后，本乐器将自动重启。

恢复默认（出厂编程）设定

在按住 C7 键（键盘上最右侧的琴键）的同时，按电源开关打开电源。此操作将删除本乐器中的备份数据（包括功能模式中的备份设定）并恢复出厂默认设定。存储到内存中的用户乐曲和外部乐曲将被保留。



注意

当显示屏上出现“CLr”时，请勿关闭本乐器的电源。否则可能会删除本乐器中包括外部乐曲在内的所有乐曲数据（第 29 页）。

注

“默认设定”指的是出厂时预编程的初始设定，也就是当您初次打开本乐器的电源时调出的设定。

讯息列表

讯息	含义
CLr	<p>将本乐器初始化到默认设定。</p> <p>注意 当显示屏上出现“CLr”时，请勿关闭本乐器的电源。否则可能会删除本乐器中包括外部乐曲在内的所有乐曲数据（第 29 页）。</p>
con	当在与本乐器相连的电脑上启动 Musicsoft Downloader 时显示此信息。当出现该讯息时，不可操作本乐器。
E01	<p>当字符代码（第 60 页）不匹配您所选择的乐曲文件名时，将显示此讯息。请切换字符代码。</p> <p>当数据格式与本乐器不兼容或者数据存在某些其它问题时，将显示此讯息。无法选择此乐曲。</p> <p>当无法找到 USB 存储设备，或者 USB 存储设备中发生了问题时，将显示此讯息。拔出并重新连接设备，然后执行操作。如果即使不存在任何其它类似问题却仍然反复出现此讯息，则说明 USB 存储设备可能已经损坏。</p> <p>当无法载入备份数据时，将显示此讯息。没有可载入的备份数据，或者数据可能已经损坏。</p>
E02	此讯息表示 USB 存储设备或媒体受到保护。
E03	当 USB 存储设备的存储空间已满，或者文件和文件夹的数量超出系统上限时，将显示此讯息。
E04	当无法转换为音频、无法进行音频乐曲播放或录制时，将显示此讯息。如果您所使用的 USB 存储设备已经存储或删除了很多次数据，请先确认设备中不包含重要数据，然后对其进行格式化（第 44 页），接着将其再次连接到本乐器。
EEE	本乐器中发生了故障。请就近联系 Yamaha 经销商或授权经销商。
End	当前操作完成后，将显示此讯息。
Enp	本乐器或 USB 存储设备中的存储空间已满。建议您删除不需要的文件（第 37, 43 页）以空出足够的存储容量，然后再开始录音。
FCL	<p>此讯息表示内存已被清空。由于在保存、载入或转换操作完成之前已关闭了电源，USER MIDI 驱动器中已存储的面板设定、乐曲录音和外部乐曲已被清除。</p> <p>注意 当显示屏上出现“FCL”时，请勿关闭本乐器的电源。</p>
For	此讯息表示本乐器提示对 USB 存储设备进行格式化操作。
FUL	由于本乐器或 USB 存储设备的存储空间不足，无法完成操作。如果在录音过程中出现此讯息，说明可能没有正确录制演奏数据。
n y	确认是否执行操作。
n̄y	再次确认是否执行覆盖、删除或格式化操作。
Pro	当您试图覆盖或删除受保护的乐曲或只读文件时，将显示此讯息。请先取消只读设定后，再使用该文件。
StP	当您已取消了音频转换时，将显示此讯息。
UnF	当所连接的 USB 存储设备未经过格式化时，将显示此讯息。请先确认设备中不包含重要数据，然后对其进行格式化（第 44 页）。
Uoc	由于流向 USB 设备的电流过大，与 USB 设备的通信已被切断。请先断开设备与 [USB TO DEVICE] 端口的连接，然后再打开本乐器的电源。
UU1	无法与 USB 设备进行通信。断开与 USB 设备的连接，然后重新进行连接。如果即使正确连接了 USB 设备仍然出现此讯息，则说明 USB 设备可能已经损坏。
UU2	本乐器不支持此 USB 设备，或者可能连接了太多 USB 设备。有关 USB 设备连接的说明，请参见“连接 USB 存储设备”（第 47 页）。

若要关闭此讯息，请按 [-/NO] 按钮。

故障排除

当屏幕上显示讯息时，请参考“讯息列表”（第 62 页）寻找解决方法。

问题	可能的原因和解决措施
无法开启本乐器的电源。	没有将电源线正确插入本乐器。将凹入式插头牢牢插入本乐器的插座，然后将插入式插头插入合适的 AC 插座（第 15 页）。
当电源打开或关闭时，听到“咔嚓”声或爆裂声。	这是本乐器电源接通时的正常情况。
从扬声器或耳机中听到噪音。	噪音可能是由于在本乐器附近使用的手机干扰引起的。关闭手机，或者使手机远离本乐器。
整体音量偏低或听不见任何声音。	主音量设定得过低；请使用[MASTER VOLUME]滑杆将音量调节至适当水平（第 16 页）。
	确认耳机插孔上未连接耳机（当[SPEAKER]开关设定为“NORMAL”位置时）。如果[SPEAKER]开关设定为“OFF”位置，请将其设定为“NORMAL”或“ON”（第 17 页）。
	确认 Local Control（第 57 页）是否设定为 On。
连接了一副耳机后扬声器的声音未关闭。	可能已将[SPEAKER]开关设定为“ON”。请将[SPEAKER]开关设定到“NORMAL”位置（第 17 页）。
踏板不起作用。	可能未将踏板连接线牢固连接到[PEDAL]插孔。请务必将踏板连接线插入到底，直到看不见连接线插头的金属部分为止（第 72, 75, 78, 82, 85 页）。
扬声器或耳机的音质和 / 或音量已改变。	从内置扬声器和耳机输出的声音将根据外接设备与 AUX OUT 插孔的连接方式自动改变为相应的设定。请参见第 46 页上的表格。
USB 存储设备死机（停止）。	当屏幕上显示提示讯息时，请参见讯息列表（第 62 页）。如果没有出现任何提示讯息，则 USB 存储设备可能已经损坏。

预设音色列表

CLP-470/440/S408/S406

○: 有
—: 无

音色名称	力度响应	立体声采样	离键采样	延音采样	琴弦共鸣	音色说明
GRAND PIANO1	○	○	○	○	○	此音色通过在音乐会大钢琴演奏中采样而得。其根据您弹奏的力度使用不同的声音样本并产生更流畅的音调变化。甚至连制音踏板产生的音调变化和放开琴键时的细微声响也将被忠实还原。此外，还模拟了声学钢琴琴弦之间产生的共振（共鸣）。不仅适合古典曲目，还适合任何风格的钢琴曲。
VARIATION	○	○	○	○	○	具有柔和温暖音调的标准钢琴音色。适合演奏民谣。
GRAND PIANO2	○	○	○	—	○	具有缓慢起音的圆润钢琴音色。适合缓慢而安静的音乐。
VARIATION	○	○	○	○	○	温暖柔美的钢琴音色。适合休闲音乐。
GRAND PIANO3	○	○	○	○	○	明亮的钢琴音色。适合在合奏中从其它乐器的声音中“穿透”出来。
VARIATION	○	○	○	○	○	比大钢琴稍稍明亮一点的钢琴音色。适合流行音乐。
GRAND PIANO4	○	○	—	—	—	带有明亮混响的宽敞清澈的钢琴音色。适合流行音乐。
VARIATION	○	○	○	○	—	低沉的钢琴音色。使您的演奏更加富有动感。
E.PIANO1	○	—	—	—	—	由 FM 合成产生的电子钢琴音色。根据键盘动态产生不同音色的特殊“音乐”响应。适合标准流行音乐。
VARIATION	○	—	—	—	—	经常在流行音乐中听到的合成型电子钢琴音色。在双音色模式中使用，该音色与声学钢琴音色完美结合。
E.PIANO2	○	—	○	—	—	使用音锤击打式金属“音叉”的电子钢琴的音色。弹得轻时声音柔和，弹得重时声音有力。
VARIATION	○	—	—	—	—	与摇滚和流行音乐中经常听到的电子钢琴音色稍有不同。
HARPSICHORD	—	○	○	—	—	演奏巴洛克音乐专用的乐器。因为拨弦古钢琴使用拨弦发声，因此不存在力度敏感度。但是，放开琴键时会发出独特的余音。
VARIATION	—	○	○	—	—	在相同音色内混入高出一个八度的声音，以便产生更响亮的音调。
PIPE ORGAN	—	○	—	—	—	这是一种典型的管风琴音色（8 英尺 + 4 英尺 + 2 英尺）。适用于巴洛克时代的宗教音乐。
VARIATION	—	○	—	—	—	这是风琴联键音栓的声音，经常出现在巴赫的“Toccat and Fugue”中。

音色名称	力度响应	立体声采样	离键采样	延音采样	琴弦共鸣	音色说明
JAZZ ORGAN	—	—	—	—	—	一种“音轮”型电子风琴音色。经常在爵士和摇滚音乐中出现。使用左踏板可切换“ROTARY SP”效果的旋转速度。
VARIATION	—	—	—	—	—	一种不具有起音的“音轮”型电子风琴音色。根据音调选择普通或变奏音色。使用左踏板可切换“ROTARY SP”效果的旋转速度。
STRINGS	○	○	—	—	—	立体声取样、宽音域琴弦结合逼真的混响效果。可尝试在双音色模式中将此音色与钢琴音色进行组合。
VARIATION	○	○	—	—	—	宽广的琴弦音乐结合较慢的起音速度。可尝试在双音色模式中将此音色与钢琴或电子钢琴音色进行组合。
CHOIR	○	—	—	—	—	一种响亮、宽敞的合唱效果。适合在较慢速的乐曲中创造丰富的和声效果。
VARIATION	○	—	—	—	—	一种起音速度较慢的和声效果。可尝试在双音色模式中将此音色与钢琴或电子钢琴音色进行组合。
VIBES/GUITAR	○	○	—	—	—	使用较为柔软音槌弹奏的颤音琴。弹奏力度越大，声音就越具金属感。
VARIATION	○	—	—	—	—	温暖而自然的尼龙弦吉它音色。可欣赏尼龙琴弦营造的安静氛围。
WOOD BASS	○	—	—	—	—	一种竖式贝司弹奏的指法。适合爵士和拉丁音乐。
VARIATION	○	—	—	—	—	在贝司音色中加入镲片音色。适合爵士曲调中的走动贝司风格。
E.BASS	○	—	—	—	—	适合各种音乐类型（如爵士、摇滚、流行乐等）的电贝司音色。
VARIATION	○	—	—	—	—	适合诸如爵士、爵士摇滚乐等类型的无品贝司音色。

离键采样:

放开琴键时产生的细微噪音的声音样本。

延音采样:

当踩下制音踏板时，音板和琴弦共鸣的声音样本。

琴弦共鸣:

模拟的琴弦共鸣声音。

音色名称	力度响应	立体声采样	离键采样	音色说明
GRAND PIANO1	○	○	—	此音色通过在音乐会大钢琴演奏中采样而得。其根据您弹奏的力度使用不同的声音样本并产生更流畅的音调变化。不仅适合古典曲目，还适合任何风格的钢琴曲。
GRAND PIANO2	○	○	—	具有缓慢起音的圆润钢琴音色。适合缓慢而安静的音乐。
GRAND PIANO3	○	○	—	明亮的钢琴音色。适合在合奏中从其它乐器的声音中“穿透”出来。
GRAND PIANO4	○	○	—	带有明亮混响的宽敞清澈的钢琴音色。适合流行音乐。
E.PIANO1	○	—	—	由 FM 合成产生的电子钢琴音色。适合标准流行音乐。
E.PIANO2	○	—	○	使用音锤击打式金属“音叉”的电子钢琴的音色。弹得轻时声音柔和，弹得重时声音有力。
HARPSICHORD	—	○	○	演奏巴洛克音乐专用的乐器。因为拨弦古钢琴使用拨弦发声，因此不存在力度敏感度。但是，放开琴键时会发出独特的余音。
PIPE ORGAN1	—	○	—	这是一种典型的管风琴音色（8 英尺 + 4 英尺 + 2 英尺）。适用于巴洛克时代的宗教音乐。
PIPE ORGAN2	—	○	—	这是风琴联键音栓的声音，经常出现在巴赫的“Toccatà and Fugue”中。
JAZZ ORGAN	—	—	—	一种“音轮”型电子风琴音色。经常在爵士和摇滚音乐中出现。使用左踏板可切换“ROTARY SP”效果的旋转速度。
STRINGS1	○	○	—	立体声取样、宽音域琴弦结合逼真的混响效果。可尝试在双音色模式中将此音色与钢琴音色进行组合。
STRINGS2	○	○	—	宽广的琴弦音乐结合较慢的起音速度。可尝试在双音色模式中将此音色与钢琴或电子钢琴音色进行组合。
CHOIR	○	—	—	一种响亮、宽敞的合唱效果。适合在较慢速的乐曲中创造丰富的和声效果。
VIBRAPHONE	○	○	—	使用较为柔软音槌弹奏的颤音琴。弹奏力度越大，声音就越具金属感。

离键采样:

放开琴键时产生的细微噪音的声音样本。

默认设定列表

功能	默认设定	备份组	
		CLP-470/440/S408/S406	CLP-430/465GP
力度灵敏度	MEDIUM	F8.1	F7.1
固定模式中的音量	64		
节拍器	关闭	—	—
节拍器拍号	0 (无重音)	F8.1	F7.1
速度	120	—	—
音色	GRAND PIANO 1	F8.1	F7.1
变奏 (CLP-470/440/S408/S406)	关闭		—
双音色模式	关闭		F7.1
音色分割模式 (CLP-470/440/S408/S406)	关闭		—
音色分割模式左音色 (CLP-470/440/S408/S406)	WOOD BASS		—
混响类型 / 深度	各音色的预设设定		F7.1
效果器类型 / 深度	各音色的预设设定		
移调	0	F8.3	F7.3
亮度	NORMAL	F8.4	F7.4
I. A. Control	开启	F8.4	F7.4
I. A. Control 深度	0		

功能

功能编号		功能	默认设定	备份组	
CLP-470/440/S408/S406	CLP-430/465GP			CLP-470/440/S408/S406	CLP-430/465GP
F1.	F1.	调音	A3=440Hz	F8.3	F7.3
F2.1	F2.1	音阶	1 (Equal Temperament)		
F2.2	F2.2	基调	C		
F3.1	F3.1	双音色平衡	各音色组合的预设设定	F8.1	F7.1
F3.2	F3.2	双音色音高微调	各音色组合的预设设定		
F3.3, F3.4	F3.3, F3.4	双音色八度音高调节	各音色组合的预设设定		
F3.5, F3.6	F3.5, F3.6	双音色效果深度	各音色组合的预设设定		
F4.1	—	分割点	F#2		
F4.2	—	音色分割音量平衡	各音色组合的预设设定		
F4.3, F4.4	—	音色分割模式八度音高调节	各音色组合的预设设定		—
F4.5, F4.6	—	音色分割效果深度	各音色组合的预设设定		
F4.7	—	制音踏板范围	1 (用于右音色)		

功能编号		功能	默认设定	备份组	
CLP-470/ 440/S408/ S406	CLP-430/ 465GP			CLP-470/ 440/S408/ S406	CLP-430/ 465GP
F5.1	F4.1	踏板 [PLAY/PAUSE] 功能	OFF	F8.4	F7.4
F5.2	F4.2	半踏板点	0		
F5.3	F4.3	制音共鸣深度	各音色的预设设定	F8.1	F7.1
F5.4	F4.4	柔音踏板效果深度	5	F8.4	F7.4
F5.5	—	琴弦共鸣深度	5		—
F5.6	—	延音采样深度	5		—
F5.7	—	离键采样音量	5		—
F5.8	F4.5	MIDI 乐曲通道选择	ALL		F7.4
F6.1	F5.1	节拍器音量	15	F8.1	F7.1
F6.2	F5.2	音频乐曲播放音量	16	F8.4	F7.4
F7.1	F6.1	MIDI 传送通道	1	F8.2	F7.2
F7.2	F6.2	MIDI 接收通道	ALL		
F7.3	F6.3	本地控制	ON		
F7.4	F6.4	程序变更	ON		
F7.5	F6.5	控制变更	ON		
F8.1 – F8.4	F7.1 – F7.4	备份	音色: OFF MIDI, 调音, 其它: ON	始终备份	
F8.5	F7.5	字符代码	Int		

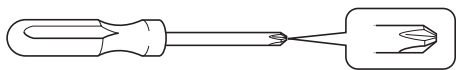
组装 Clavinova

组装注意事项

⚠️ 小心

- 请在地面坚硬平坦且空间充足的地方组装本乐器。
- 注意不要混淆各个零部件，请务必按正确的方向安装所有零部件。请按照以下顺序组装本乐器。
- 组装工作至少应该由两人共同执行。
- 请务必使用指定尺寸的附带螺钉。切勿使用其它螺钉。使用不正确的螺钉会引起产品的损坏或故障。
- 各部件组装完成后请务必拧紧所有螺钉。
- 若要拆卸，请将组装步骤颠倒执行即可。

准备一把大小合适的十字 (+) 螺丝刀。



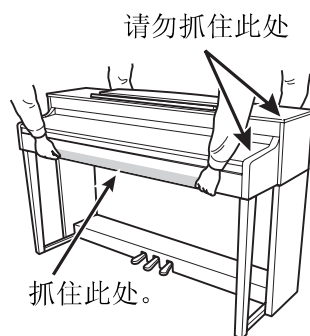
组装完成后，请检查下列事项。

- 是否还有剩下的零部件？
回顾组装步骤并纠正错误。
- 本乐器是否远离门及其它活动物件？
将本乐器移动到合适的位置。
- 摇晃本乐器时，是否会听到卡嗒卡嗒的声响？
拧紧所有螺钉。
- 踩踏板时，踏板箱是否会发出卡嗒卡嗒的声音或向下塌陷？
转动调节器，使其紧贴地面。
- 踏板连接线和电源线是否牢牢地插入插座？
检查连接情况。
- 如果在弹奏键盘时主机吱吱作响或不稳，请查看组装示意图并重新拧紧所有螺钉。

470 440 430 S408 S406 465GP

⚠️ 小心

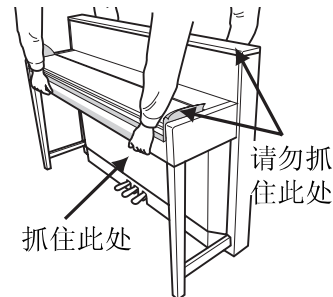
组装后想要移动本乐器时，请始终抓住主体的底部。（CLP-470：抓住主体的前端底部以及后面板上的把手。）请勿抓住琴键盖或上部。操作不当可能会导致本乐器的损坏或人身伤害。



470 440 430 S408 S406 465GP

⚠️ 小心

在组装后搬动本乐器时，请抓住主体的前下端以及后面板上的把手。请勿抓住琴键盖或上部。操作不当可能会导致本乐器的损坏或人身伤害。



注意

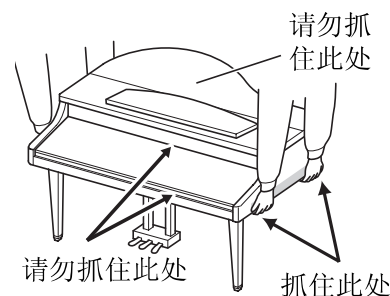
在搬动本乐器时，请先用保护膜（第 76, 80 页）覆盖整个键盘，然后再关上琴键盖。保护膜可以保护键盘不受划伤。

470 440 430 S408 S406 465GP

组装后想要搬动本乐器时，请始终抓住主体的底部。

⚠️ 小心

请勿抓住琴键盖或上部。操作不当可能会导致本乐器的损坏或人身伤害

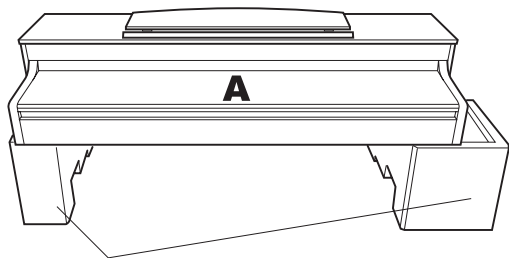


参考页

CLP-470	70
CLP-440/430	73
CLP-S408	76
CLP-S406	80
CLP-465GP	84

CLP-470 的组装

从包装中取出所有零部件，并确保所有零部件已齐全。



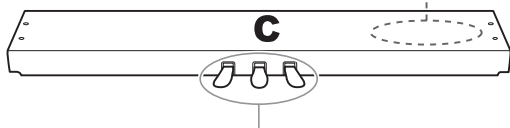
泡沫苯乙烯垫

从包装中取出泡沫苯乙烯垫，将其放置在地板上，然后将部件 A 放在泡沫苯乙烯垫上。

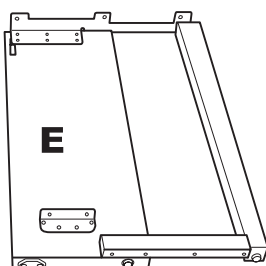
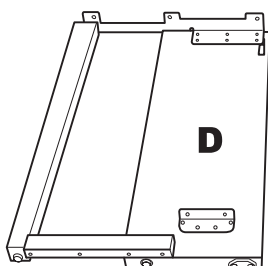
放置泡沫苯乙烯垫时，切勿使其挡住 A 底部的扬声器箱。



附带的踏板连接线在背面。



出厂时，踏板上覆盖有乙烯膜。请取下制音踏板上的乙烯膜，以便最大程度发挥 GP 响应制音踏板效果。



组装用零部件

6 x 20 mm 长螺钉 x 4



6 x 16 mm 短螺钉 x 6



4 x 12 mm 细螺钉 x 2



4 x 20 mm 自攻螺钉 x 4



连接线固定器 x 2



耳机挂架

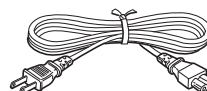
4 x 10 mm 细螺钉 x 2



耳机挂架

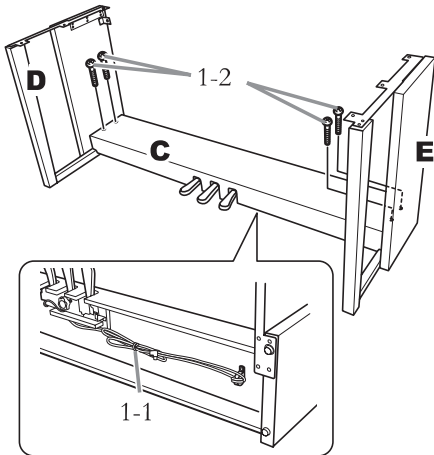


电源线



1. 将 C 安装到 D 和 E 上。

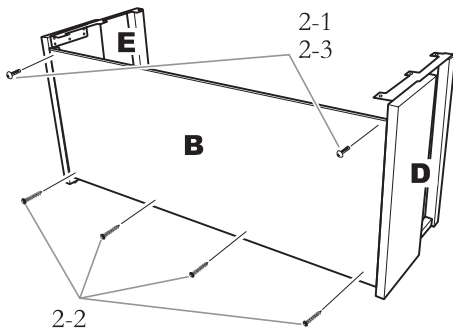
- 1-1 解开扎紧的踏板连接线并将其拉直。
请勿丢弃塑料捆扎带。在第5步中将会用到。
- 1-2 拧紧 4 个长螺钉 (6 x 20 mm), 将 D 和 E 安装到 C 上。



2. 安装部件 B。

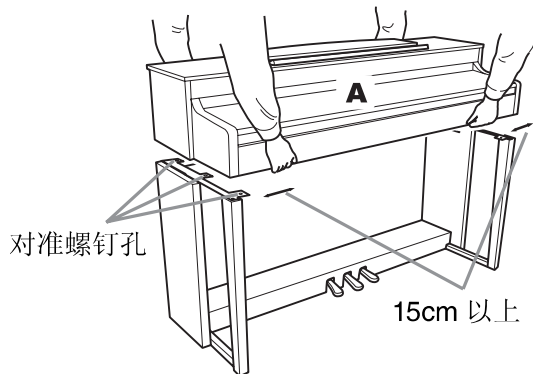
根据您购买的乐器型号而定, 部件 B 两面的颜色可能有所不同。在这种情况下, 放置 B 时, 请使表面颜色与 D 和 E 最接近的一面朝着演奏者。

- 2-1 将 B 上部的螺钉孔对准 D 和 E 上的支架孔, 然后用手指拧紧 2 个细螺钉 (4 x 12 mm) 将 B 上面的 2 个角安装到 D 和 E 上。
- 2-2 使用 4 个自攻螺钉 (4 x 20 mm) 固定 B 的底部。
- 2-3 牢牢拧紧 B 顶部的螺钉 (B 已在步骤 2-1 中装上)。



3. 安装部件 A。

在安装主体时, 请务必抓住其前端底部距离两端至少 15 cm 的区域以及后面板上的把手。



小心

请特别小心不要使主体跌落, 或手指被主体夹到。

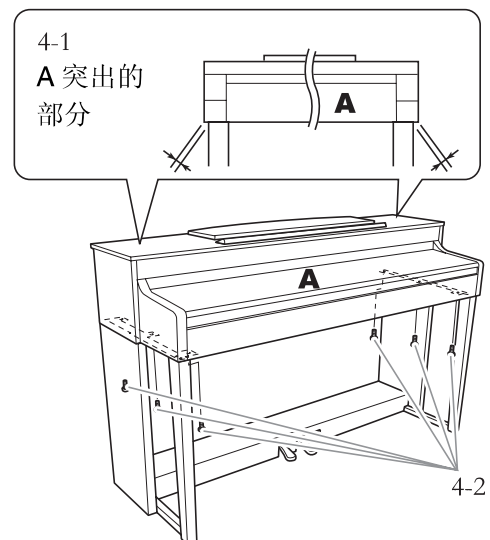


小心

请勿抓住主体上除指定位置以外的地方。

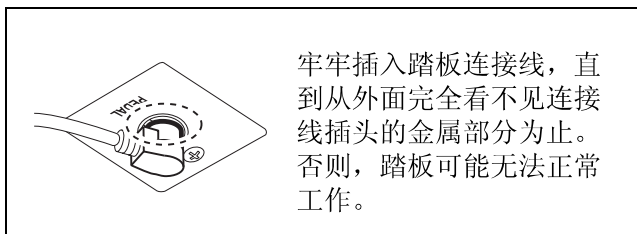
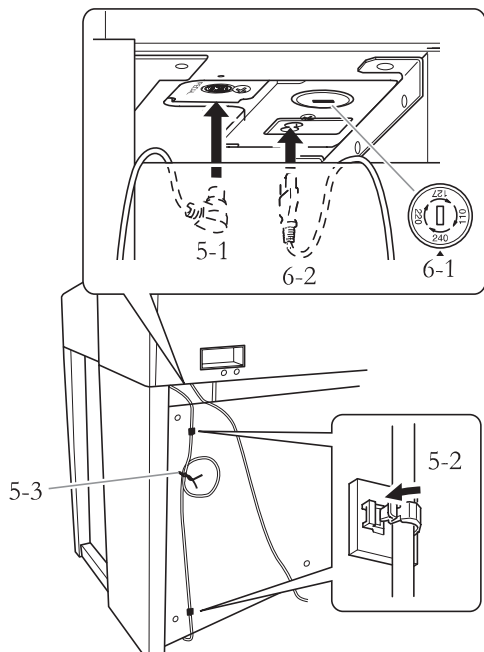
4. 固定 A。

- 4-1 调节 A 的位置, 使得 A 的左右两端超出 D 和 E 的长度相等 (从前面看)。
- 4-2 从前方拧紧 6 个短螺钉 (6 x 16mm) 固定 A。



5. 连接踏板连接线。

- 5-1 将踏板连接线的插头插入踏板接口。
- 5-2 如图所示，将踏板连接线固定器安装到后面板上，然后将连接线扣入固定器。
- 5-3 用塑料捆扎带将踏板连接线的松弛段扎住。



6. 连接电源线。

- 6-1 对于带有电压选择器的型号：请将电压选择器设定到合适的电压位置。

电压选择器

在连接 AC 电源线之前，请检查某些地区提供的电压选择器的设定。若要将选择器设定为 110V、127V、220V 或 240V 主电压，请使用“一字”螺丝刀转动选择器标度盘，使您所在地区适用的电压出现在面板上的指针旁。本乐器出厂时，电压选择器的初始设定为 240V。选择了正确的电压后，请将 AC 电源线连接至 AC IN 接口以及 AC 壁式电源插座。在某些地方，可能需要插头转接器才能与墙壁上的 AC 插座插孔相匹配。



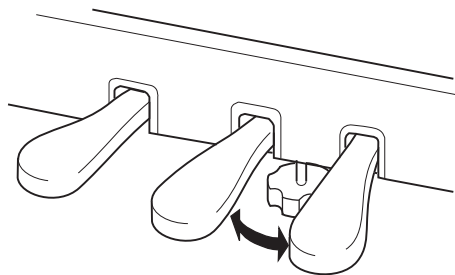
警告

如果电压设定不当可能会造成本乐器的严重损坏或使用故障。

- 6-2 将电源线的插头插入电源接口。

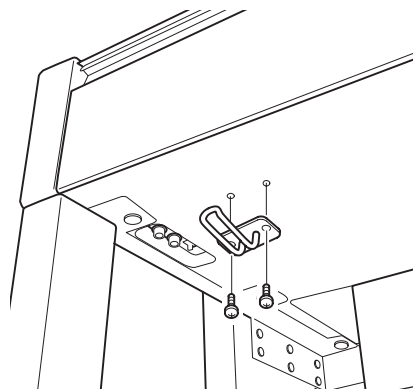
7. 设定调节器。

转动调节器，直到踏板箱紧贴地面为止。



8. 安装耳机挂架。

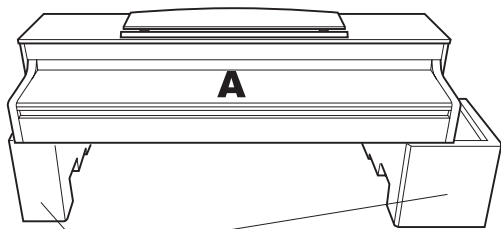
如下图所示，将附带的 2 个螺钉 (4 x 10 mm) 安装到挂架上。



CLP-440/430 的组装

从包装中取出所有零部件，并确保所有零部件已齐全。

* 图中所示为 CLP-440 型号的图片。



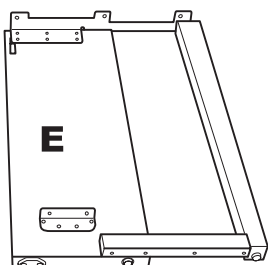
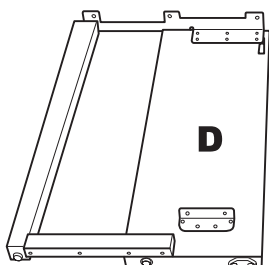
泡沫苯乙烯垫

从包装中取出泡沫苯乙烯垫，将其放置在地板上，然后将部件 A 放在泡沫苯乙烯垫上。

放置泡沫苯乙烯垫时，切勿使其挡住 A 底部的接口。



附带的踏板连接线在背面。



— 组装用零部件 —

6 x 20 mm 长螺钉 x 4



6 x 16 mm 短螺钉 x 6



4 x 12 mm 细螺钉 x 2



4 x 20 mm 自攻螺钉 x 4



连接线固定器 x 2



耳机挂架

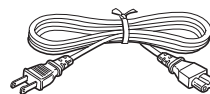
4 x 10 mm 细螺钉 x 2



耳机挂架

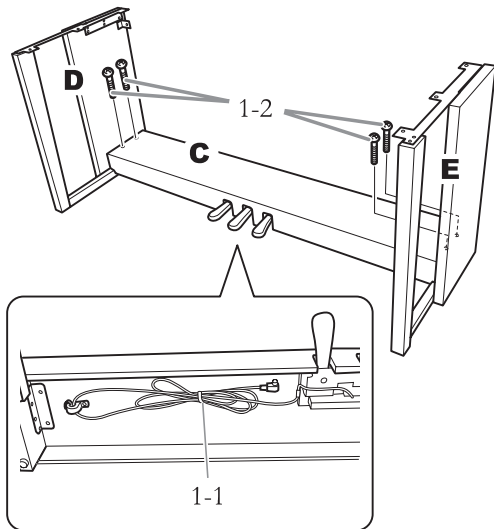


电源线



1. 将 C 安装到 D 和 E 上。

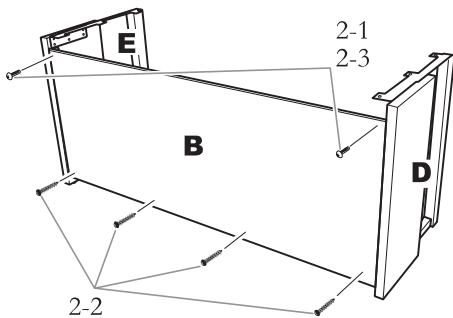
- 1-1 解开扎紧的踏板连接线并将其拉直。
勿丢弃塑料捆扎带。在第 5 步中将会用到。
- 1-2 拧紧 4 个长螺钉 (6 x 20 mm)，将 D 和 E 安装到 C 上。



2. 安装部件 B。

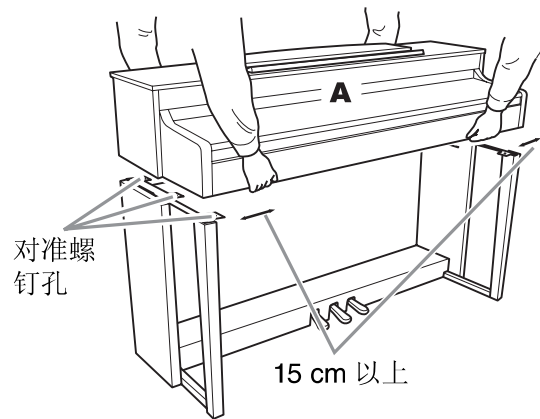
根据您购买的乐器型号而定，部件 B 两面的颜色可能有所不同。在这种情况下，放置 B 时，请使表面颜色与 D 和 E 最接近的一面朝着演奏者。

- 2-1 将 B 上部的螺钉孔对准 D 和 E 上的支架孔，然后用手指拧紧 2 个细螺钉 (4 x 12 mm) 将 B 上面的 2 个角安装到 D 和 E 上。
- 2-2 使用 4 个自攻螺钉 (4 x 20 mm) 固定 B 的底部。
- 2-3 牢牢拧紧 B 顶部的螺钉 (B 已在步骤 2-1 中装上)。



3. 安装部件 A。

放置时，请使双手离开主体两端至少 15 cm。



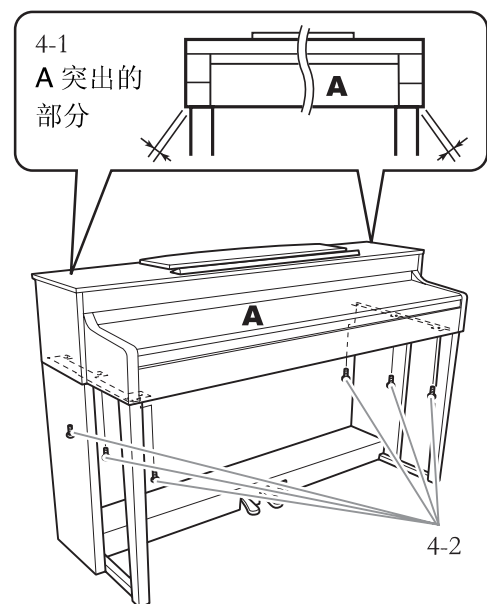
小心
请特别小心不要使主体跌落，或手指被主体夹到。



小心
请勿抓住主体上除指定位置以外的地方

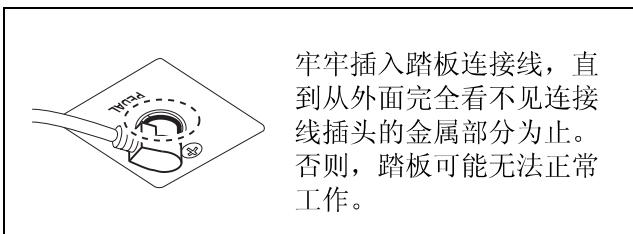
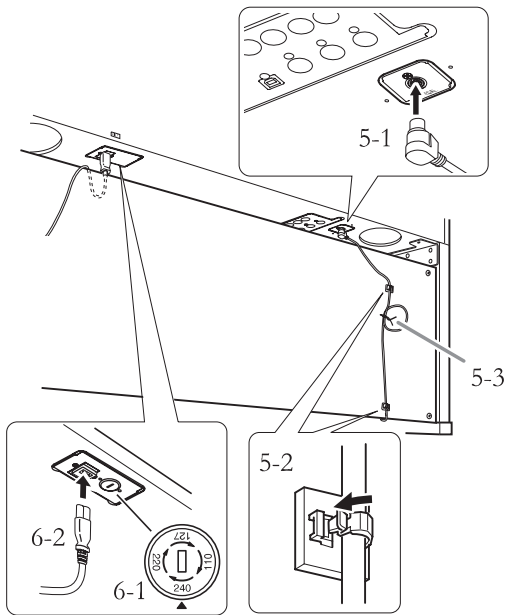
4. 固定 A。

- 4-1 调节 A 的位置，使得 A 的左右两端超出 D 和 E 的长度相等（从前面看）。
- 4-2 从前方拧紧 6 个短螺钉 (6 x 16 mm) 固定 A。



5. 连接踏板连接线。

- 5-1 将踏板连接线的插头插入踏板接口。
- 5-2 如图所示，将踏板连接线固定器安装到后面板上，然后将连接线扣入固定器。
- 5-3 用塑料捆扎带将踏板连接线的松弛段扎住。



6. 连接电源线。

- 6-1 对于带有电压选择器的型号：请将电压选择器设定到合适的电压位置。

电压选择器

在连接 AC 电源线之前，请检查某些地区提供的电压选择器的设定。若要将选择器设定为 110V、127V、220V 或 240V 主电压，请使用“一字”螺丝刀转动选择器标度盘，使您所在地区适用的电压出现在面板上的指针旁。本乐器出厂时，电压选择器的初始设定为 240V。选择了正确的电压后，请将 AC 电源线连接至 AC IN 接口以及 AC 壁装电源插座。在某些地方，可能需要插头转接器才能与墙壁上的 AC 插座插孔相匹配。



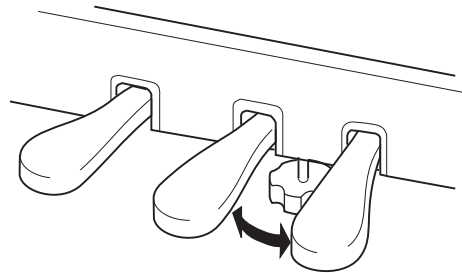
警告

如果电压设定不当可能会造成本乐器的严重损坏或使用故障。

- 6-2 将电源线的插头插入电源接口。

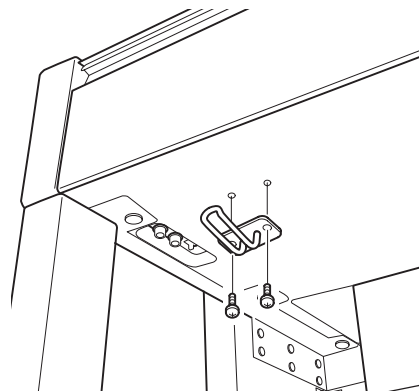
7. 设定调节器。

转动调节器，直到踏板箱紧贴地面为止。



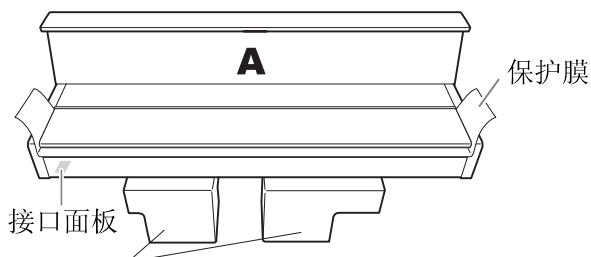
8. 安装耳机挂架。

如下图所示，将附带的 2 个螺钉 (4 x 10 mm) 安装到挂架上。



CLP-S408 的组装

从包装中取出所有零部件，并确保所有零部件已齐全。

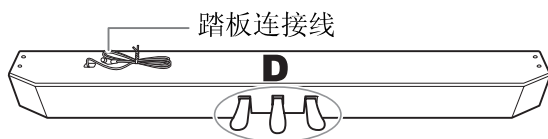
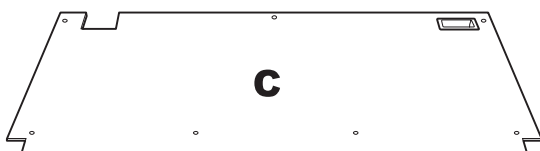
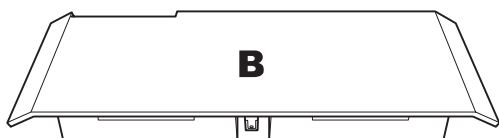


泡沫苯乙烯垫

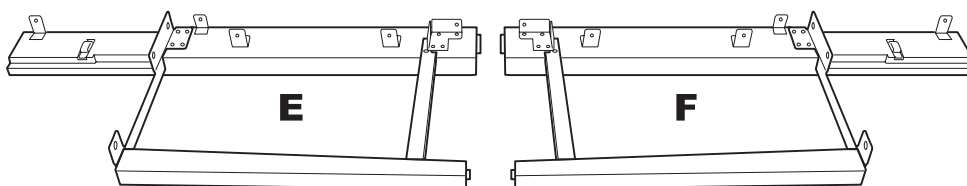
从包装中取出泡沫苯乙烯垫，将其放置在地板上，然后将部件 A 放在泡沫苯乙烯垫上。放置泡沫苯乙烯垫时，切勿使其挡住 A 底部的接口面板。

注意

请妥善保管保护膜以备将来使用。当搬动本乐器时，保护膜可用于保护键盘不受刮伤。应先将保护膜铺在整个键盘上，然后再关上琴键盖。



出厂时，踏板上覆盖有乙烯膜。请取下制音踏板上的乙烯膜，以便最大程度发挥 GP 响应制音踏板效果。



组装用零部件

6 x 20 mm 长螺钉 x 10



6 x 16 mm 短螺钉 x 6



4 x 14 mm 细螺钉 x 5



4 x 20 mm 自攻螺钉 x 5



连接线固定器 x 2



耳机挂架

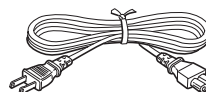
4 x 10 mm 细螺钉 x 2



耳机挂架

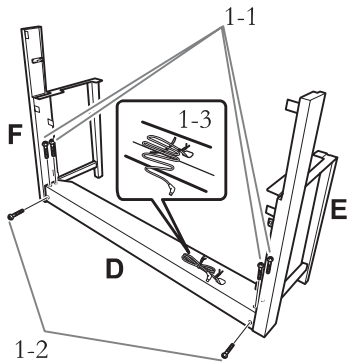


电源线



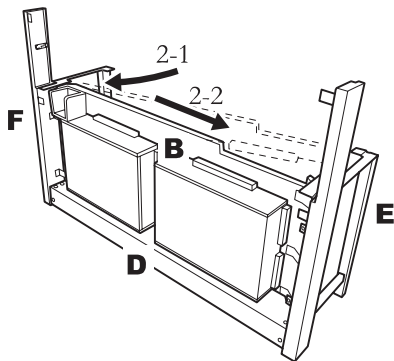
1. 将 D 安装到 E 和 F 上。

- 1-1 使用 4 个长螺钉 (6 x 20 mm), 将 D 安装到 E 和 F 上。
- 1-2 使用 2 个长螺钉 (6 x 20 mm) 从后部固定 D。
- 1-3 解开捆扎踏板连接线的捆扎带。请勿取下孔旁边的捆扎带。



2. 临时固定 B。

- 2-1 如下图所示, 将 B 插入到 E 和 F 之间。
- 2-2 对准并将 B 安装到 D、E 和 F 的前侧。

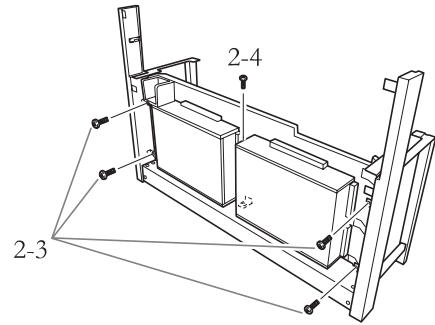


- 2-3 用手指拧紧 4 个长螺钉 (6 x 20mm) 临时固定 B。

* 将 4 个螺钉插入支架上较大的孔 (所有 4 个孔) 中。

- 2-4 使用细螺钉 (4 x 14 mm) 固定 B。

* 将螺钉插入支架上较小的孔中。

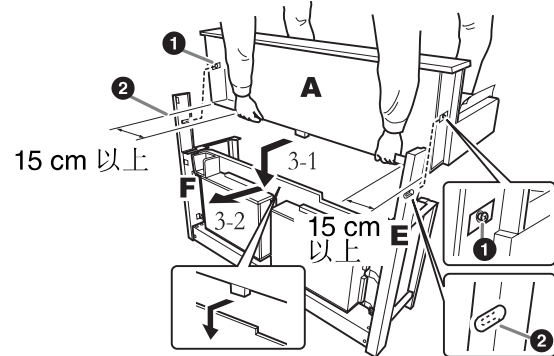


3. 安装部件 A。

- 3-1 安装时, 双手位置应距离 A 的两端 15 cm 以上。

- 3-2 放置 A 时, 应使 A 底部后侧的挡块位于前面板的后面, 然后一边轻轻将 E 和 F 朝着中央推, 一边慢慢将 A 朝着后侧滑动。

* 请务必将 A 两侧的导销 ① 分别滑入到 E 和 F 上的导槽 ② 中。



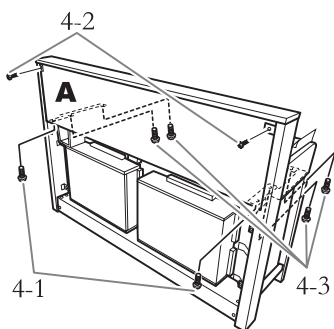
小心
请特别小心不要使主体跌落, 或手指被主体夹到。



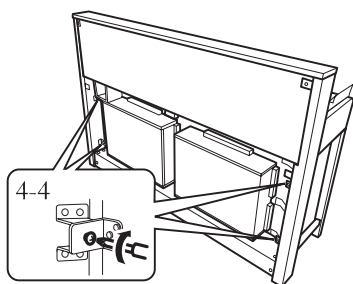
小心
请勿抓住主体上除指定位置以外的地方。

4. 固定 A。

- 4-1 使用 2 个短螺钉 (6 x 16 mm) 从后部固定 A。
- 4-2 使用 2 个细螺钉 (4 x 14 mm) 从后部固定 A。
- 4-3 使用 4 个短螺钉 (6 x 16mm) 从前侧固定 A。

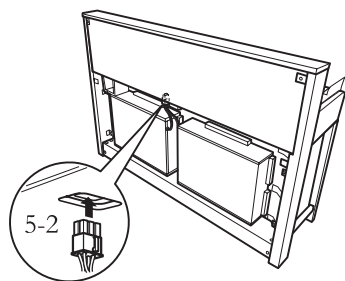


- 4-4 牢牢拧紧在步骤 2-3 中临时固定在 B 上的螺钉。



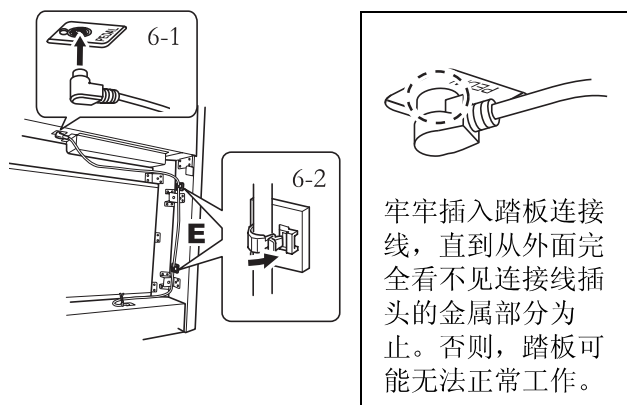
5. 连接扬声器连接线。

- 5-1 解开捆扎扬声器连接线的捆扎带。
- 5-2 将扬声器连接线的插头插入接口，使得从后面看，插头上的舌片朝着右侧。



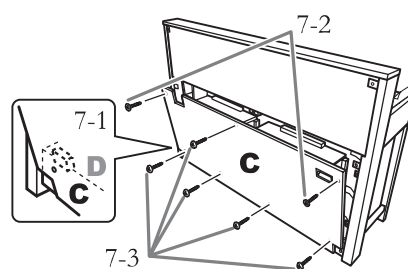
6. 连接踏板连接线。

- 6-1 将踏板连接线的插头插入 [PEDAL] 接口。
- 6-2 如图所示，将连接线固定器安装到本乐器上，然后将连接线扣入固定器。此时，请注意不要使插头和连接线固定器之间的踏板连接线过于松弛。



7. 安装部件 C。

- 7-1 将部件 C 放到 D 上面，使 C 两个底角上的挡块对位卡紧，然后安装 C 的上部。
- 7-2 使用 2 个细螺钉 (4 x 14 mm) 固定 C 的左上和右上部。
- 7-3 使用 5 个自攻螺钉 (4 x 20 mm) 固定 C 的中上部以及底部。



8. 连接电源线。

8-1 对于带有电压选择器的型号：请将电压选择器设定到合适的电压位置。

电压选择器

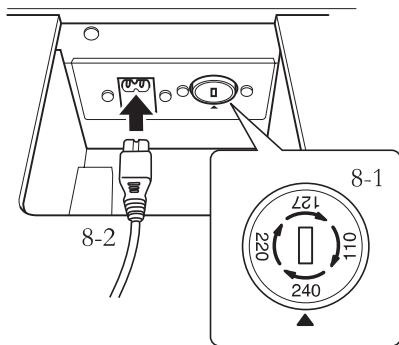
在连接 AC 电源线之前，请检查某些地区提供的电压选择器的设定。若要将选择器设定为 110V、127V、220V 或 240V 主电压，请使用“一字”螺丝刀转动选择器标度盘，使您所在地区适用的电压出现在面板上的指针旁。本乐器出厂时，电压选择器的初始设定为 240V。选择了正确的电压后，请将 AC 电源线连接至 AC IN 接口以及 AC 壁式电源插座。在某些地方，可能需要插头转接器才能与墙壁上的 AC 插座插孔相匹配。



警告

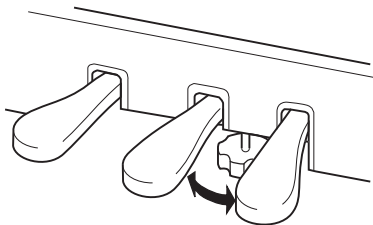
如果电压设定不当可能会造成本乐器的严重损坏或使用故障。

8-2 将电源线的插头插入本乐器背面的电源接口。



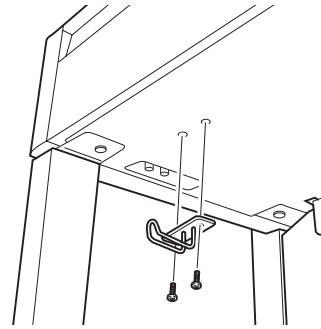
9. 设定调节器。

转动调节器，直到踏板箱紧贴地面为止。



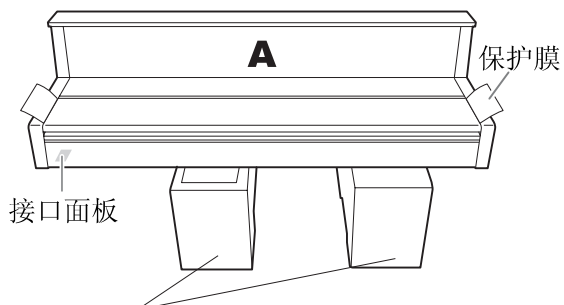
10. 安装耳机挂架。

如下图所示，将附带的2个螺钉(4 x 10 mm)安装到挂架上。



CLP-S406 的组装

从包装中取出所有零部件，并确保所有零部件已齐全。



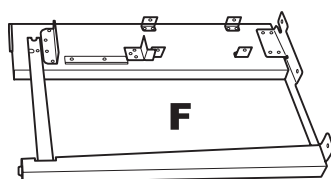
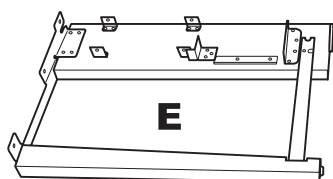
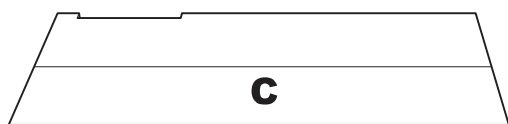
泡沫苯乙烯垫

从包装中取出泡沫苯乙烯垫，将其放置在地板上，然后将部件 A 放在泡沫苯乙烯垫上。

放置泡沫苯乙烯垫时，切勿使其挡住 A 底部的接口面板。

注意

请妥善保管保护膜以备将来使用。当搬动本乐器时，保护膜可用于保护键盘不受刮伤。应先将保护膜铺在整个键盘上，然后再关上琴键盖。



组装用零部件

6 x 25 mm 长螺钉 x 6



4 x 16 mm 细螺钉 x 11



6 x 16 mm 短螺钉 x 6



连接线固定器 x 2



耳机挂架

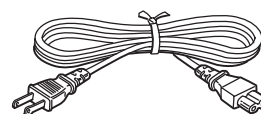
4 x 10 mm 细螺钉 x 2



耳机挂架



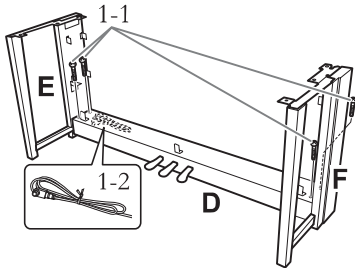
电源线



1. 将 D 安装到 E 和 F 上。

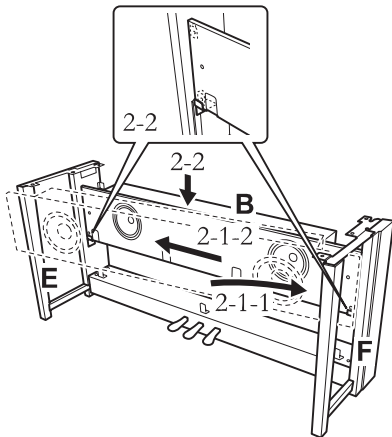
1-1 使用4个长螺钉(6 x 25 mm), 将D安装到E和F上。

1-2 解开捆扎踏板连接线的捆扎带。




2. 安装部件 B。

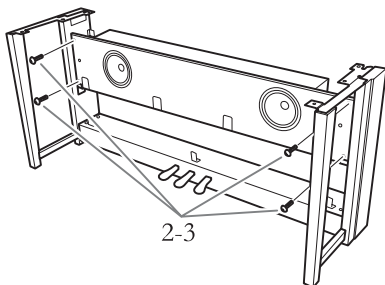
2-1 如下图所示, 将 B 插入到 E 和 F 之间。



2-2 将 B 放到支架上。

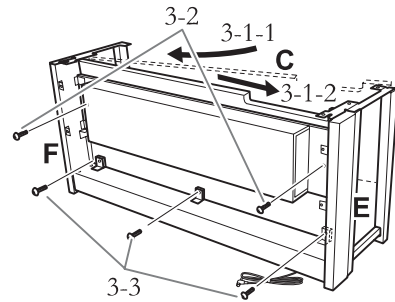
2-3 使用 4 个 4 x 16mm 细螺钉从前侧固定 B。

 **小心**
请勿碰触 B 上的扬声器。



3. 安装部件 C。

3-1 从前侧安装 C。

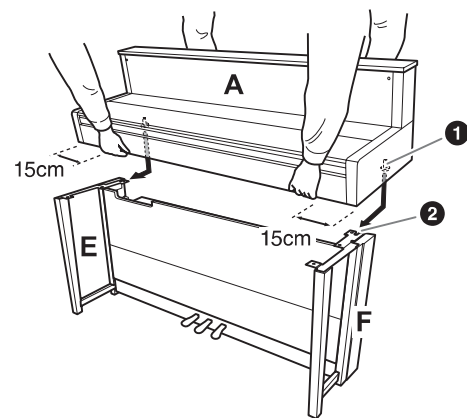


3-2 使用 2 个长螺钉(6 x 25 mm) 从后侧固定 C 的上端。


3-3 使用 3 个细螺钉(4 x 16 mm) 从后侧固定 C 的下端。


4. 安装部件 A。

4-1 安装时, 双手位置应距离 A 的两端 15 cm 以上。



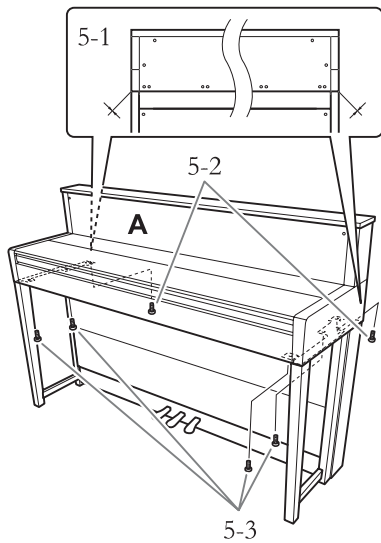
4-2 请务必将 A 两侧的导销①分别滑入到 E 和 F 上的导槽②中。

 **小心**
请特别小心不要使主体跌落, 或手指被主体夹到。

 **小心**
请勿抓住主体上除指定位置以外的地方。

5. 安装部件 A。

5-1 调节 A 的位置，使得 A 的左右两端超出 E 和 F 的长度相等（从背面看）。

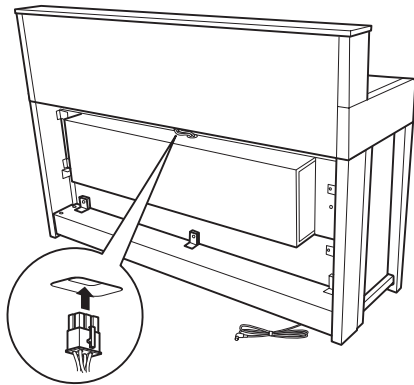


5-2 使用 2 个 6 x 16mm 短螺钉从后侧固定 A。

5-3 使用 4 个 6 x 16mm 短螺钉从前侧固定 A。

6. 连接扬声器连接线。

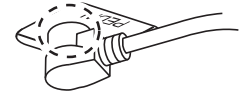
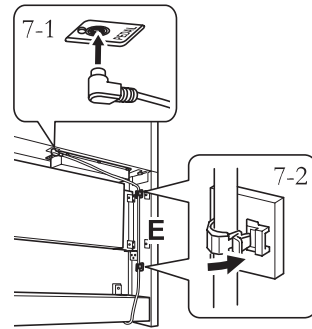
将扬声器连接线的插头插入接口，使得从后面看，插头上的舌片朝着右侧。



7. 连接踏板连接线。

7-1 将踏板连接线的插头插入 [PEDAL] 接口。

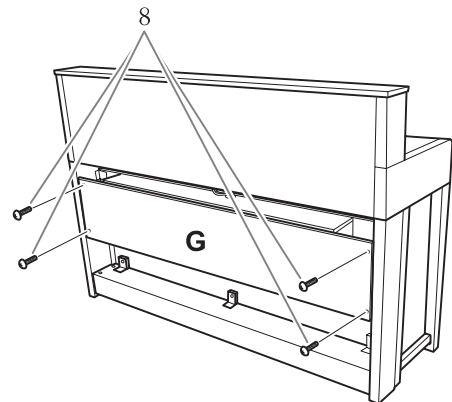
7-2 如图所示，将连接线固定器安装到本乐器上，然后将连接线扣入固定器。此时，请注意不要使插头和连接线固定器之间的踏板连接线过于松弛。



牢牢插入踏板连接线，直到从外面完全看不见连接线插头的金属部分为止。否则，踏板可能无法正常工作。

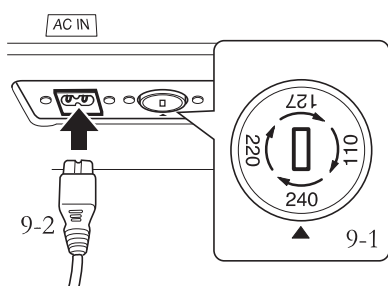
8. 安装部件 G。

使用 4 个细螺钉 (4 x 16 mm) 固定 G。



9. 连接电源线。

9-1 对于带有电压选择器的型号：请将电压选择器设定到合适的电压位置。



电压选择器

在连接 AC 电源线之前，请检查某些地区提供的电压选择器的设定。若要将选择器设定为 110V、127V、220V 或 240V 主电压，请使用“一字”螺丝刀转动选择器标度盘，使您所在地区适用的电压出现在面板上的指针旁。本乐器出厂时，电压选择器的初始设定为 240V。选择了正确的电压后，请将 AC 电源线连接至 AC IN 接口以及 AC 壁式电源插座。在某些地方，可能需要插头转接器才能与墙壁上的 AC 插座插孔相匹配。



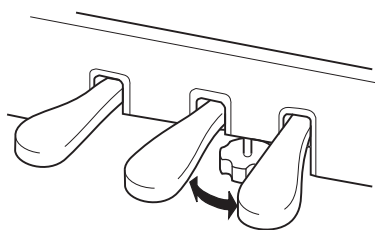
警告

如果电压设定不当可能会造成本乐器的严重损坏或使用故障。

9-2 将电源线的插头插入本乐器背面的电源接口。

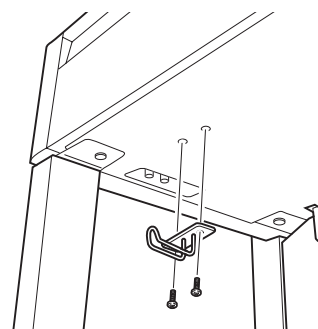
10. 设定调节器以固定踏板。

转动调节器，直到踏板箱紧贴地面为止。



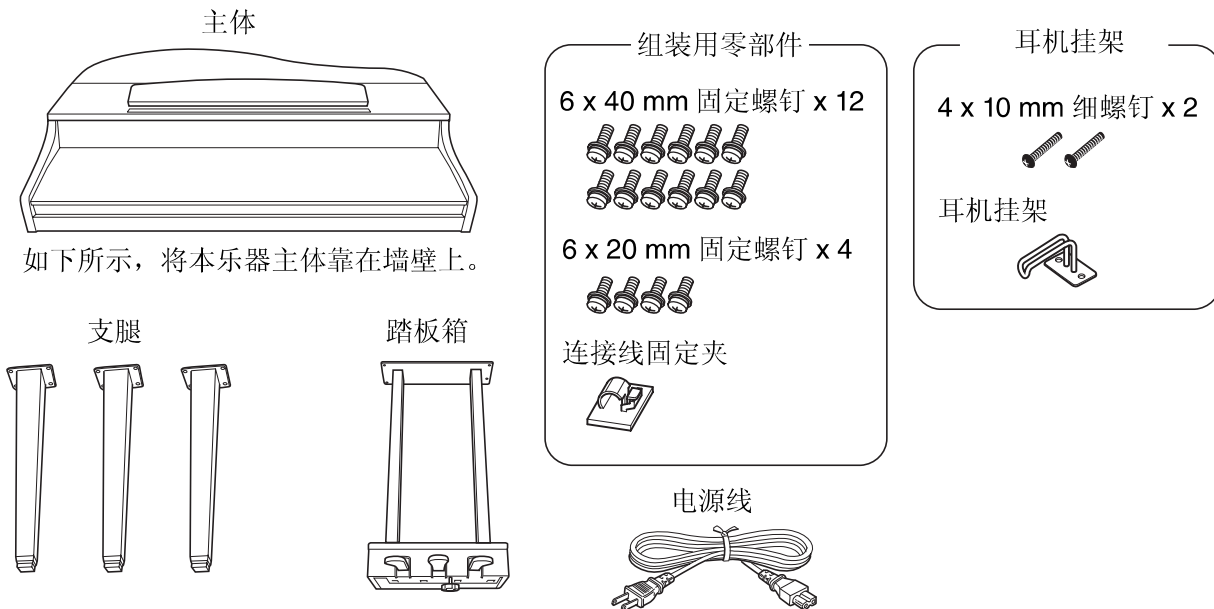
11. 安装耳机挂架。

如下图所示，将附带的 2 个螺钉 (4 x 10 mm) 安装到挂架上。



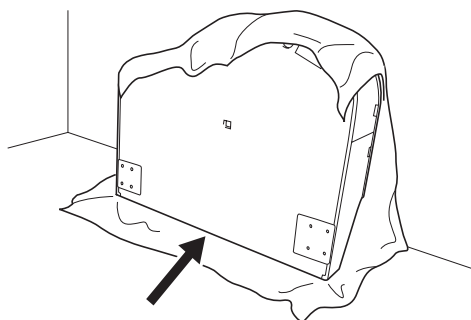
CLP-465GP 的组装

从包装中取出所有零部件，并确保所有零部件已齐全。



主体的放置方法

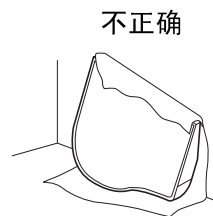
! 小心
 请注意不要被夹到手指。



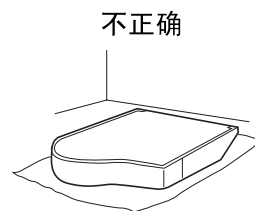
请务必使键盘面朝内且位于底部。

请在地板上铺一张大的软布，如毯子。请在琴键盖关闭的状态下将本乐器放置在软布上，然后将本乐器靠在墙壁上且键盘侧朝下，从而避免本乐器翻倒或滑倒。将软布放在墙上，以保护本乐器和墙壁不被刮伤。

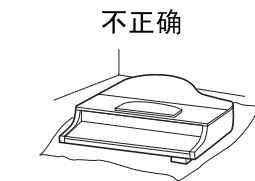
! 小心
 请勿将本乐器主体底部朝下放置。



! 小心
 请勿将本乐器主体底朝上放置在地面上。

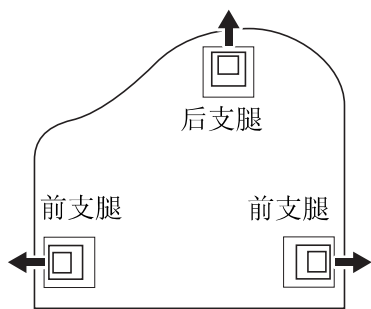


! 小心
 请勿使本乐器主体底部直接接触到地面。

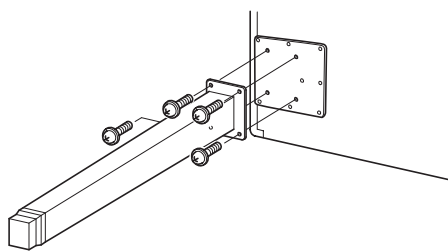


1. 安装 2 个前支腿和 1 个后支腿。

请参见下图确认支腿的方向。

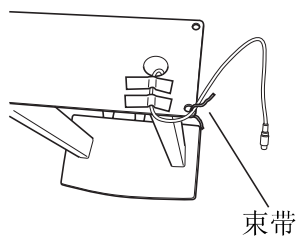


从前支腿的螺钉开始，依次安装和拧紧各支腿上的 4 个 6 x 40 mm 螺钉。

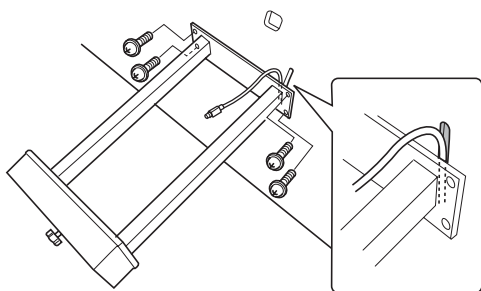


2. 安装踏板箱。

2-1 解开将踏板连接线固定到踏板箱上部的束带。

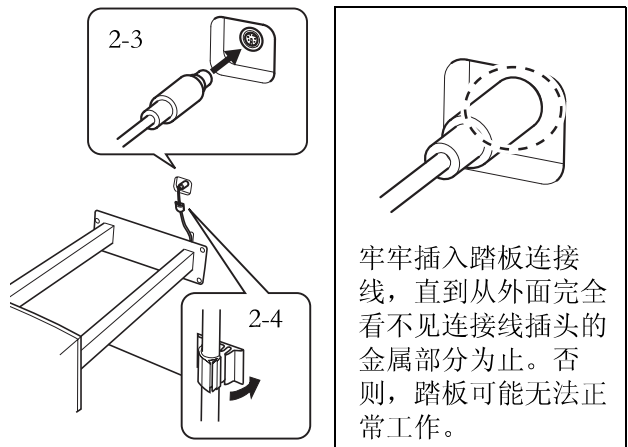


2-2 将连接线对准本乐器上的槽，然后使用 4 个 6 x 20 mm 螺钉安装踏板箱。



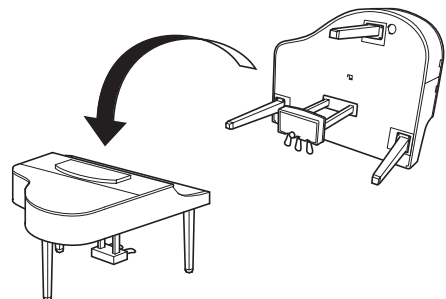
2-3 将踏板连接线的插头插入踏板接口。将箭头侧朝着前面（朝着键盘的方向）插入插头。如果难以插入插头，请勿强行插入。请再次检查插头的方向，然后重试。

2-4 如下图所示，将连接线固定夹安装到本乐器主体上，然后使用连接线固定夹固定踏板连接线。



3. 将本乐器翻起到直立位置。

以前支腿为支撑翻起本乐器。



小心

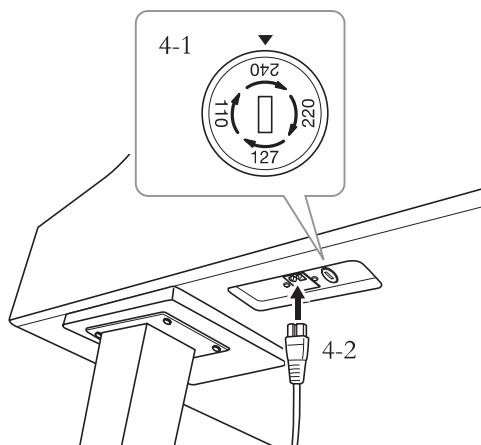
请注意不要被夹到手指。

翻起本乐器时，请勿抓住琴键盖。

4. 连接电源线。

4-1 对于带有电源选择器的型号：
将电压选择器设定到合适的电压。

4-2 将 AC 电源线插头插入电源接口。



本乐器主体底部的右支腿（从正面看）

电压选择器

在连接 AC 电源线之前，请检查某些地区提供的电压选择器的设定。若要将选择器设定为 110V、127V、220V 或 240V 主电压，请使用“一字”螺丝刀转动选择器标度盘，使您所在地区适用的电压出现在面板上的指针旁。本乐器出厂时，电压选择器的初始设定为 240V。

选择了正确的电压后，请将 AC 电源线连接至 [AC INLET] 接口以及 AC 壁式电源插座。在某些地方，可能需要插头转接器才能与墙壁上的 AC 插座插孔相匹配。

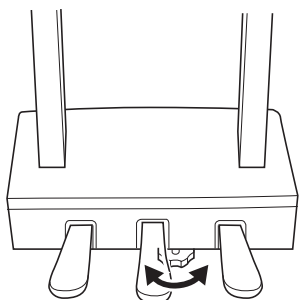


警告

如果电压设定不当可能会造成本乐器的严重损坏或使用故障。

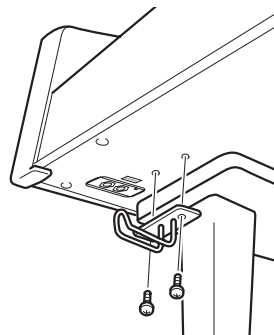
5. 设定调节器。

转动调节器，直到其紧贴地面为止。



6. 安装耳机挂架。

如下图所示，将附带的 2 个螺钉 (4 x 10 mm) 安装到挂架上。



规格

		CLP-470	CLP-440	CLP-430	CLP-S408	CLP-S406	CLP-465GP	
外观尺寸 / 重量	宽度 [对于表面经过抛光处理的型号]	1420mm (55-7/16") [1424mm] (56-1/16")			[1449mm (57-1/16")]	1407mm (55-3/8")	[1429mm (56-1/4")]	
	高度 [对于表面经过抛光处理的型号]	907mm (35-11/16") [909mm (35-13/16")]			[977mm (38-7/16")]	975mm (38-3/8")	[930mm (36-5/8")]	
	含谱架的高度 [对于表面经过抛光处理的型号]	1076mm (42-3/8") [1077mm] (42-3/8")		1061mm (41-3/4") [1062mm (41-13/16")]	—		[1102mm (43-3/8")]	
	顶盖撑起时的高度	—					1402mm (55-3/16")	
	深度	513mm (20-3/16")			431mm (17")	438mm (17-1/4")	1146mm (45-1/8")	
	重量 [对于表面经过抛光处理的型号]	74.0kg (163lbs., 2oz.) [80.0kg (176lbs., 6oz.)]	66.0kg (145lbs., 8oz.) [71.0kg (156lbs., 8oz.)]	60.5kg (133lbs., 6oz.) [65.5kg (144lbs., 6oz.)]	[77.5kg (170lbs., 14oz.)]	69.5kg (153lbs., 4oz.)	[100kg (220lbs., 7oz.)]	
控制接口	琴键数	88						
	键盘类型	带有合成象牙表面 (采用实木白键) 的 NW (实木) 键盘	带有合成象牙表面的 GH3 (渐层式重槌 3)	GH3 (渐层式重槌 3)	带有合成象牙表面 (采用实木白键) 的 NW (实木) 键盘	带有合成象牙表面的 GH3 (渐层式重槌 3)	GH3 (渐层式重槌 3)	
	线性渐层式琴槌	有	—		有	—		
	力度灵敏度	有						
	踏板数	3 (制音、延音、柔音)						
	半踏板	有 (制音)						
	GP 响应式制音踏板	有	—		有	—		
	显示屏类型	7 档 LED						
	面板语言	英语						
	乐器主体	琴键盖样式	滑动式			折叠式		滑动式
谱架		有						
谱夹		有	—			有		
音色 / 音源	音源发声技术	真实大钢琴表现力 (RGE)						
	钢琴发声效果	流畅释音	有					
		延音采样	有	—		有	—	
		离键采样	有	—		有	—	
		琴弦共鸣	有	—		有	—	
	复音数 (最大值)	256		128	256		128	
音色数	14 x 2 变化		14	14 x 2 变化		14		

		CLP-470	CLP-440	CLP-430	CLP-S408	CLP-S406	CLP-465GP
效果器 / 功能	亮度	5					
	混响	4					
	效果	4					
	双音色	有					
	音色分割	有		—		有	—
	智能声学控制	有					
录音 / 播放 (MIDI 乐曲)	录音	乐曲数	10				
		音轨数	2				
		数据容量 (最大值)	约 1.5MB (约 550KB/ 乐曲)				
	播放	数据容量 (最大值)	约 550KB/ 乐曲				
	预设	预设乐曲数	50				
	数据格式	录音	SMF (0 格式)				
		播放	SMF (0 格式、1 格式)、ESEQ				
录音 / 播放 (音频乐曲)	录音 / 播放长度 (最大值)	80 分钟 / 乐曲					
	数据格式	.wav (44.1 采样率, 16 位解析度, 立体声)					
整体控制	节拍器	有					
	速度范围	5 – 500					
	音调	-12 ~ 0, 0 ~ +12					
	调音	有					
	音阶类型	7 种类型					
存储器	内部存储器	约 1.5MB					
	外接设备	USB 存储设备 (选购)					
接口	耳机	x 2					
	MIDI	[IN][OUT][THRU]					
	AUX IN	[L/L+R][R]					
	AUX OUT	[L/L+R][R]					
	[USB TO DEVICE]	有					
	USB [TO HOST]	有					
功放器 / 扬声器	功放器	40W x 2	30W x 2	40W x 2			
	扬声器	(16cm + 5cm) x 2	16cm x 2	(16cm + 5cm) x 2			
附件	附赠的物品	使用说明书、“50 greats for the Piano” (乐谱)、AC 电源线、琴凳 (附赠或选购, 视地区而定)、My Yamaha Product 用户注册表、保证书					

* 本使用说明书中的技术规格及介绍仅供参考。Yamaha 公司保留在未事先通知的情况下随时变更或修改产品规格的权利。规格、设备或选购件在各个地区可能会有所不同, 因此如有问题, 请与当地 Yamaha 经销商确认。

可以在乐器的底部找到本乐器的序列号。您应将此序列号填写在下面的空白处, 并妥善保管本说明书作为您购买本乐器的永久记录, 以在乐器失窃时帮助鉴别。

型号 _____

序列号 _____

(bottom)

索引

A

A-B 重播 33

B

半踏板 18
保养维护 21
备份设定 59
备份（保存 / 载入） 60
变奏 22

C

重播（乐曲） 33
初始化（出厂重设） 61

D

电脑 48
电源 15
顶盖 14

E

耳机 17
耳机挂架 17

F

附件 7
复制 42

G

GP 响应式制音踏板 18
钢琴演示 23
格式化（USB 存储设备） 44
故障排除 63

H

画面 → 讯息 62
混响 24

J

基音 53
节拍器 20

K

快进 31
快退 31

L

力度灵敏度 19
离键采样 56
连接 45
亮度 24
录制 34
录制的的数据 38

M

MIDI Basics 7
MIDI 功能 57
MIDI 乐曲 29
MIDI 录音 34
MIDI 数据格式 7
Musicsoft Downloader 49
默认设定 61
默认设定列表 67

P

拍号 20
谱夹 14
谱架 13

Q

琴键盖 12
琴弦共鸣 56
驱动器（存储位置） 29

S

删除（内存） 37
删除（USB 存储设备） 43
声部（播放） 32
声部（录音） 36
双音色模式 26, 54
速度（节拍器） 20

T

踏板 18, 56
踏板 Play/Pause 56
调节速度（MIDI 乐曲） 31
调音 53
同步启动 32

U

USB 存储设备 47

W

外部乐曲 29
文件模式 40

X

效果 25
效果（双音色） 54
效果（音色分割） 55
讯息 62

Y

乐曲	29
演示	22
延音采样	56
移调	25
音高	25
音阶	53
音量	16
音量（节拍器）	57
音量（双音色）	54
音量（音频播放）	57
音量（音色分割）	55
音频乐曲	29
音频录音	34
音频转换	41
音色	22
音色分割模式	27, 55
音色演示	22
音色（双音色）	26
用户乐曲	29
预设乐曲	29

Z

暂停	31
智能声学控制	16
制音共鸣	56
转换	41
字符代码	60
组装	69

NORTH AMERICA

CANADA

Yamaha Canada Music Ltd.
135 Milner Avenue, Scarborough, Ontario,
M1S 3R1, Canada
Tel: 416-298-1311

U.S.A.

Yamaha Corporation of America
6600 Orangethorpe Ave., Buena Park, Calif.
90620, U.S.A.
Tel: 714-522-9011

CENTRAL & SOUTH AMERICA

MEXICO

Yamaha de México S.A. de C.V.
Calz. Javier Rojo Gómez #1149,
Col. Guadalupe del Moral
C.P. 09300, México, D.F., México
Tel: 55-5804-0600

BRAZIL

Yamaha Musical do Brasil Ltda.
Rua Joaquim Floriano, 913 - 4º andar, Itaim Bibi,
CEP 04534-013 Sao Paulo, SP. BRAZIL
Tel: 011-3704-1377

ARGENTINA

Yamaha Music Latin America, S.A.
Sucursal de Argentina
Olga Cossetini 1553, Piso 4 Norte
Madero Este-C1107CEK
Buenos Aires, Argentina
Tel: 011-4119-7000

PANAMA AND OTHER LATIN

AMERICAN COUNTRIES/ CARIBBEAN COUNTRIES

Yamaha Music Latin America, S.A.
Torre Banco General, Piso 7, Urbanización Mar-
bella,
Calle 47 y Aquilino de la Guardia,
Ciudad de Panamá, Panamá
Tel: +507-269-5311

EUROPE

THE UNITED KINGDOM/IRELAND

Yamaha Music U.K. Ltd.
Sherbourne Drive, Tilbrook, Milton Keynes,
MK7 8BL, England
Tel: 01908-366700

GERMANY

Yamaha Music Europe GmbH
Siemensstraße 22-34, 25462 Rellingen, Germany
Tel: 04101-3030

SWITZERLAND/LIECHTENSTEIN

Yamaha Music Europe GmbH
Branch Switzerland in Zürich
Seefeldstrasse 94, 8008 Zürich, Switzerland
Tel: 01-383 3990

AUSTRIA

Yamaha Music Europe GmbH Branch Austria
Schleiergasse 20, A-1100 Wien, Austria
Tel: 01-60203900

CZECH REPUBLIC/SLOVAKIA/ HUNGARY/SLOVENIA

Yamaha Music Europe GmbH Branch Austria
Schleiergasse 20, A-1100 Wien, Austria
Tel: 01-602039025

POLAND/LITHUANIA/LATVIA/ESTONIA

Yamaha Music Europe GmbH
Branch Sp.z o.o. Oddział w Polsce
ul. 17 Stycznia 56, PL-02-146 Warszawa, Poland
Tel: 022-500-2925

THE NETHERLANDS/ BELGIUM/LUXEMBOURG

Yamaha Music Europe Branch Benelux
Clarissenhof 5-b, 4133 AB Vianen, The Nether-
lands
Tel: 0347-358 040

FRANCE

Yamaha Musique France
BP 70-77312 Marne-la-Vallée Cedex 2, France
Tel: 01-64-61-4000

ITALY

Yamaha Musica Italia S.P.A.
Viale Italia 88, 20020 Lainate (Milano), Italy
Tel: 02-935-771

SPAIN/PORTUGAL

Yamaha Música Ibérica, S.A.
Ctra. de la Coruna km. 17, 200, 28230
Las Rozas (Madrid), Spain
Tel: 01-639-8888

GREECE

Philippos Nakas S.A. The Music House
147 Skiathou Street, 112-55 Athens, Greece
Tel: 01-228 2160

SWEDEN

Yamaha Scandinavia AB
J. A. Wettergrens Gata 1, Box 30053
S-400 43 Göteborg, Sweden
Tel: 031 89 34 00

DENMARK

YS Copenhagen Liaison Office
Generatorvej 6A, DK-2730 Herlev, Denmark
Tel: 44 92 49 00

FINLAND

F-Musiikki Oy
Kluuvikatu 6, P.O. Box 260,
SF-00101 Helsinki, Finland
Tel: 09 618511

NORWAY

Norsk filial av Yamaha Scandinavia AB
Grini Næringspark 1, N-1345 Østerås, Norway
Tel: 67 16 77 70

ICELAND

Skifan HF
Skeifan 17 P.O. Box 8120, IS-128 Reykjavik, Ice-
land
Tel: 525 5000

RUSSIA

Yamaha Music (Russia)
Room 37, bld. 7, Kievskaya street, Moscow,
121059, Russia
Tel: 495 626 5005

OTHER EUROPEAN COUNTRIES

Yamaha Music Europe GmbH
Siemensstraße 22-34, 25462 Rellingen, Germany
Tel: +49-4101-3030

AFRICA

Yamaha Corporation,
Asia-Pacific Sales & Marketing Group
Nakazawa-cho 10-1, Naka-ku, Hamamatsu,
Japan 430-8650
Tel: +81-53-460-2317

MIDDLE EAST

TURKEY/CYPRUS

Yamaha Music Europe GmbH
Siemensstraße 22-34, 25462 Rellingen, Germany
Tel: 04101-3030

OTHER COUNTRIES

Yamaha Music Gulf FZE
LOB 16-513, P.O.Box 17328, Jubel Ali,
Dubai, United Arab Emirates
Tel: +971-4-881-5868

ASIA

THE PEOPLE'S REPUBLIC OF CHINA

Yamaha Music & Electronics (China) Co.,Ltd.
2F, Yunhedasha, 1818 Xinzha-lu, Jingan-qu,
Shanghai, China
Tel: 021-6247-2211

HONG KONG

Tom Lee Music Co., Ltd.
11/F., Silvercord Tower 1, 30 Canton Road,
Tsimshatsui, Kowloon, Hong Kong
Tel: 2737-7688

INDIA

Yamaha Music India Pvt. Ltd.
5F Ambience Corporate Tower Ambience Mall Com-
plex
Ambience Island, NH-8, Gurgaon-122001, Haryana,
India
Tel: 0124-466-5551

INDONESIA

PT. Yamaha Musik Indonesia (Distributor)
PT. Nusantik
Gedung Yamaha Music Center, Jalan Jend. Gatot
Subroto Kav. 4, Jakarta 12930, Indonesia
Tel: 021-520-2577

KOREA

Yamaha Music Korea Ltd.
8F, 9F, Dongsung Bldg. 158-9 Samsung-Dong,
Kangnam-Gu, Seoul, Korea
Tel: 02-3467-3300

MALAYSIA

Yamaha Music (Malaysia) Sdn., Bhd.
Lot 8, Jalan Perbandaran, 47301 Kelana Jaya,
Petaling Jaya, Selangor, Malaysia
Tel: 03-78030900

PHILIPPINES

Yupangco Music Corporation
339 Gil J. Puyat Avenue, P.O. Box 885 MCPO,
Makati, Metro Manila, Philippines
Tel: 819-7551

SINGAPORE

Yamaha Music (Asia) Pte., Ltd.
#03-11 A-Z Building
140 Paya Lebar Road, Singapore 409015
Tel: 6747-4374

TAIWAN

Yamaha KHS Music Co., Ltd.
3F, #6, Sec.2, Nan Jing E. Rd. Taipei.
Taiwan 104, R.O.C.
Tel: 02-2511-8688

THAILAND

Siam Music Yamaha Co., Ltd.
4, 6, 15 and 16th floor, Siam Motors Building,
891/1 Rama 1 Road, Wangmai,
Pathumwan, Bangkok 10330, Thailand
Tel: 02-215-2622

OTHER ASIAN COUNTRIES

Yamaha Corporation,
Asia-Pacific Sales & Marketing Group
Nakazawa-cho 10-1, Naka-ku, Hamamatsu,
Japan 430-8650
Tel: +81-53-460-2317

OCEANIA

AUSTRALIA

Yamaha Music Australia Pty. Ltd.
Level 1, 99 Queensbridge Street, Southbank,
Victoria 3006, Australia
Tel: 3-9693-5111

NEW ZEALAND

Music Works LTD
P.O. BOX 6246 Wellesley, Auckland 4680,
New Zealand
Tel: 9-634-0099

COUNTRIES AND TRUST TERRITORIES IN PACIFIC OCEAN

Yamaha Corporation,
Asia-Pacific Sales & Marketing Group
Nakazawa-cho 10-1, Naka-ku, Hamamatsu,
Japan 430-8650
Tel: +81-53-460-2317

HEAD OFFICE

Yamaha Corporation, Digital Musical Instruments Division
Nakazawa-cho 10-1, Naka-ku, Hamamatsu, Japan 430-8650
Tel: +81-53-460-3273



雅马哈乐器音响（中国）投资有限公司
客户服务热线：8008190161（免费）
公司网址：<http://www.yamaha.com.cn>

Yamaha Global Home

<http://www.yamaha.com/>

Yamaha Manual Library

<http://www.yamaha.co.jp/manual/>

U.R.G., Digital Musical Instruments Division
© 2011 Yamaha Corporation

WV81520 106YCAP*. **E0