

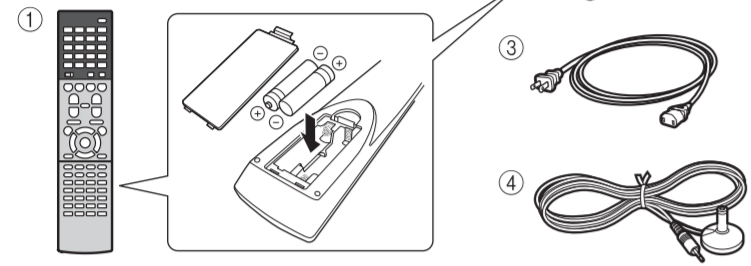
收音扩音机 / AV 수신기

快速设置指南 / 쉬운 설정 설명서

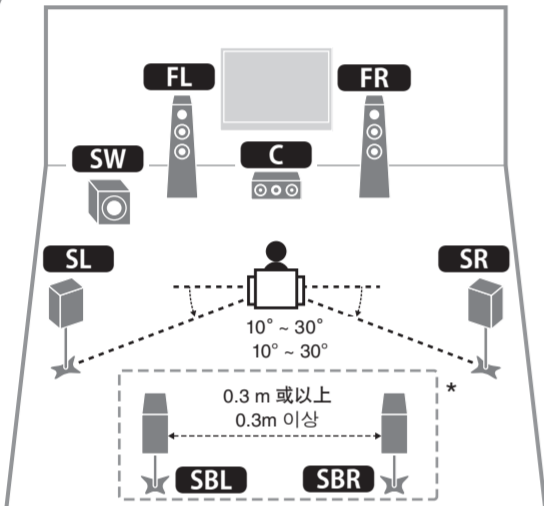
YAMAHA CORPORATION

© 2015 Yamaha Corporation Printed in Malaysia ZQ31080 TK

1



2



中文

在使用本机前, 请阅读随附的小册子“安全手册”。

本文件说明了如何设置 5.1 或 7.1 声道系统并在本机上从 BD/DVD 播放环绕立体声。在本文件中, RX-A850 用于图示说明。某些部件或分量, 例如插孔或遥控器键, 特定机型可能会有所不同。此类差别会根据需要指示出来。

有关本产品的详细信息, 请参阅包含在附带 CD-ROM 中的使用说明书。

AV SETUP GUIDE

AV SETUP GUIDE 是一种应用程序, 可以指导您连接电视机或播放设备 (例如 BD/DVD 或 CD 播放器) 以及将音箱连接至收音扩音机, 并配置收音扩音机的设置。请访问 Yamaha 网站获取详情。

1 随本文件使用的附件

- ① 遥控器
- ② 干电池 (AAA, R03, UM-4) (x2)
- ③ 电源线 (仅限 RX-A850/RX-A750) 附带的电源线因购买地区而异。
- ④ YPAO 麦克风

需要使用以下缆线 (未提供) 来安装本文件中所述的系统。

- 音箱缆线 (视音箱的数量而定)
- 音频针口线 (x1)
- HDMI 缆线 (x3)
- 网络缆线 (x1) (通过网络缆线连接至路由器)

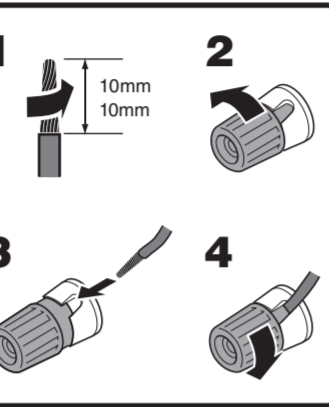
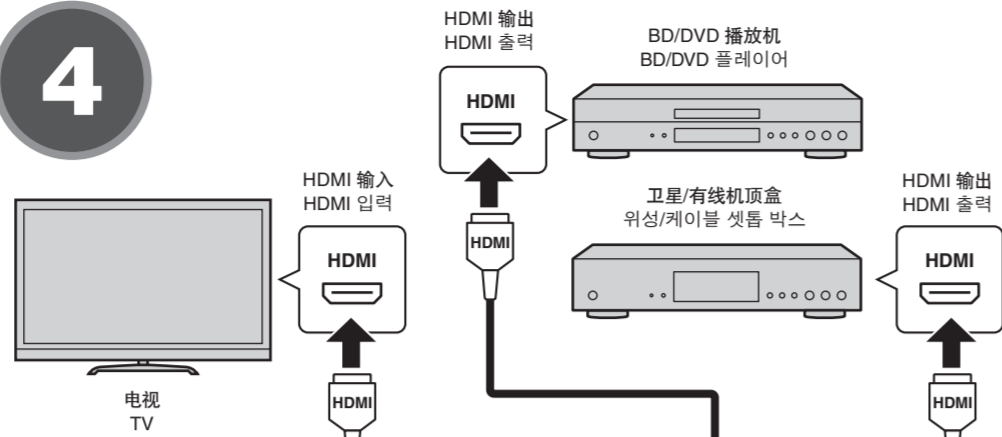
2 放置音箱

利用图表作为参考来设置室内的音箱。

- FL 前置音箱 (左)
- FR 前置音箱 (右)
- C 中置音箱
- SL 环绕声音箱 (左)
- SR 环绕声音箱 (右)
- SBL 后环绕声音箱 (左) *
- SBR 后环绕声音箱 (右) *
- SW 低音炮

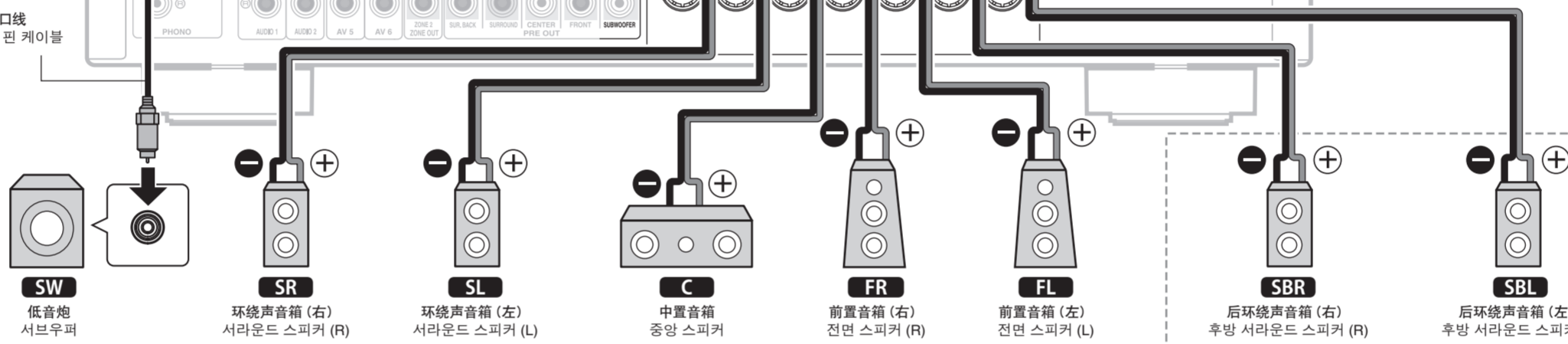
* 7.1 声道系统

4

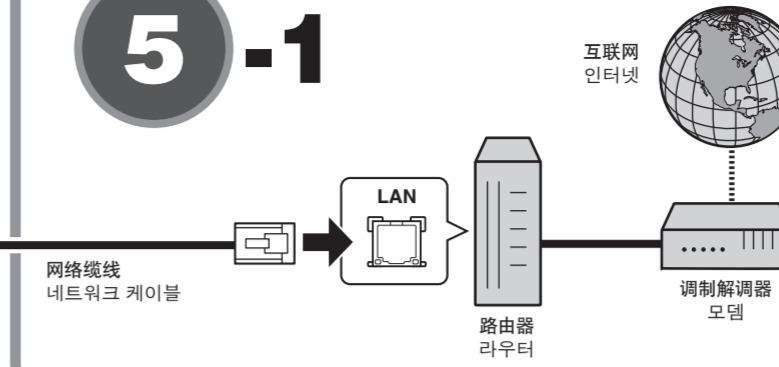


3

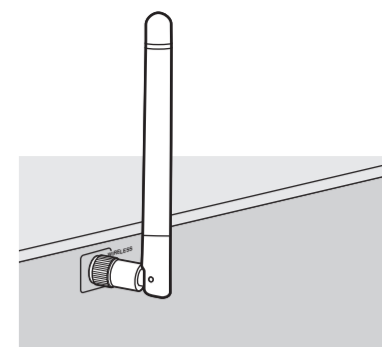
使用配有内置放大器的低音炮。内装형 엠프가 장착된 서브우퍼 사용



5-1

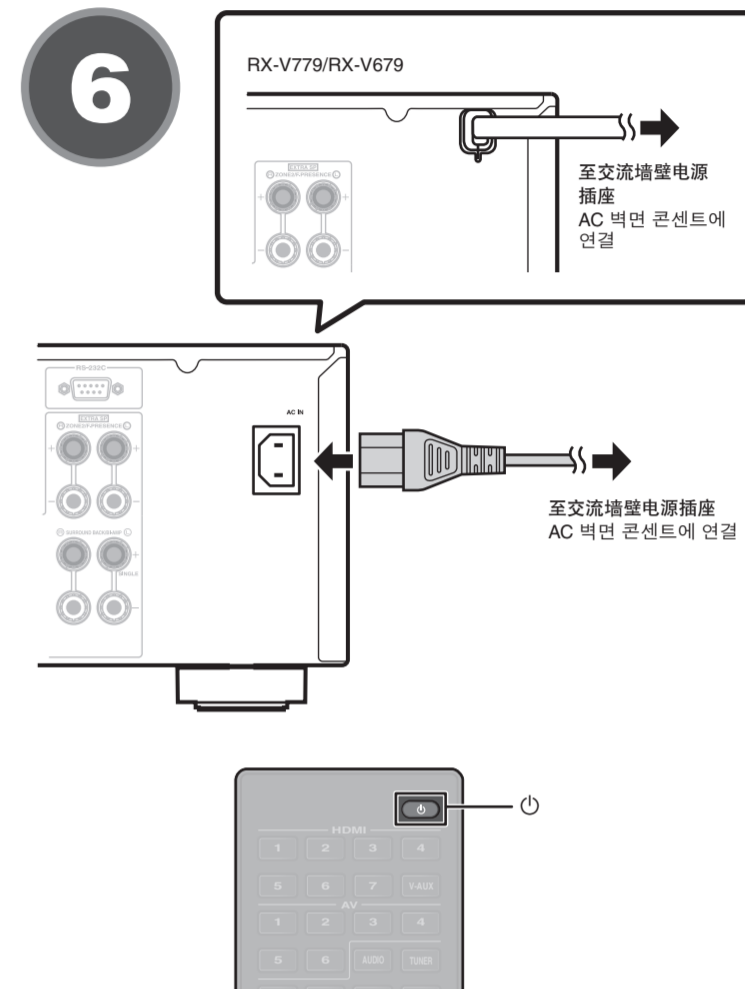


5-2



* 根据设备机型的不同, 插孔的形状和位置可能有所不同。
* 脚的形态와 위치는 장치의 모델에 따라 다를 수 있습니다.

6



한국어

본 장치를 사용하기 전에 제공된 소책자 “안전 지침서”를 읽으십시오.

이 설명서에서는 5.1 또는 7.1 채널 시스템을 설정하고 장치에서 BD/DVD의 surround 음향을 재생하는 방법에 대해 설명합니다. 이 설명서에서 RX-A850은 설명을 돕는 목적으로만 사용됩니다. 책이나 리모컨 버튼 같은 일부 부품이나 구성요소는 모델에 따라 다를 수 있습니다. 이러한 차이는 필요할 경우 표시되어 있습니다.

본 제품에 대한 자세한 내용은 동봉된 CD-ROM에 수록된 사용 설명서를 참조하십시오. 최신 사용 설명서는 다음 웹사이트에서 다운로드할 수 있습니다. <http://download.yamaha.com/>

AV SETUP GUIDE

AV SETUP GUIDE 는 TV나 BD/DVD 또는 CD 플레이어와 같은 재생 장치를 연결하고 AV 수신기에 스피커를 연결하고 AV 수신기의 설정을 구성하는 프로세스를 안내하는 앱입니다. App Store 또는 Google Play 에서 “AV SETUP GUIDE”를 검색하여 자세한 내용을 확인하십시오.

1 사용되는 부속품

- ① 리모콘
- ② 배터리 (AAA, R03, UM-4) (x2)
- ③ 전원 케이블 (RX-A850/RX-A750 전용) 제공된 전원 케이블은 구매 지역에 따라 다를 수 있습니다.
- ④ YPAO 마이크

이 설명서에서 설명하는 시스템을 구성하려면 다음 케이블 (제공되지 않음) 이 필요합니다.

- 스피커 케이블 (스피커 수에 따라 다름)
- 오디오 핀 케이블 (x1)
- HDMI 케이블 (x3)
- 네트워크 케이블 (x1) (네트워크 케이블을 통해 라우터에 연결하는 경우)

2 스피커 배치

그림을 참고하여 스피커를 청취 공간에 설치하십시오.

- FL 전면 스피커 (L)
- FR 전면 스피커 (R)
- C 중앙 스피커
- SL 서라운드 스피커 (L)
- SR 서라운드 스피커 (R)
- SBL 후방 서라운드 스피커 (L)*
- SBR 후방 서라운드 스피커 (R)*
- SW 서브우퍼

* 7.1 채널 시스템의 경우

3 连接音箱/低音炮

- 连接 6 欧姆音箱时, 将本机音箱阻抗设置为 “6 Ω MIN”。有关详情, 请参见使用说明书中的 “设置音箱阻抗”。
- 连接音箱前, 将本机的电源线从交流墙壁电源插座中拔出并关闭低音炮。
- 请确保音箱缆线的线芯没有相互接触或没有接触本机的金属部位。否则, 可能损坏本机或音箱。如果音箱缆线短路, 则当打开本机时, “Check SP Wires” 将出现在前面板显示屏上。

4 连接外部设备

有关支持 HDCP 2.2 的连接设备的详细信息, 请参考使用说明书。

5 建立网络连接

根据您的网络环境, 建立有线网络连接 5-1, 或无线网络连接 5-2。

5-1 有线网络连接

5-2 无线网络连接

抬高无线天线使其能够直立。

(将设备连接至无线路由器的流程如步骤 7 所示。)

请勿在天线上施加过大的力。否则会将其损坏。

6 将电源线连接至交流墙壁电源插座, 然后开启设备

- 1 按 (接收器电源) 打开本机。
- 2 打开电视, 然后切换电视输入以显示来自本机的视频 (HDMI OUT 插孔)。

3 스피커/서브우퍼 연결

- 6 옴 스피커를 연결하는 경우 본 장치의 스피커 임피던스를 “6 Ω MIN” 으로 설정하십시오. 자세한 내용은 “사용 설명서” 에서 “스피커 임피던스 설정” 을 참조하십시오.
- 스피커를 연결하기 전에 장치의 전원 케이블을 AC 벽면 콘센트에서 분리하고 서브우퍼를 끄십시오.
- 스피커 케이블의 내선이 서로 접촉하거나 장치의 금속 부위에 닿지 않도록 주의하십시오. 그렇지 않으면 본 장치 또는 스피커가 손상될 수 있습니다. 스피커 케이블이 단락되면 본 장치를 켤 때 전면 표시화면에 “Check SP Wires” 라고 표시됩니다.

4 외부 장치 연결

HDCP 2.2 지원 장치 연결에 대한 자세한 내용은 사용 설명서를 참조하십시오.

5 네트워크 연결 설정

네트워크 환경에 따라 유선 네트워크 연결 5-1 또는 무선 네트워크 연결 5-2 를 설정하십시오.

5-1 유선 네트워크 연결

5-2 무선 네트워크 연결

무선 안테나를 똑바로 서 있도록 세우십시오. (장치를 무선 라우터에 연결하는 절차는 7 단계에 설명되어 있습니다.)

안테나에 지나치게 힘을 가하지 마십시오. 안테나가 손상될 수 있습니다.

6 AC 벽면 콘센트에 전원 케이블을 연결하고 장치 전원 켜기

- 1 (수신기 전원) 을 눌러 본 장치를 켭니다.
- 2 TV를 켜고 TV 입력을 전환하여 장치 (HDMI OUT 잭) 에서 출력되는 비디오를 표시합니다.

7 将本机连接至无线网络

当设备通过网络线缆(5-1)连接至路由器时,请跳过此步骤并进入步骤6。
在购买后第一次开启设备时,电视机上会显示 Wireless Accessory Configuration (WAC) 屏幕7。可能需要几十秒钟时间可以显示屏幕。

如果没有显示 WAC 屏幕,请在设置菜单中配置无线网络设置。请参见使用说明书中的“11 无线连接至网络装置”。

使用 iOS 设备连接至无线网络时,请按照流程 A 操作。在连接支持 WPS 的无线路由器(接入点)时,请按照流程 B 操作。如果使用以下 A 或 B 以外的无线连接方式,请按 ENTER,并按照屏幕上指示进行操作。

A 分享 iOS 设备设置

iOS设备(iPhone/iPod touch)* 上的无线连接设置可以轻松应用到本设备中。

*需要运行 iOS 7 或更高版本的 iOS 设备。
在进行配置前,确认 iOS 设备已经连接至无线路由器。

1 确认设备的网络名称已经显示在 WAC 屏幕7中。

2 在 iOS 设备的 Wi-Fi 屏幕的“SET UP NEW AIRPLAY SPEAKER”中选择设备的名称,然后点击“下一步”。

按照 iOS 设备屏幕上显示的指示配置设置。

B 使用 WPS 按钮配置

可以通过按一次无线路由器(接入点)上的 WPS 按钮配置无线连接。

1 当电视机7上显示屏幕时,按 RETURN 取消 WAC。

2 按住设备前面板上的 INFO (WPS) 键超过 3 秒钟。

前面板显示屏上会显示“Press WPS button on Access Point”。

3 按无线路由器上的 WPS 按钮。

当设置完成并且已经建立连接时,会在前面板显示屏上显示“Completed”。

如果显示“Not connected”,请从步骤 1 开始重复流程或尝试其他连接方式。

8 自动优化音箱设置 (YPAO)

Yamaha Parametric room Acoustic Optimizer (YPAO) 功能将检测音箱连接,测量音箱与收听位置之间的距离,然后自动优化音箱设置(如音量平衡和音响参数)以适应您的房间。

注意以下有关 YPAO 测量的信息

- 测试音会以高音量输出,所以可能会使小孩子受到惊吓。
- 无法调节测试音的音量。
- 请保持房间尽量安静。

- 请停留在收听位置后面房间的角落里,这样可以避免成为音箱和 YPAO 麦克风之间的障碍物。
- 不要连接耳机。

1 打开低音炮,然后将其音量设为原始音量的一半。如果穿越频率可调节,则将其设为最大。

2 将 YPAO 麦克风放置在收听位置,然后将它连接至前面板上的 YPAO MIC 插孔。

电视上会出现屏幕8-1。

将 YPAO 麦克风放置在收听位置(与您耳朵的高度相同)。我们建议使用三脚架作为麦克风支架。可以用三角架螺钉稳定麦克风。

3 若要开始测量,请使用光标键选择“测定”,然后按 ENTER。

10 秒钟后将开始测量。

测量大约需要 3 分钟时间。

完成测量时,电视上将出现屏幕8-2。

如果出现了任何错误消息(E-1)或警告消息(如 W-2),请参见《使用说明书》中的“错误消息”或“警告消息”。

4 确认屏幕上显示结果并按 ENTER。

5 使用光标键来选择“保存/取消”并按下 ENTER。

6 使用光标键来选择“保存”并按下 ENTER。

7 使用光标键来选择“是”以启用 YPAO 音量并按下 ENTER。

有关 YPAO 音量的详细信息,请参阅使用说明书。

8 断开 YPAO 麦克风与本机的连接。

请勿将 YPAO 麦克风长期放置在阳光直射或高温的地方。

这将完成对音箱设置的优化。

9 播放BD/DVD

现在,让我们来播放BD/DVD。
我们建议播放多声道音频(5.1声道或以上)来感受本机所产生的环绕立体声。

1 打开BD/DVD播放机。

2 按下 HDMI 1。

选择“HDMI 1”作为输入源时。

3 开始在BD/DVD播放机上进行播放。

4 反复按下 STRAIGHT 来选择“STRAIGHT”。

当“STRAIGHT”(直接解码)启用时,每个音箱均直接产生每个声道的音频(未经声场处理)。

5 按下 VOLUME 调节音量。

至此已完成基本设置程序。

当无法听到环绕立体声,或某个特定音箱未输出声音时,请查阅使用说明书的“故障排除”。

播放存储在 Bluetooth 装置上的音乐

1 按 BLUETOOTH 选择“Bluetooth”作为输入源。

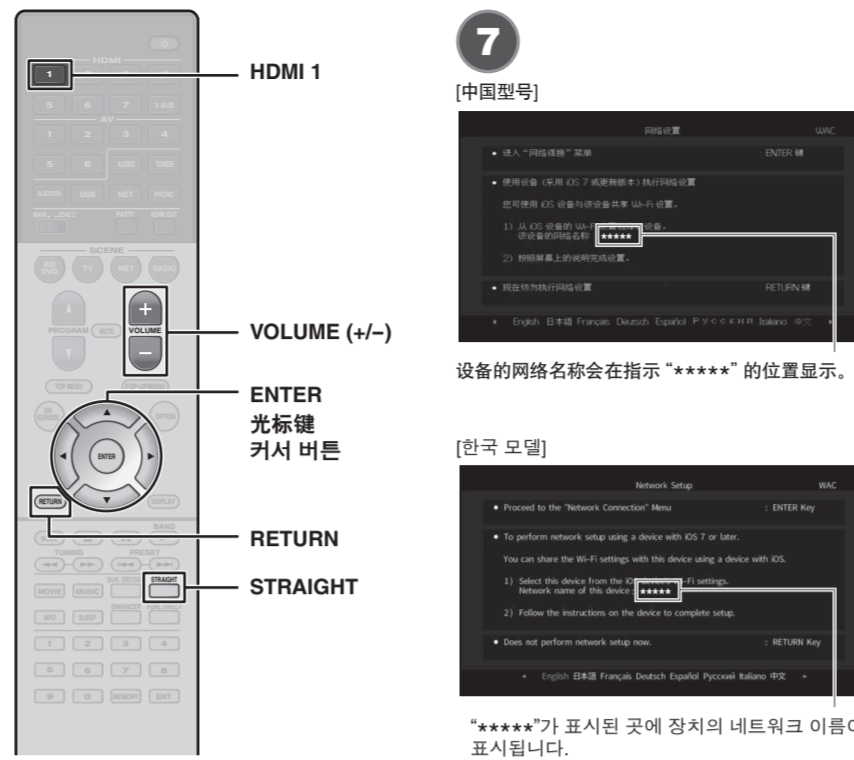
2 打开您装置上的 Bluetooth 功能,并在设备的 Bluetooth 装置列表中选择设备的机型名称。

在配对完成并且设备连接至 Bluetooth 装置后,前面板显示屏上会显示“Connected”。

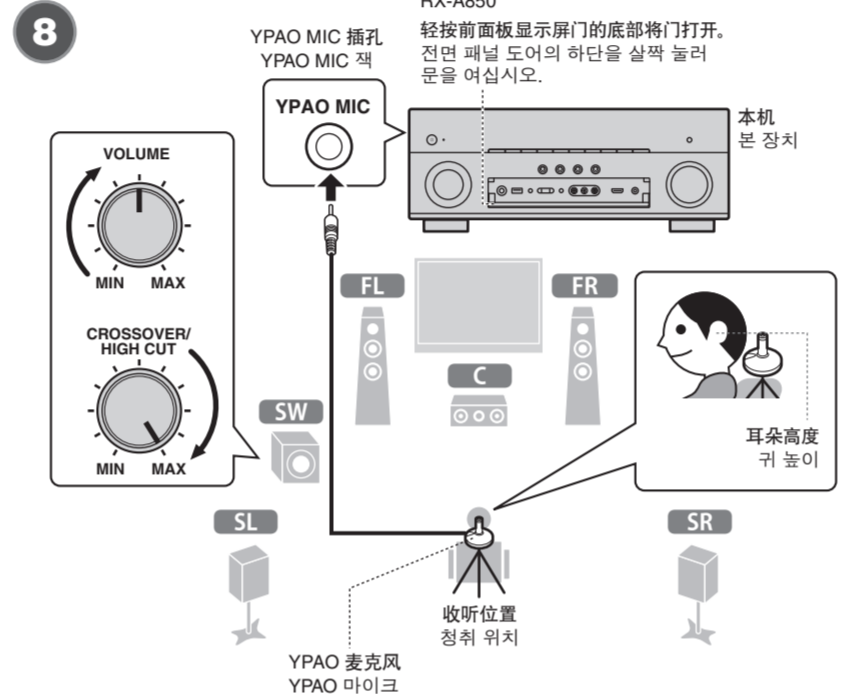
如果需要输入密码,请输入“0000”号码。

3 在 Bluetooth 装置上,选择歌曲,然后开始播放。

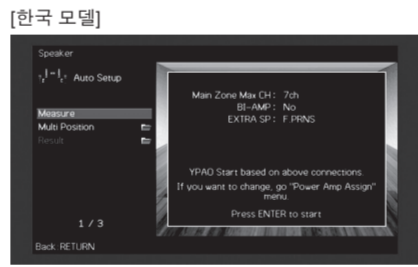
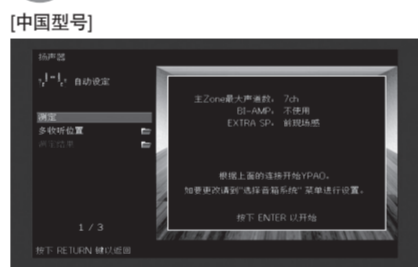
有关 Bluetooth 功能的详细信息,请参考使用说明书。



8



8-1



8-2



7 무선 네트워크에 장치 연결

장치가 네트워크 케이블을 통해 라우터에 연결되어 있으면 (5-1) 이 단계를 건너뛰고 8 단계로 계속 진행하십시오.
구매 후 처음으로 장치 전원을 켜면 Wireless Accessory Configuration (WAC) 화면 7 이 TV에 표시됩니다. 화면이 표시되면 몇 초가 걸릴 수 있습니다.

WAC 화면이 표시되지 않을 경우에는 설정 메뉴에서 무선 네트워크 설정을 구성하십시오. 사용 설명서의 “11 네트워크 장치에 무선 연결”을 참조하십시오.

iOS 장치를 사용하여 무선 네트워크에 연결할 때는 A 절차를 따르고, WPS를 지원하는 무선 라우터(엑세스 포인트)에 연결할 때는 B 절차를 따르십시오. 아래 A 또는 B 이외의 무선 연결 방법을 사용할 경우에는 ENTER를 누르고 화면 지시를 따르십시오.

A iOS 장치 설정 공유

iOS 장치 (iPhone/iPod touch)* 의 무선 연결 설정은 장치에 쉽게 적용할 수 있습니다.

* iOS 7 이상을 구동하는 iOS 장치가 필요합니다.
구성을 계속 진행하기 전에 iOS 장치가 무선 라우터에 연결되어 있는지 확인하십시오.

1 WAC 화면 7 에 표시된 장치의 네트워크 이름을 확인합니다.

2 iOS 장치의 Wi-Fi 화면에 있는 “SET UP NEW AIRPLAY SPEAKER”에서 장치의 이름을 선택하고 “Next” 을 누릅니다.
iOS 장치 화면에 표시된 지시에 따라 설정을 구성하십시오.

B WPS 누름 버튼 구성 사용

무선 연결은 무선 라우터(엑세스 포인트)의 WPS 버튼을 한 번 눌러 구성할 수 있습니다.

1 TV에 화면이 표시되면 7 RETURN을 눌러 WAC를 취소합니다.

2 장치의 전면 패널에 있는 INFO(WPS) 키를 3초 이상 계속 누릅니다.
전면 표시 화면에 “Press WPS button on Access Point”가 표시됩니다.

3 무선 라우터의 WPS 버튼을 누릅니다.
설정이 완료되고 연결이 설정되면 전면 표시 화면에 “Completed”가 표시됩니다.

如果显示“Not connected”,请从步骤 1 开始重复流程或尝试其他连接方式。

8 스피커 설정 자동 최적화(YPAO)

YPAO (Yamaha Parametric room Acoustic Optimizer) 기능은 스피커 연결을 감지하고 청취 위치와 스피커 사이의 거리를 측정 후 볼륨 밸런스 및 음향 매개변수 같은 스피커 설정을 청취 공간에 맞게 자동으로 최적화합니다.

YPAO 측정 시에는 다음 내용을 참고하십시오.

- 테스트 음은 높은 음량으로 출력되므로 어린 아이들이 소리에 깜짝 놀랄 수 있습니다.
- 테스트 음의 음량은 조절할 수 없습니다.
- 실제 환경을 최대한 조용하게 유지하십시오.

- 스피커와 YPAO 마이크 사이에서 장애물이 되지 않도록 청취 위치 뒤의 한쪽 구석에 가만히 계십시오.
- 헤드폰을 연결하지 마십시오.

1 서브우퍼를 켜고 음량을 중간으로 설정합니다. 교차 주파수를 조절할 수 있으면 최대로 설정합니다.

2 YPAO 마이크를 청취 위치에 놓고 전면 패널의 YPAO MIC 잭에 연결합니다.
TV에 8-1 화면이 나타납니다.

YPAO 마이크를 청취 위치의 귀 높이에 놓으십시오. 삼각대를 마이크 스탠드로 사용하는 것이 좋습니다. 삼각대 나사를 사용하여 마이크를 안정적으로 고정시킬 수 있습니다.

3 측정을 시작하려면 커서 버튼을 사용하여 “Measure”를 선택하고 ENTER를 누릅니다.

10초 후에 측정이 시작됩니다.

측정에는 약 3분이 소요됩니다.

측정이 완료되면 화면 8-2가 TV에 나타납니다.

에러 메시지(E-1 등) 또는 경고 메시지(W-2 등)가 나타나면 사용 설명서의 “에러 메시지” 또는 “경고 메시지”를 참조하십시오.

4 화면에 표시된 결과를 확인하고 ENTER를 누릅니다.

5 커서 버튼을 사용하여 “Save/Cancel”을 선택하고 ENTER를 누릅니다.

6 커서 버튼을 사용하여 “SAVE”를 선택하고 ENTER를 누릅니다.

7 커서 버튼을 사용하여 “YES”를 선택해서 YPAO Volume을 활성화하고 ENTER를 누릅니다.

YPAO Volume에 대한 자세한 내용은 사용 설명서를 참조하십시오.

8 YPAO 마이크를 장치에서 분리합니다.

YPAO 마이크를 직사광선이나 고온에 노출될 수 있는 장소에 오랫동안 두지 마십시오.

이제 스피커 설정 최적화를 마쳤습니다.

Bluetooth 장치에 저장된 음악 재생하기

1 BLUETOOTH를 눌러 “Bluetooth”를 입력 음원으로 선택합니다.

2 장치에서 Bluetooth 기능을 켜고 장치에 표시된 Bluetooth 장치 목록에서 장치의 모델 이름을 선택합니다.

페어링이 완료되고 장치가 Bluetooth 장치에 연결되면 전면 표시 화면에 “Connected”가 표시됩니다.
패스키가 필요할 경우에는 “0000”번호를 입력합니다.

3 Bluetooth 장치를 조작해서 음악을 재생합니다.

Bluetooth 기능에 대한 자세한 내용은 사용 설명서를 참조하십시오.

9 BD/DVD 재생

이제 BD/DVD를 재생해 보십시오.
다중 채널 오디오(5.1채널 이상)를 재생하여 장치에서 출력되는 서라운드 음향을 실제로 느껴보는 것이 좋습니다.

1 BD/DVD 플레이어를 켭니다.

2 HDMI 1을 누릅니다.

“HDMI 1”이 입력 음원으로 선택됩니다.

3 BD/DVD 플레이어에서 재생을 시작합니다.

4 STRAIGHT를 반복해서 눌러 “STRAIGHT”를 선택합니다.
“STRAIGHT”(스트레이트 디코딩)를 사용하면 각 스피커에서 각 채널의 오디오가(음장 처리 없이) 직접 출력됩니다.

5 VOLUME을 눌러 음량을 조절합니다.

이제 기본 설정 절차가 완료되었습니다.

서라운드 음향이 들리지 않거나 특정 스피커에서 소리가 나지 않으면 사용 설명서의 “문제 해결”을 참조하십시오.